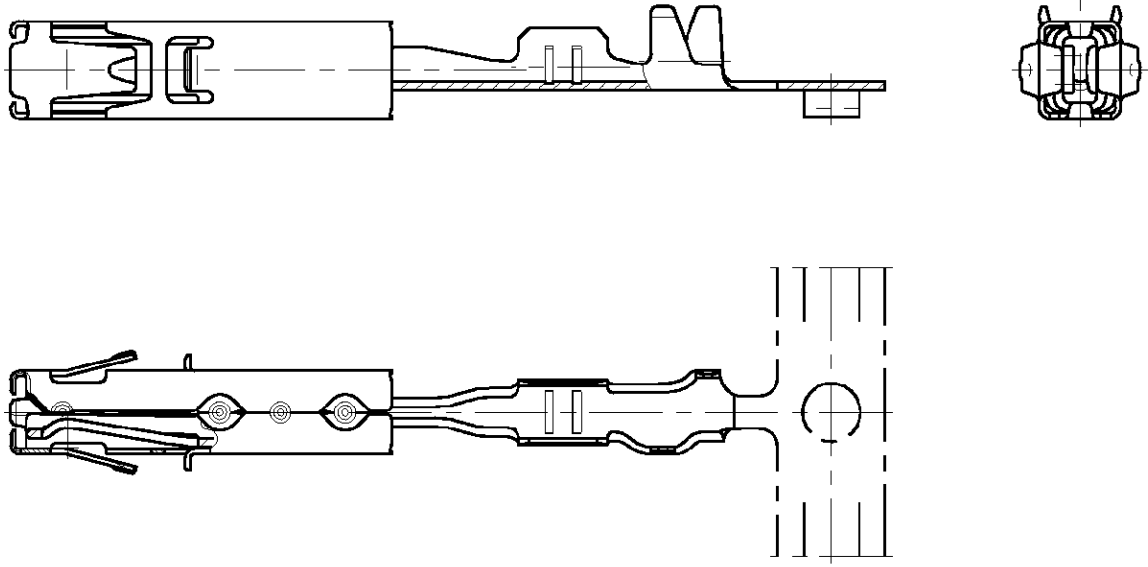


MATED WITH: PASSEND ZU:	LOC	DIST	REVISIONS AENDERUNGEN DESCRIPTION BESCHREIBUNG				DATE	DWN	APVD
-	AI	-	P	LTR					
PROJEKT NR.: A98-52238				A	NEW DRAWING	09.06.99	-	BE	
				A1	TITLE COMPLETED	27.06.01	-	BE	
				A2	SPRING MODIFY	27.02.02	-	RL	



REFER TO PRODUCT GROUP DRAWING 1241436
FOR LATEST INFORMATION ON THE PART

Auf die Produkt-Gruppenzeichnung 1241436

für die aktuelle Information zum Teil wird hingewiesen

THIS DRAWING IS UNPUBLISHED. VERTRAULICHE UNVERPUBLIZIERTE ZEICHNUNG. BY TYCO
 ALL RIGHTS RESERVED. ALLE RECHTE VORBEHALTEN.
 COPYRIGHT 2001

-	-	-	-	-	-	-	-
CUSTOMER PART NO	AMP PART NO	REV.	PCS.	MATERIAL	SURFACE COLOR	DESCRIPTION	
DIMENSIONS: DIMENSIONEN: mm	DWN B. Egenolf 09-JUN-1999	MATERIAL		FINISH OBERFLAECHE/FARBE		-	
TOLERANCES UNLESS OTHERWISE SPECIFIED, ALLGEMEINTOLERANZEN	CHK B. Egenolf 27-JUN-2001	Tyco Electronics AMP GmbH D - 64625 Bensheim					
1. ISO 8015 2. ISO 2768 - mH -E 3. DIN 16901 - 140	APVD -						
0 PLC ± 1 PLC ± 2 PLC ± 3 PLC ± ANGLES / WINKEL ±-	PRODUCT SPEC PRODUKTSPEZ. -	NAME AMP MCP1.5K FLATTYPE RECEPTACLE AMP MCP1.5K Flachkontakt					
	APPLICATION SPEC VERARBEITUNGSSPEZ. -	SIZE A4	CAGE CODE 00779	DRAWING NO ZEICHNUNGS-NR. C-1241372	RESTRICTED TO NUR FUER -		
	WEIGHT GEWICHT -	CUSTOMER DRAWING / KUNDENZEICHNUNG		MASSSTAB 5:1	BLATT 1 OF 1 VON 1	A2	

AMP 1469-35 REV 27JUN96

Lead Free Conversion in Process - Refer to Specification 230-700 at www.tycoelectronics.com/leadfree