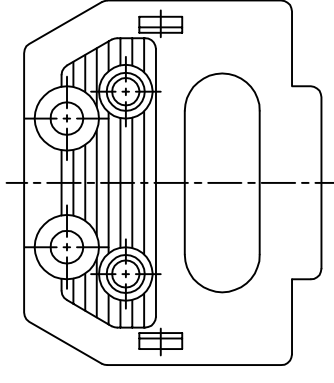
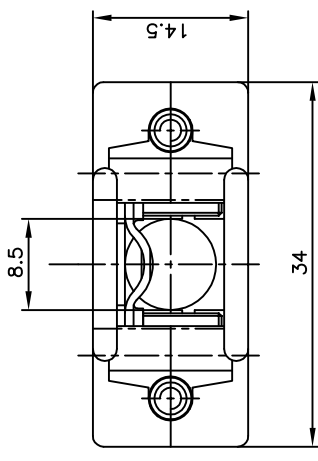
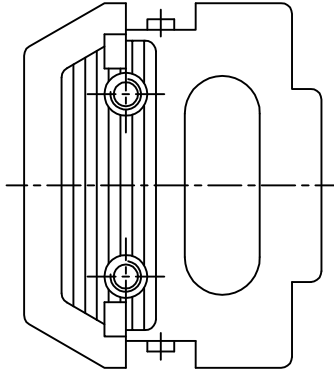


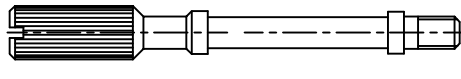
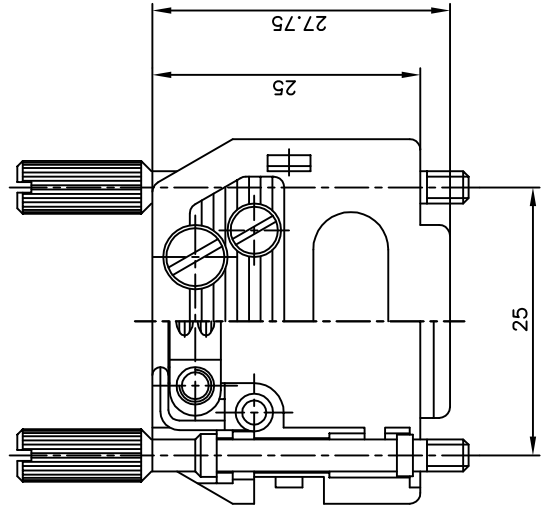
Verw. fuer: D-SUB



Gehäuse-Oberteil

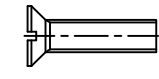


Gehäuse-Unterteil

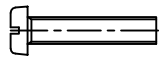


(b)

Hebeschraube (2x)



Senkschraube (2x)
M3x12 DIN 963
(für Zugentlastung)



Zylinderschraube (2x)
M2.5x12 DIN 84
(für Gehäuse)



Zugentlastung

Ⓒ Bemerkungen:

Max. Anzugsmoment 0,15 Nm
Empfohlenes Anzugsmoment 0,1 Nm

Tabelle	
Hebeschraube	Art.-Nr.
4-40 UNC	165X10139X
M3	PA6, schwarz
M3	PA6, schwarz
M3	ABS, metallisiert
M3	165X10959X

KONTAKTE		Allgem.Tol.		Masstab:		Material:	
AV	NI	##	Klasse	±0.3	2:1	siehe Tabelle	
		C	1				
		B	2				
		A	3				
Einloetboer:		1xc	Ä6403	09.11.16	Lehm.	Z-ALT	
		1xb	Ä3961	06.04.11	K.H.		
		a	Original				
			Aenderung	Datum	Name		
GALVANIK		Zust.					
Benennung:		Gehäuse 2-teilig 9p. mit Hebeschrauben (CGKS-Typ)					
Zeichn.Nr.:		CAD/ REL.10		DIN-A		3	
		16V11F8A		Bl:1/1			
Artikel Nr.:							

RoHS Konform