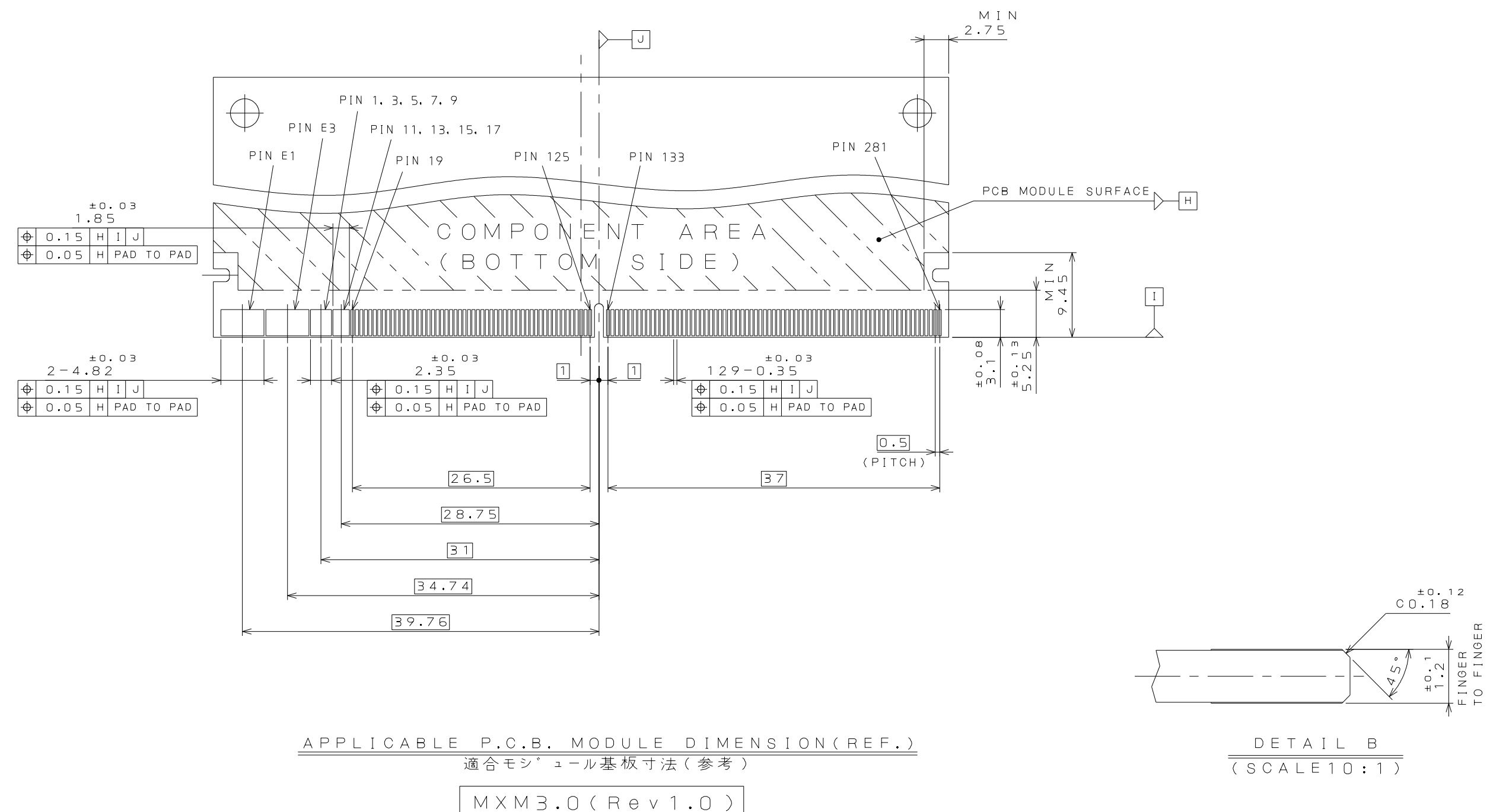
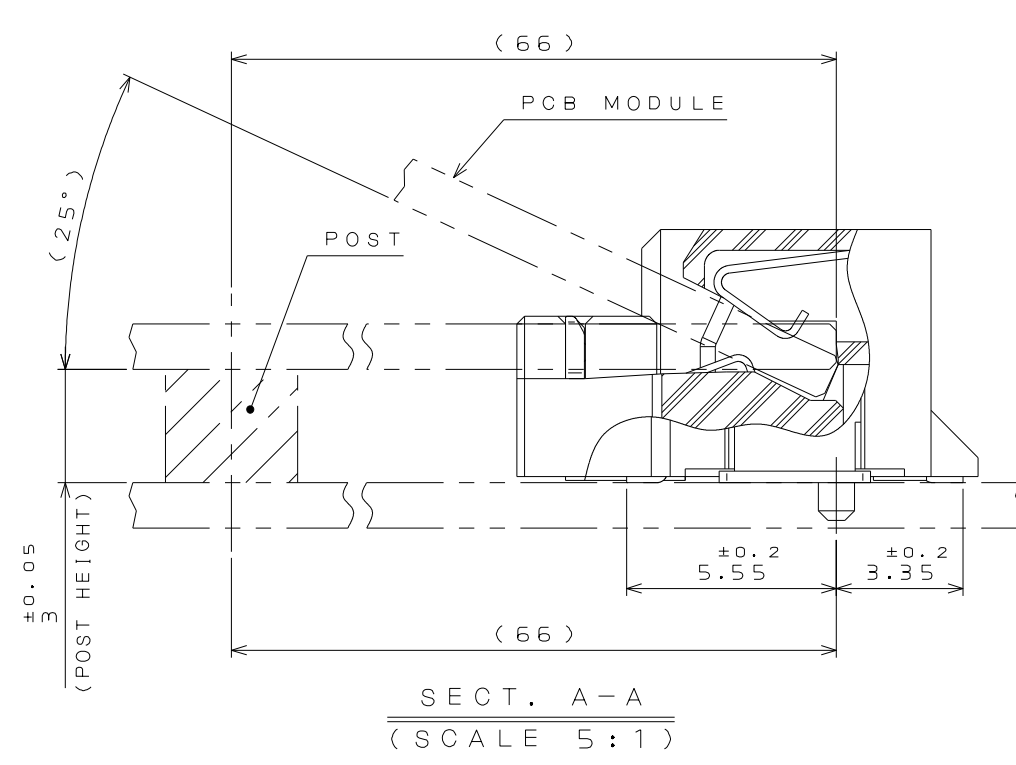
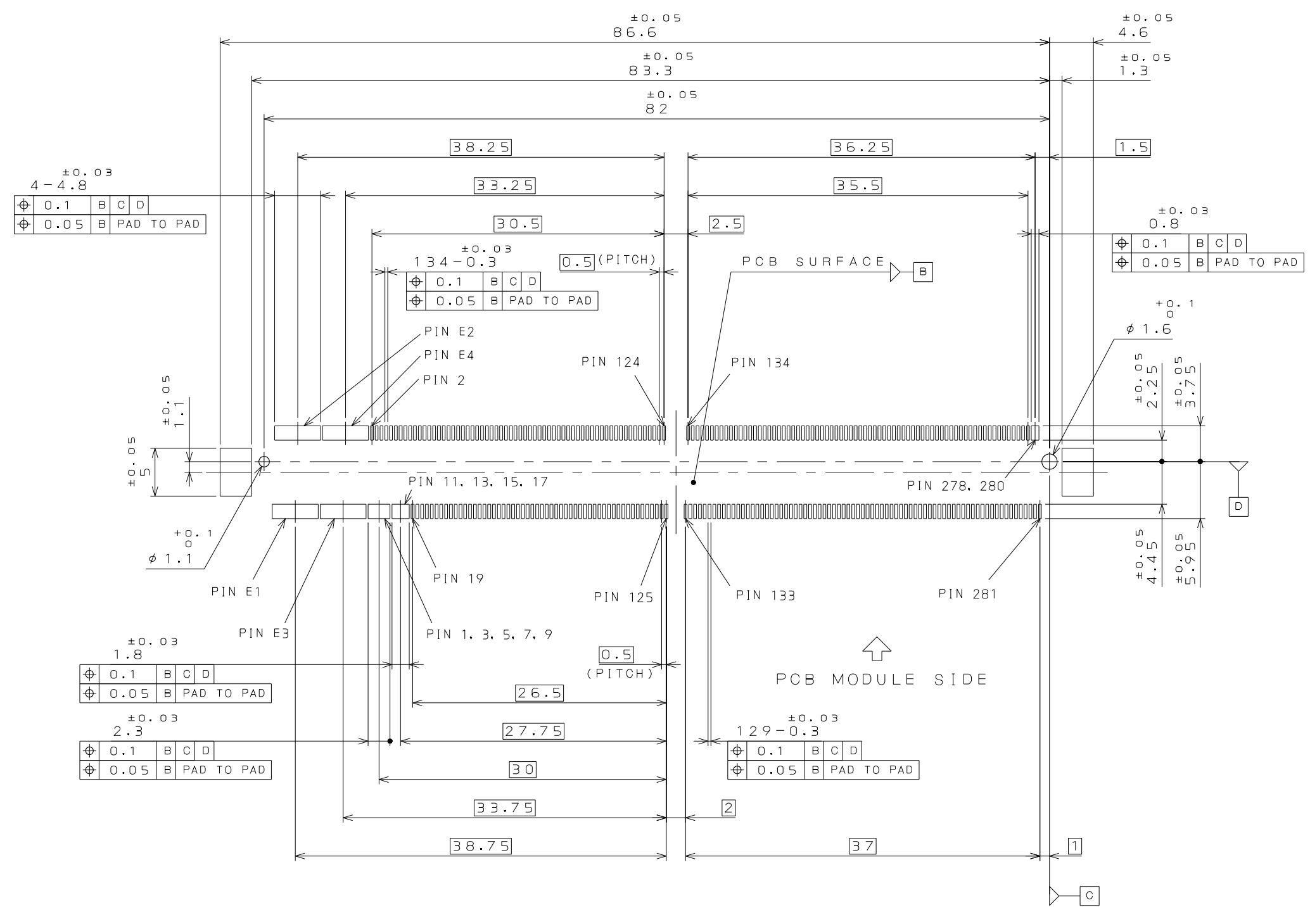
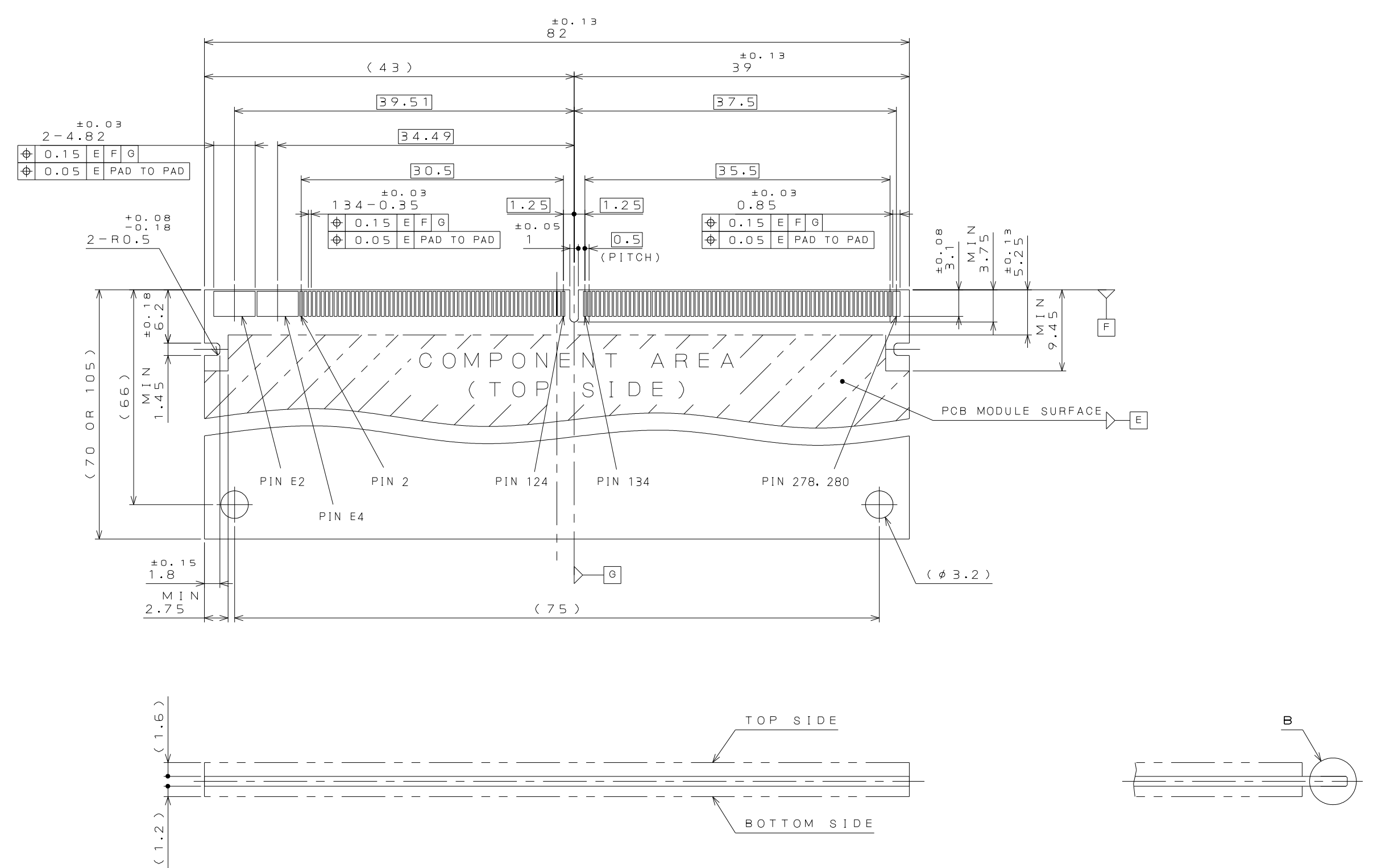
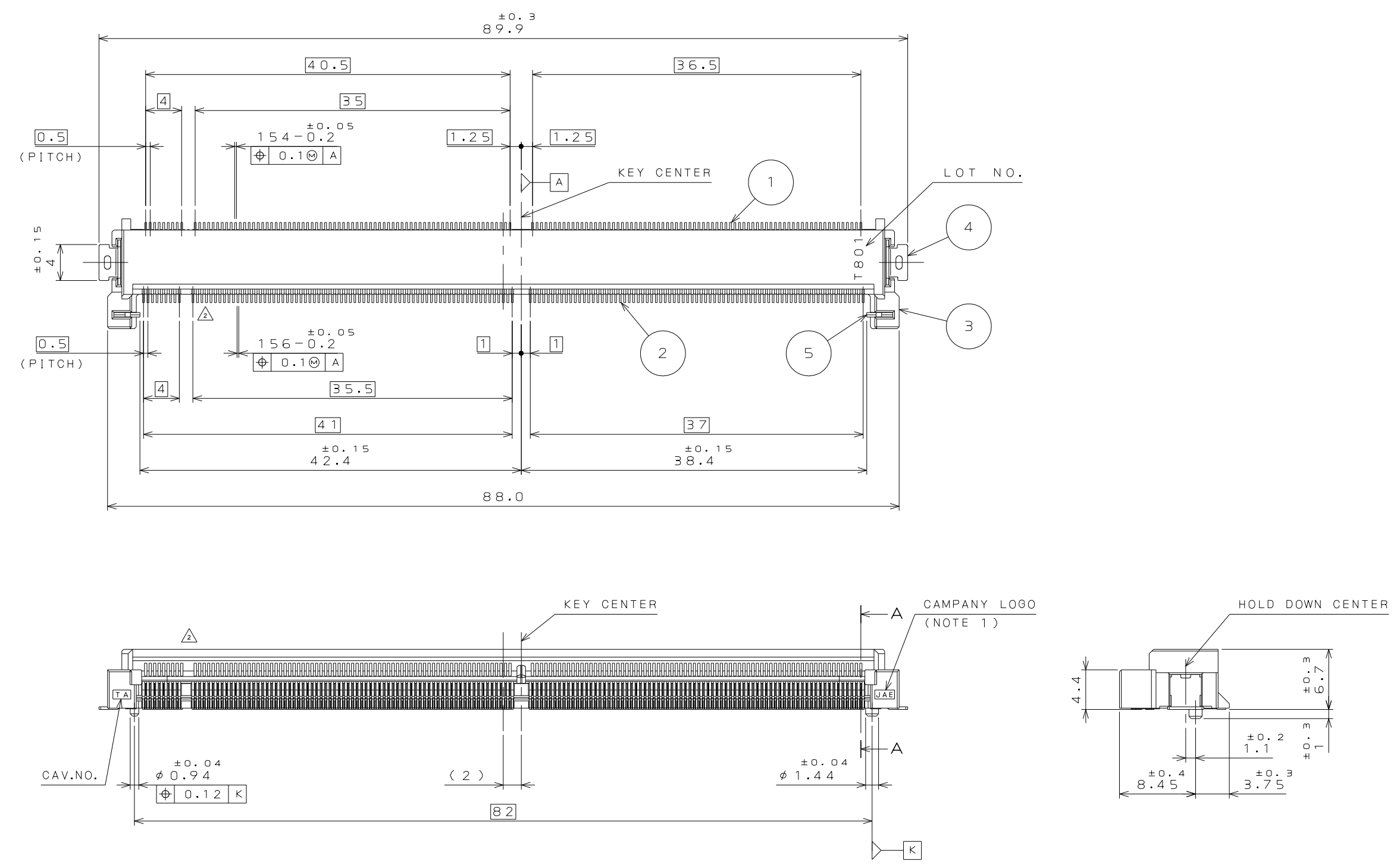


| 版数 | 発行日 | DCN NO. | 変更内容 | 製図 | 担当 | 承認 | 承認 |
|------|------------|---------|-------------------|-----|-----------|--------|-----------|
| REV. | DATE | | DESCRIPTION | DR. | CHK. | APPD. | APPD. |
| 2 | 5.Oct.2011 | 000497 | CORRECTED OUTSIDE | | H.KOIZUMI | R.KATO | T.SHINDOU |



DESIGNATION
 命名法

MM70-314-310B1-*

SERIES PREFIX シリーズ名
 BASIC NUMBER OF CONTACTS 基本芯数
 NUMBER OF CONTACTS USED 使用コンタクト数

CONTACT FINISH 接点仕上げ
 1:GOLD(0.1μm MIN) OVER NICKEL
 2:GOLD(0.3μm MIN) OVER NICKEL

MODIFICATION CODE

SOCKET TYPE ソケットタイプ
 B: ANGLED INSERTION TYPE

- NOTE 1. PRODUCTION LOT NUMBER AS INDICATED.
 2. COPLANALITY OF SMT TERMINAL IS 0.1 MAX.

注 1. コンタクトのコプラナリティは0.1以下とする。
 2. 図示の面にロット番号を表示する。

(EX.) T B O 1

LOT NUMBER OF CURRENT MONTH
 当月の生産ロットを示す

MONTH (RESPECTIVELY, OCT.:O, NOV.:X, DEC.:Y)
 月表示 (10月:0.11月:X.12月:Y)

YEAR (LAST DIGIT ONLY)
 年表示 (西暦末尾)

PRODUCT CODE
 製造コード

| 仕番 | 品名 | 数量 | 材質 | 仕上 | 備考 |
|-----|---------------------|------|------------------|-----------------|---|
| NO. | DESCRIPTION | QTY. | MATERIAL | FINISH | REMARKS |
| 5 | STOPPER | 2 | COPPER ALLOY | TIN OVER NICKEL | |
| 4 | HOLD DOWN | 2 | COPPER ALLOY | TIN OVER NICKEL | |
| 3 | INSULATOR | 1 | GLASS FILLED LCP | | UL94 V-0 COLOR:BLACK |
| 2 | BOTTOM SIDE CONTACT | 156 | COPPER ALLOY | | CONTACT AREA: REFER TO "DESIGNATION" |
| 1 | TOP SIDE CONTACT | 154 | COPPER ALLOY | | SOLDERING AREA: GOLD FLASH OVER NICKEL |

仕様書 (SPECIFICATION) JACS-10543-*

原尺 (ORIGINAL DATA) 31.Oct.2008

製図 (SCALE) 1/2 (SERIES)

製図 (CHK.) M.KIMURA

承認 (APPD.) M.WATANABE

図番 (DRAWING NO.) SJ109265

版数 (REV.) 2