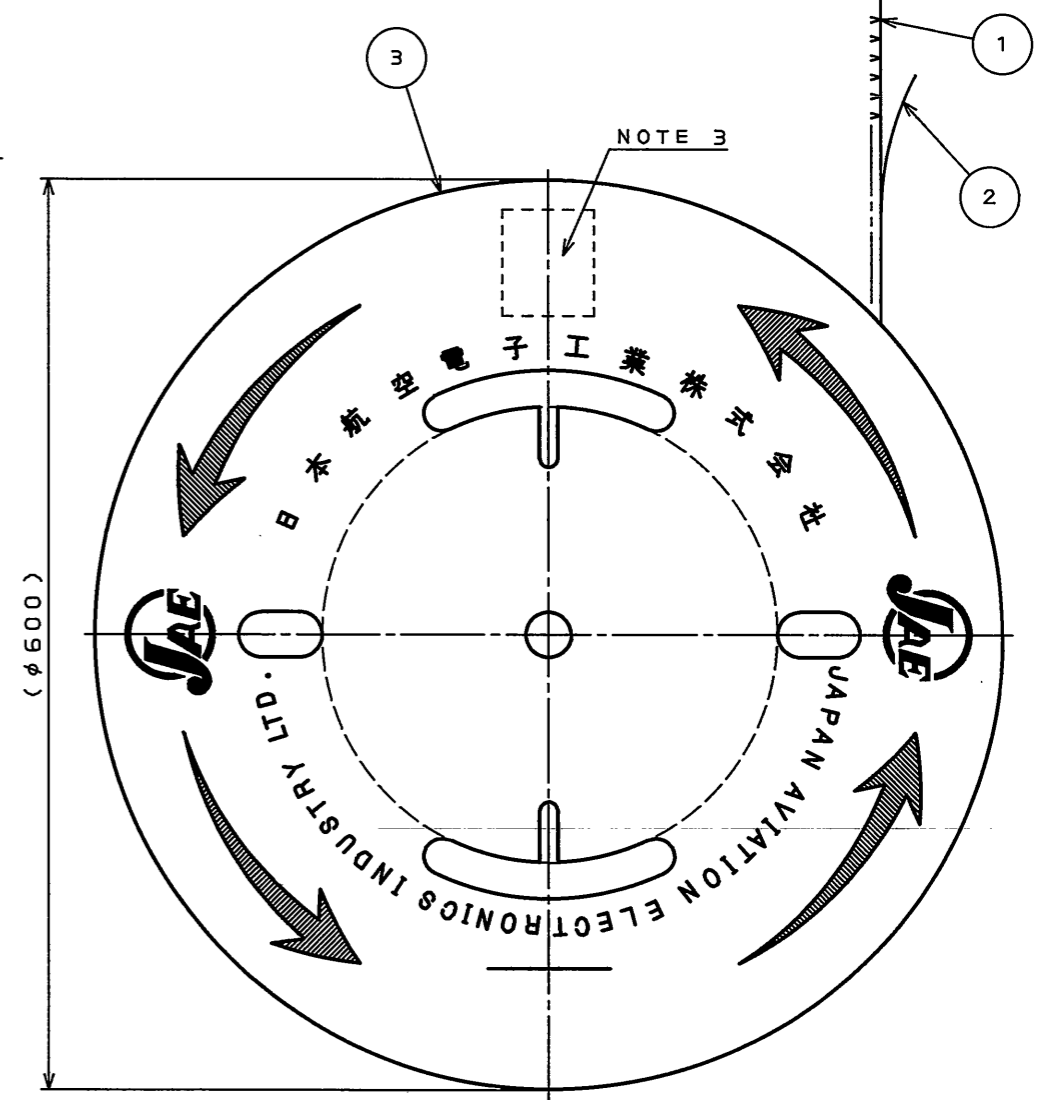
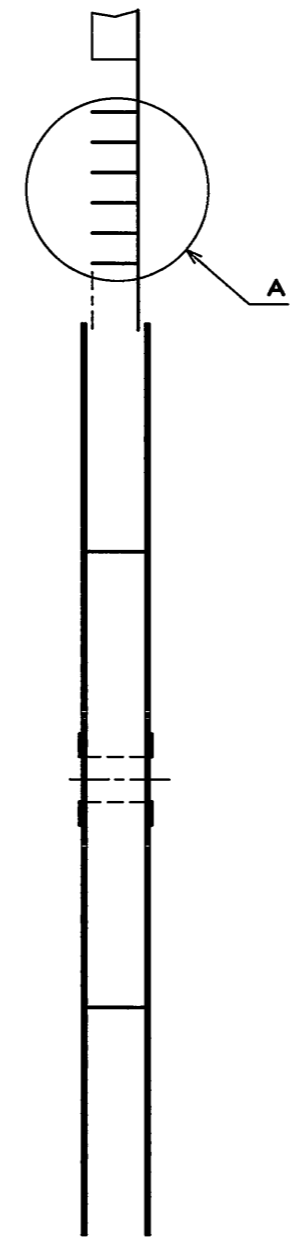
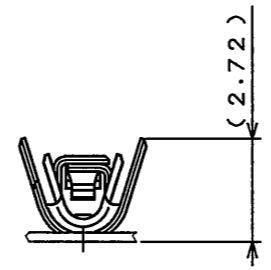
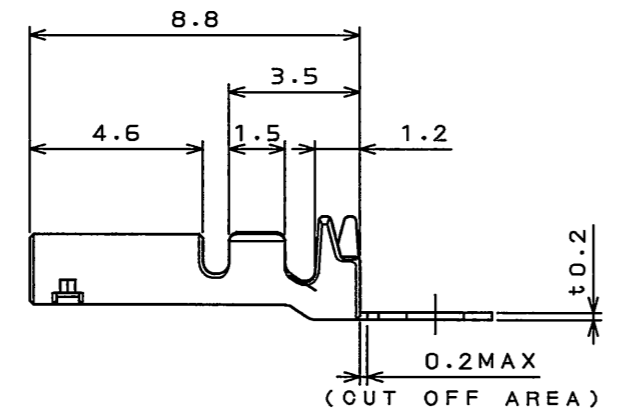
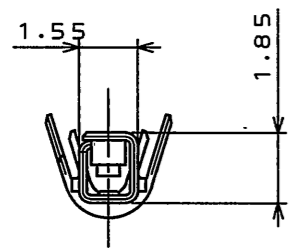
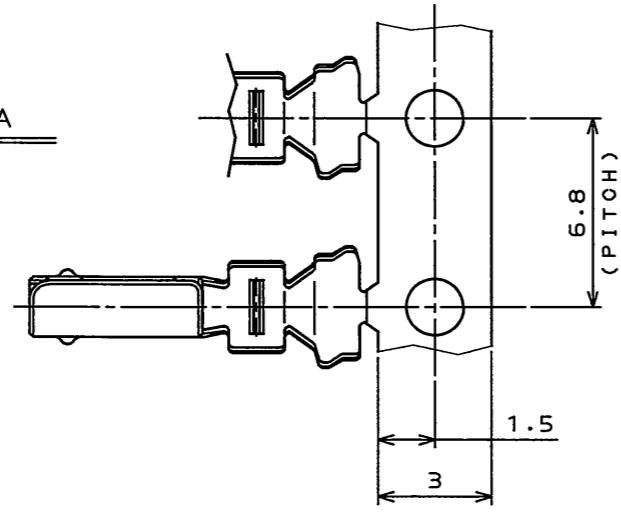


998601rs  
( 'ON 0NIMVHD)台票里図

版数 REV.	年月日 DATE	DCN NO.	変更内容 DESCRIPTION	製図 DR.	担当 CHK.	査閲 APPD.	承認 APPD.

DETAIL A



NOTE1. THE M19S09K3F2 CONTACT IS DESIGNED FOR 20 AWG(7/28) TXL WIRE PER SAE J 1128, INSULATION DIA 1.78+/-0.076MM.  
NOTE2. THE SHEARED EDGES ARE NOT PLATED.  
NOTE3. PRODUCT NAME AND THE QUANTITY ARE LABELED.

注1. 本コンタクトは、TXL#20電線専用設計である。  
注2. 剪断面にメッキは付着していない。  
注3. 本指定箇所に品名及び数量を表示。

3	REEL	1	PAPER			
2	TAPE	1	PAPER			
1	SOCKET CONTACT	9000	MSP1	TIN PLATED		
符号 NO.	名称 DESCRIPTION	個数 QTY.	材料 MATERIAL	仕上 FINISH	備考 REMARKS	
仕様書(SPECIFICATION) JACS-1594-1		第1版(ORIGINAL DATE) 18.Jun.2009		尺度(SCALE) 1:5	シリーズ(SERIES) MX19	
公差(GENERAL TOLERANCE)		製図 DR.		名称(TITLE) M19S09K3F2		
寸法(DIMENSION)		担当 CHK. Y.OBATA				
角度(ANGLES)		査閲 APPD.				
. ±0.8 X° ±		承認 APPD. N.Oiri				
.X ±0.4 XX' ±				日本航空電子工業株式会社 JAPAN AVIATION ELECTRONICS INDUSTRY, LTD.		
.XX ±0.1 XXX ±						
				質量(MASS)	図面番号(DRAWING NO.) SJ109866	
				質量(MASS)		版数 (REV.) 1

DOF-0-212F(05.08)



WISDOM承認

2009.10.06 / 09:42:26 / 024573

A3  
SIZE