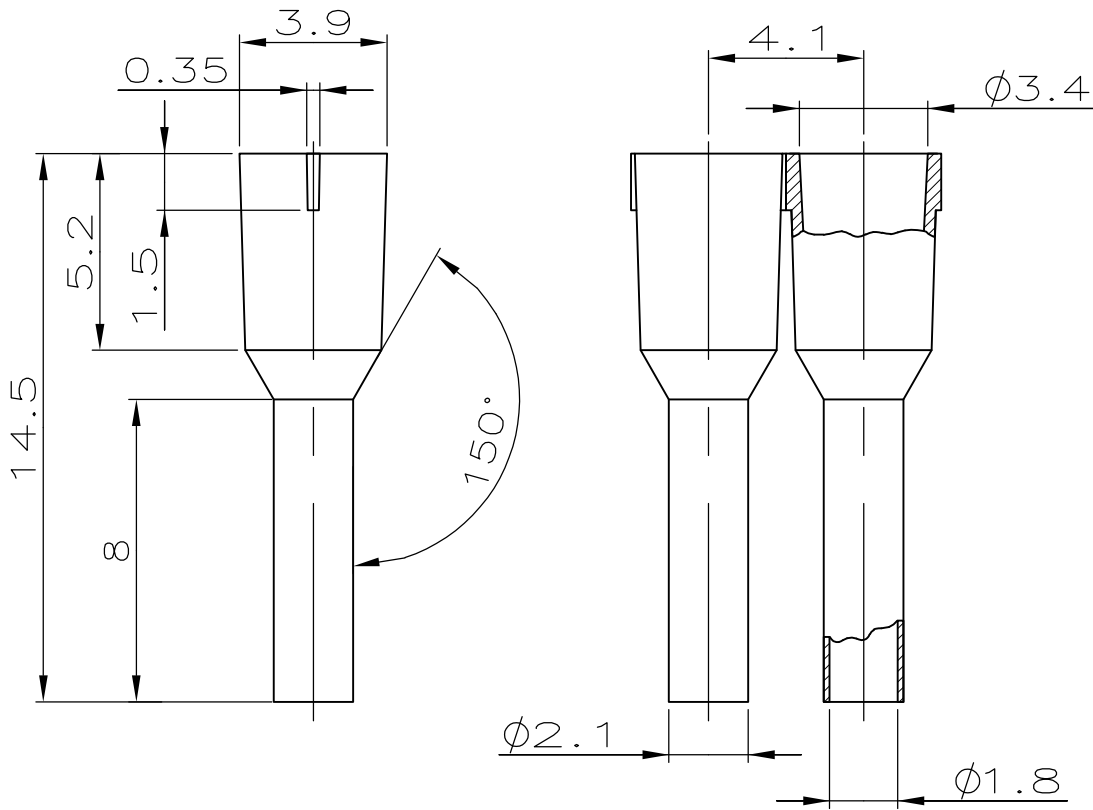


LOC A1	DIST —	REVISIONS ÄNDERUNGEN DESCRIPTION BESCHREIBUNG			DATE	DWN	APVD
		P	LTR				
			A3	REVISED PER ECR-09-018681	20AUG09	VKH	RRP



ACCORDING TO DIN 46228 PART 4  
ENTSPRICHT DIN 46228 TEIL 4

REMARKS:  
Bemerkungen

- 1 PACKING UNIT: 1000 PIECES ON REEL  
VERPACKUNGSEINHEIT: 1000 STUECK AUF SPULE
- 2 MAX. INSULATION-DIA. OF WIRE:  $\phi 3.2$ mm  
MAX. ISOLATIONS- $\phi$  DER LEITUNG:  $\phi 3.2$ mm
- 3 USE STRIPPER-CRIMPER MACHINE 528343-1  
BENUTZEN SIE STRIPPER-CRIMPER MASCHINE 528343-1

BLACK	1241003-1	1
COLOR	PART NUMBER	NO.

THIS DRAWING IS UNPUBLISHED.  
 VERTRÄGLICHE UNVERÖFFENTLICHTE ZEICHNUNG  
 © COPYRIGHT -- BY TYCO ELECTRONICS CORPORATION. ALL INTERNATIONAL RIGHTS RESERVED. ALLE RECHTE VORBEHALTEN.

DIMENSIONS: MASSENHEITEN mm	DWN R. Schmidt	17-DEC-97	MATERIAL PP/E-Cu	FINISH OBERFLÄCHE/FARBE	Sn
	CHK W.Boeck	16-JAN-98	Tyco Electronics AMP GmbH D - 63225 Langen		
TOLERANCES UNLESS OTHERWISE SPECIFIED: ALLGEMEINTOLERANZEN n. ISO 2768 - m	APVD G. Feldmeier	16-JAN-98	NAME TUBULAR END-SLEEVE WITH PLASTIC SLEEVE, STRIP FORM, 1.5 SQmm. ADERENDHUELSE MIT KUNSTSTOFFHUELSE, BANDWARE, 1.5 SQmm.		
	PRODUCT SPEC PRODUKTSPEZ.	SIZE A4			
0 PLC ± - 1 PLC ± - 2 PLC ± - 3 PLC ± - 4 PLC ± - ANGLES /WINKEL ± -	APPLICATION SPEC VERARBEITUNGSSPEZ.	CAGE CODE 00779		DRAWING NO ZEICHNUNGS-NR. C-1241003	RESTRICTED TO NUR FUER —
WEIGHT GEWICHT	—		SCALE MASSSTAB 5:1		SHEET BLATT 1 OF VON 1
CUSTOMER DRAWING /KUNDENZEICHNUNG			REV A3		