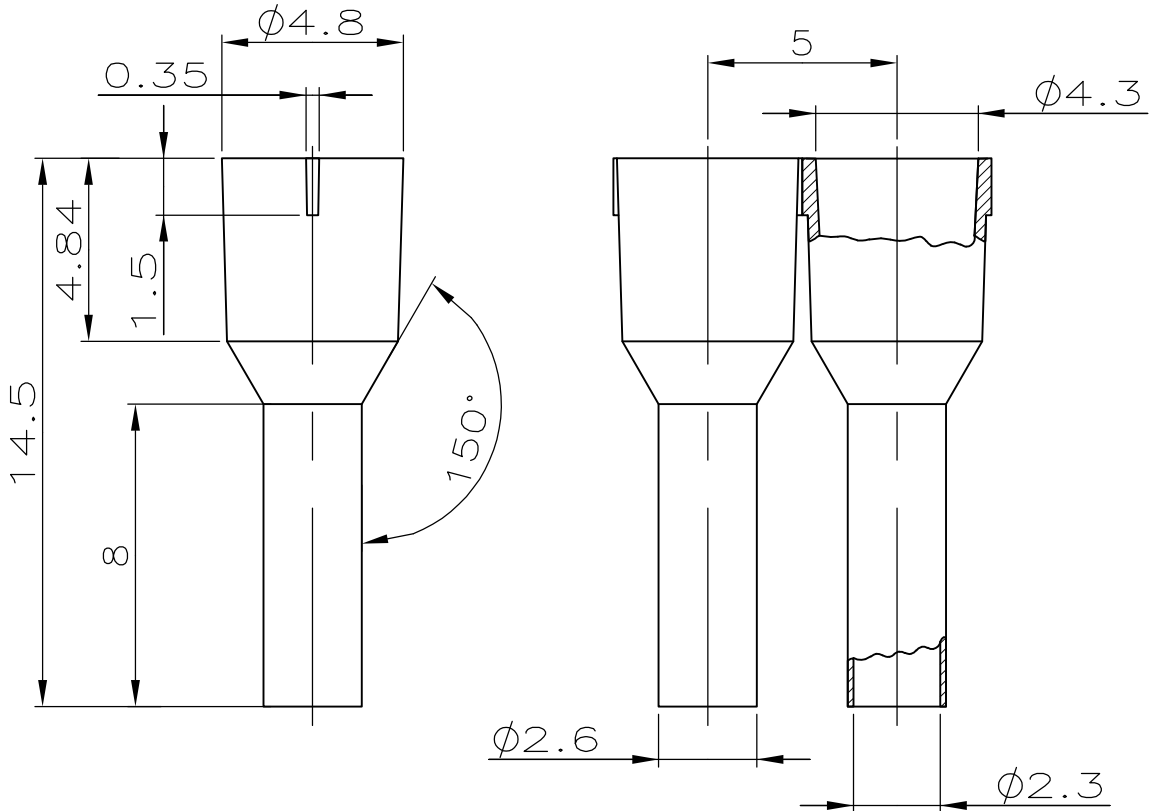


LOC A1	DIST —	REVISIONS ÄNDERUNGEN DESCRIPTION BESCHREIBUNG			DATE	DWN	APVD
		P	LTR				
			B3	REVISED PER ECO-10-002990	28JAN10	KK	HMR



ACCORDING TO DIN 46228 PART 4
ENTSPRICHT DIN 46228 TEIL 4

REMARKS:
Bemerkungen

- 1 PACKING UNIT: 1000 PIECES ON REEL
VERPACKUNGSEINHEIT: 1000 STUECK AUF SPULE
- 2 MAX. INSULATION-DIA. OF WIRE: $\phi 4.0\text{mm}$
MAX. ISOLATIONS- ϕ DER LEITUNG: $\phi 4.0\text{mm}$
- 3 USE STRIPPER-CRIMPER MACHINE 528343-1
BENUTZEN SIE STRIPPER-CRIMPER MASCHINE 528343-1
- 4 OBSOLETE PARTS: OBSOLETE CIS STREAMLINING PER D.RENAUD/D.SINISI

4 OBSOLETE	GREY	1241004-2-	2
	BLUE	1241004-1	1
	COLOR	PART NUMBER	NO.

THIS DRAWING IS UNPUBLISHED - VERTRAULICHE UNVERÖFFENTLICHTE ZEICHNUNG.
 RELEASED FOR PUBLICATION FREI FÜR VERÖFFENTLICHUNG
 ALL INTERNATIONAL RIGHTS RESERVED. - ALLE RECHTE VORBEHALTEN
 BY TYCO ELECTRONICS CORPORATION.

DIMENSIONS: MASSENGHEITEN mm	DWN R. Schmidt	17-DEC-97	MATERIAL PP/E-Cu	FINISH OBERFLÄCHE/FARBE Sn
	CHK W.Boeck	16-JAN-98	Tyco Electronics AMP GmbH D - 63225 Langen	
TOLERANCES UNLESS OTHERWISE SPECIFIED: ALLGEMEINTOLERANZEN n. ISO 2768 - m	APVD G. Feldmeier	16-JAN-98	NAME TUBULAR END-SLEEVE WITH PLASTIC SLEEVE, STRIP FORM, 2.5 SQmm. ADERENDHUELSE MIT KUNSTSTOFFHUELSE, BANDWARE, 2.5 SQmm	
	PRODUCT SPEC PRODUKTSPEZ.	SIZE A4		
0 PLC ± -	APPLICATION SPEC VERARBEITUNGSSPEZ.	CAGE CODE 00779		DRAWING NO ZEICHNUNGS-NR. C-1241004
1 PLC ± -	WEIGHT GEWICHT	RESTRICTED TO NUR FUER		—
2 PLC ± -		SCALE MASSSTAB 5:1		
3 PLC ± -	CUSTOMER DRAWING / KUNDENZEICHNUNG		SHEET BLATT 1	OF VON 1
4 PLC ± -			REV B3	
ANGLES / WINKEL ± -				