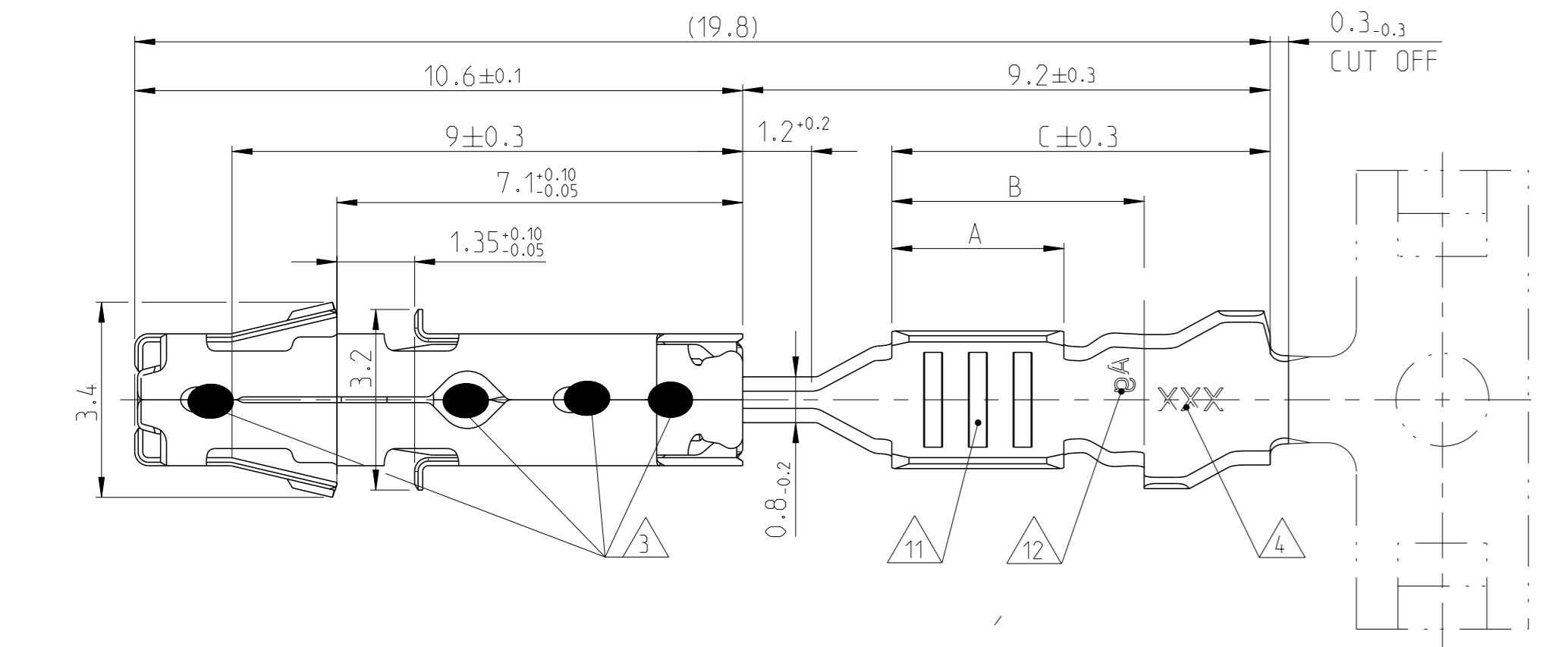
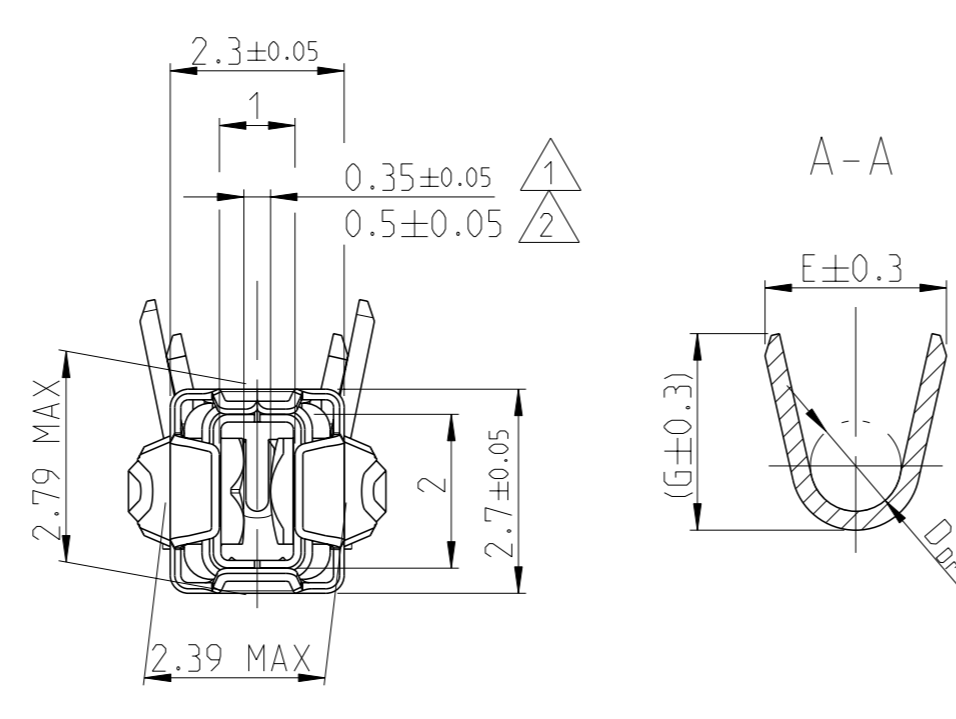
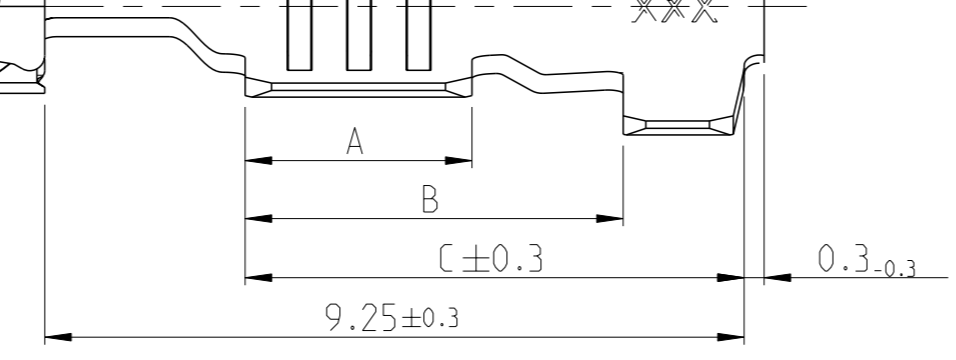
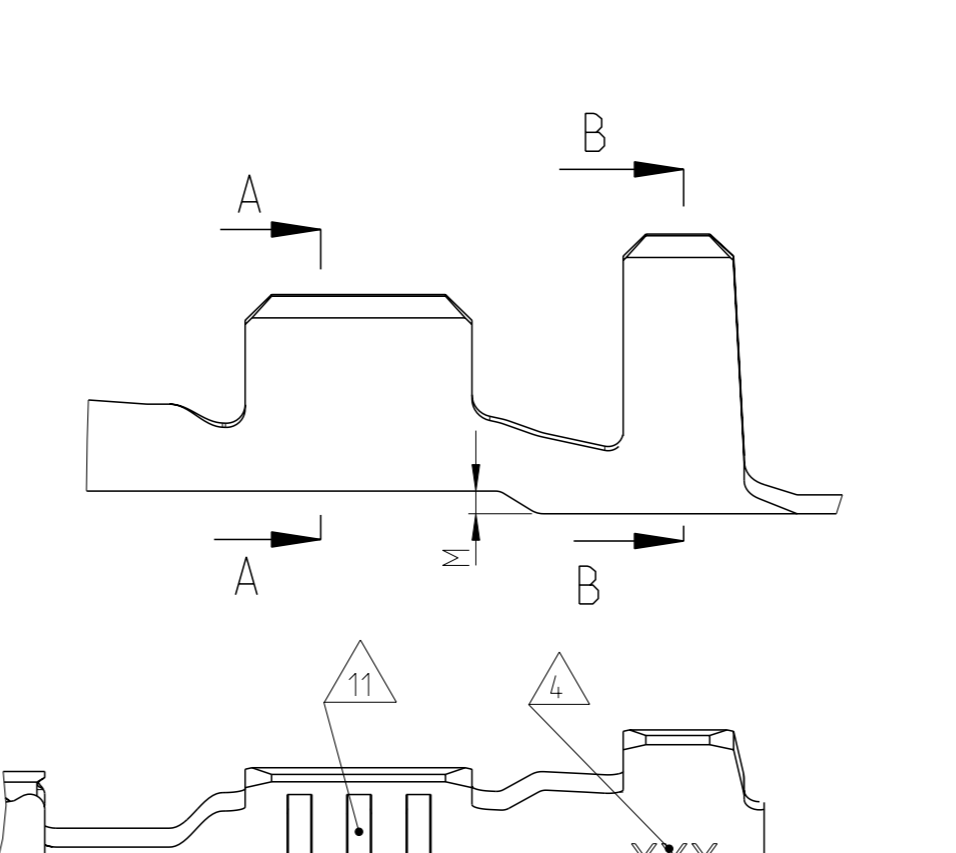


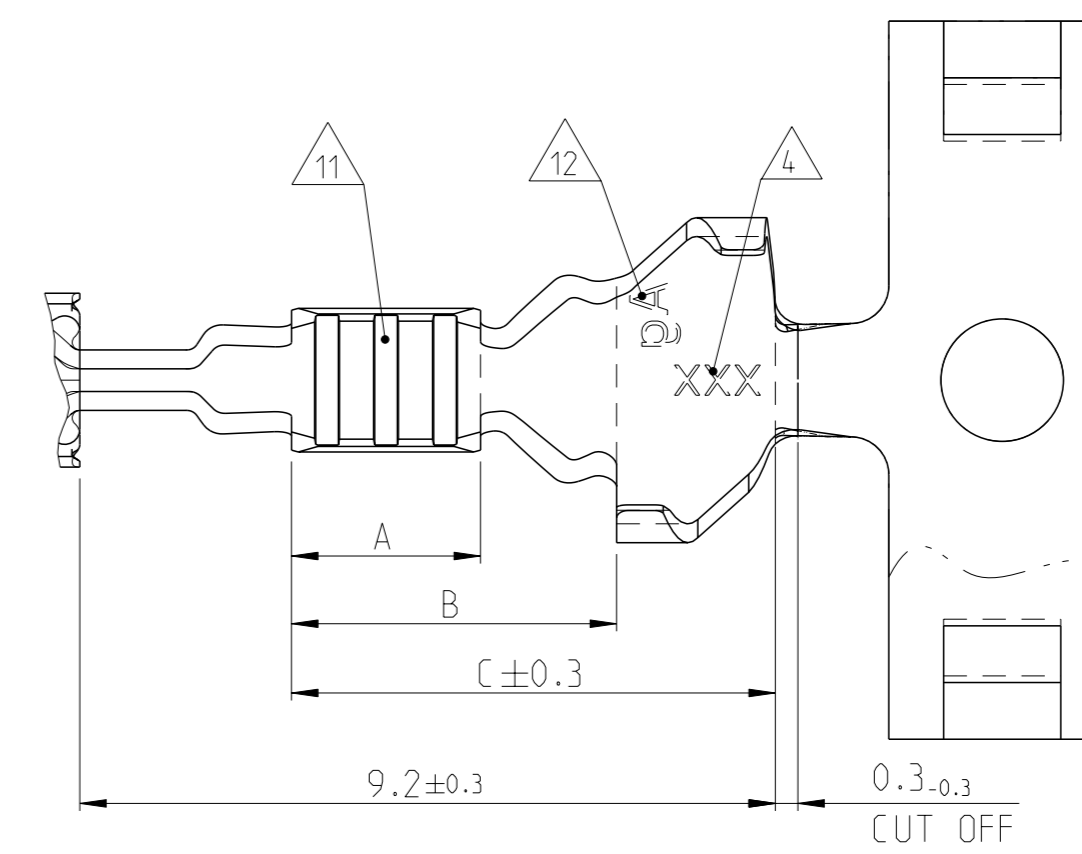
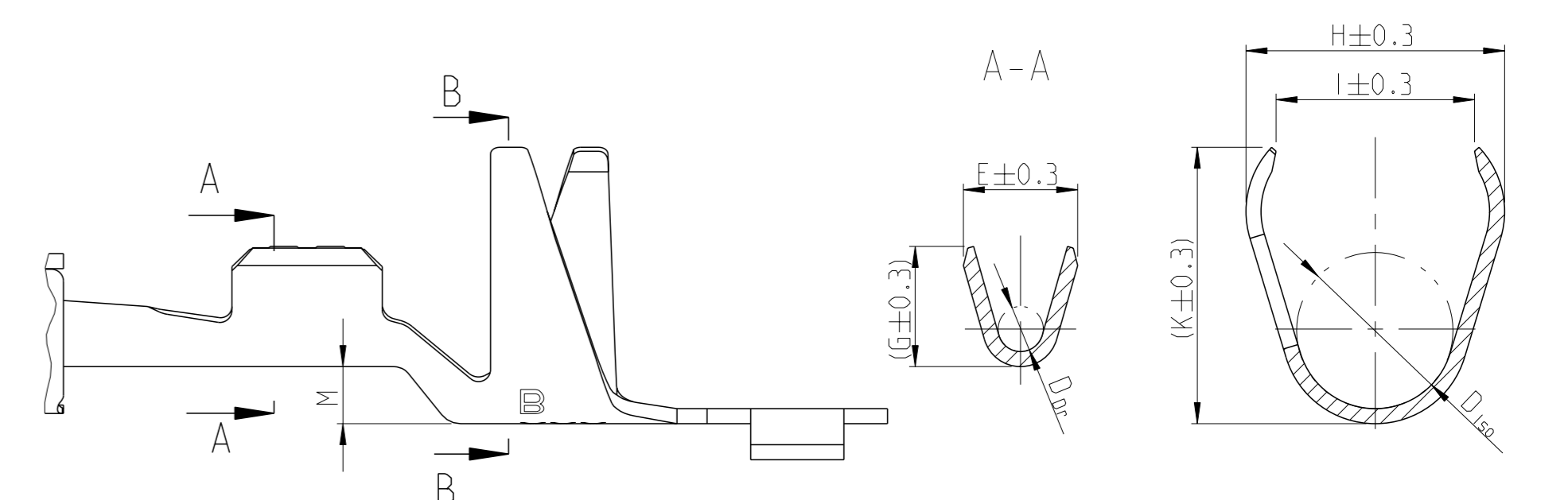
TYPE A



TYPE B



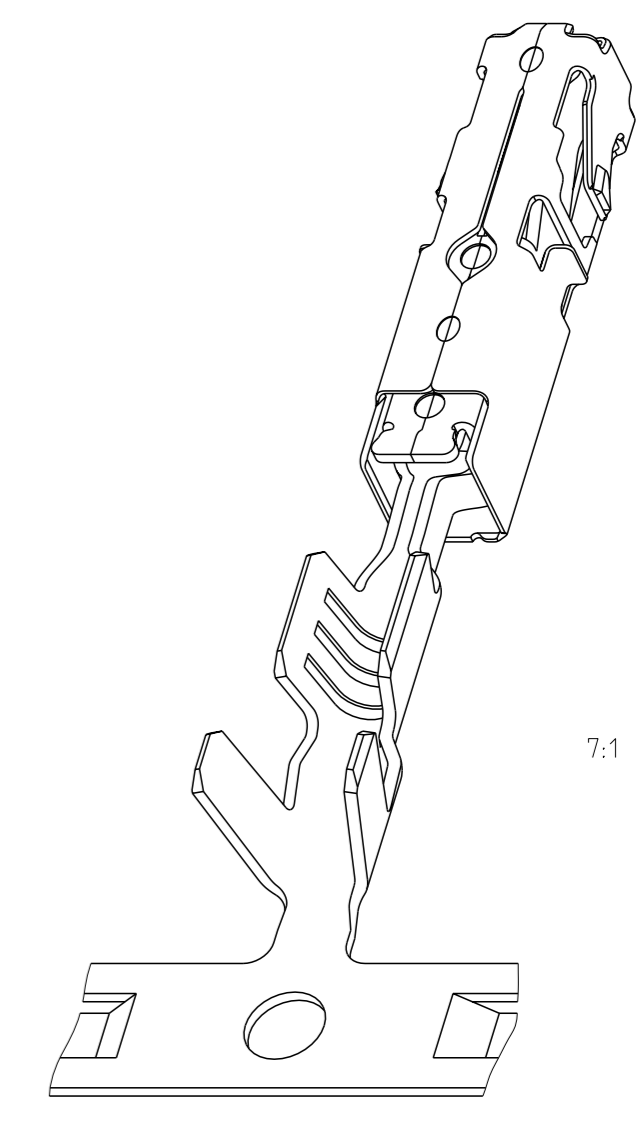
SINGLE WIRE SEALING SYSTEM



ORDER NO. Bestell-Nr.	REV.	TO BE USED ON TAB	WIRE RANGE Drahtgroessenbereich (mm²)	INSULATION DIA Isolations Ø (mm)	MATERIAL Werkstoff	PLATING Ueberzug	LENGTH Laenge	WIRE CRIMP Drahtcrimp	INSUL. CRIMP Isol.-Crimp	FORM OF ISO-CRIMP Form des ISO-Crimp
1718558-1	B	2	×1.0...1.5	1.9...2.4	CuNiSi	TINPLATED vorverzinkt	A = 3.0 B = 4.5 C = 6.6	E = 2.7 G = (2.9) D _{Dr} = 1.4	H = 4.5 I = 3.6 K = (4.9) D _{iso} = 2.9 M = 0.9	SINGLE WIRE SEALING SYSTEM Einzeldichtungssystem
1418884-3	B	1			CuNiSi	PRESILVER vorversilbert				
1418884-1	B	1			CuNiSi	TINPLATED vorverzinkt				
1534162-1	B	2	0.5...1.0	1.4...2.1	CuNiSi	TINPLATED vorverzinkt	A = 3.0 B = 4.7 C = 6.8	E = 2.4 G = (2.6) D _{Dr} = 1.2	H = 4.3 I = 3.3 K = (4.8) D _{iso} = 2.7 M = 0.9	SINGLE WIRE SEALING SYSTEM Einzeldichtungssystem
1-1241380-2	B	1			CuNiSi	TINPLATED vorverzinkt				
1241380-3	B	1			CuNiSi	PRESILVER vorversilbert				
1241380-2	B	1			CuNiSi	TINPLATED vorverzinkt				
1241380-1	B	1			CuNiSi	TINPLATED vorverzinkt				
1564324-3	B	1			CuNiSi	PRESILVER vorversilbert				
1564324-2	B	1	0.2...0.35	1.1...1.4	CuNiSi	TINPLATED vorverzinkt	A = 2.5 B = 4.3 C = 6.3	E = 1.9 G = (2.0) D _{Dr} = 0.75	H = 4.3 I = 3.3 K = (4.8) D _{iso} = 2.6 M = 0.9	SINGLE WIRE SEALING SYSTEM Einzeldichtungssystem
1564324-1	B	1			CuNiSi	TINPLATED vorverzinkt				
1534160-1	B	2			CuNiSi	TINPLATED vorverzinkt				
1241378-3	B	1			CuNiSi	PRESILVER vorversilbert				
1241378-2	B	1	0.5...1.0	MAX. 2 x 1.6	CuNiSi	TINPLATED vorverzinkt	A = 3.0 B = 5.0 C = 6.6	E = 2.4 G = (2.6) D _{Dr} = 1.2	H = 3.4 K = (3.7) D _{iso} = 1.8 M = 0.3	TYPE B
1241378-1	B	1			CuNiSi	TINPLATED vorverzinkt				
1241376-3	A	1			CuNiSi	PRESILVER vorversilbert				
1241376-2	B	1	1.5	2.2...2.4	CuNiSi	TINPLATED vorverzinkt	A = 3.2 B = 4.4 C = 6.6	E = 2.7 G = (2.9) D _{Dr} = 1.4	H = 3.9 K = (3.9) D _{iso} = 1.9 M = 0.2	TYPE B
1418410-1	B	2			CuNiSi	TINPLATED vorverzinkt				
1534334-3	A	1			CuNiSi	PRESILVER vorversilbert				
1534334-1	B	1	0.5...1.0	1.4...2.1	CuNiSi	TINPLATED vorverzinkt	A = 3.0 B = 4.4 C = 6.6	E = 2.4 G = (2.6) D _{Dr} = 1.2	H = 3.1 K = (3.3) D _{iso} = 1.8 M = 0.2	TYPE A
1418408-1	B	2			CuNiSi	TINPLATED vorverzinkt				
1241374-3	B	1			CuNiSi	PRESILVER vorversilbert				
1241374-2	B	1	0.2...0.35	1.1...1.4	CuNiSi	TINPLATED vorverzinkt	A = 2.5 B = 3.7 C = 5.7	E = 1.9 G = (2.0) D _{Dr} = 0.75	H = 2.3 K = (2.3) D _{iso} = 1.1 M = 0	TYPE A
1241374-1	B	1			CuNiSi	TINPLATED vorverzinkt				
1564980-3	A	1			CuNiSi	PRESILVER vorversilbert				
1564980-2	B	1	0.2...0.35	1.1...1.4	CuNiSi	TINPLATED vorverzinkt	A = 2.5 B = 3.7 C = 5.7	E = 1.8 G = (1.7) D _{Dr} = 0.75	H = 2.3 K = (2.3) D _{iso} = 1.1 M = 0	TYPE A
1564980-1	B	1			CuNiSi	TINPLATED vorverzinkt				
1241372-2	B	1			CuNiSi	TINPLATED vorverzinkt				
1241372-1	B	1			CuNiSi	TINPLATED vorverzinkt				

Bemerkungen NOTES

- 1 Geeignet fuer Flachstecker TO BE USED ON TAB 1.5^{+0.2}_{-0.1} x 0.6^{+0.07}_{-0.03}
- 2 Geeignet fuer Flachstecker TO BE USED ON TAB 1.5^{+0.2}_{-0.1} x 0.8±0.03
- 3 Laserschweissung LASERWELDED
- 4 Kennung fuer Werkzeug und Revisionsstand DIE-IDENTIFICATION AND REVISION STATUS
- 5 Min. 0.8µm Goldueberzug im Kontaktbereich ueber min. 1.3µm Nickelueberzug; min. 1µm Zinnueberzug im Crimpbereich. Zur Kennzeichnung siehe Loch an der Ueberfeder. MIN. 0.8µm GOLDPLATE IN CONTACT AREA OVER MIN. 1.3µm NICKELPLATE; MIN. 1µm TINPLATE IN CRIMP AREA. AS INDEX SEE HOLE AT SPRING
- 6 Fuer Doppel- und Einzelcrimp FOR DOUBLE AND SINGLE CRIMP
- 7 Auswahl der Einzeldichtung entsprechend dem Isolationsdurchmesser nach Verarbeitungsspezifikation 114-18386 SINGLE WIRE SEAL TO BE SELECTED ACCORDING TO INSULATION-DIA ACCORDING TO APPLICATION SPECIFICATION 114-18386
- 8 Zulaessige Strombelastbarkeit siehe Drahtgroesse 1mm² CURRENT CARRYING CAPABILITY SEE WIRE CROSS SECTION
- 9 Kennzeichnung fuer besonderes Offnungsmass und Tab-Abmessung 0.8mm. SIGNED FOR SPECIAL GAPSIZE AND TABDIMENSION 0.8mm.
- 10 1.27µm Goldueberzug im Kontaktbereich ueber min. 1.3µm Nickelueberzug; min. 1µm Zinnueberzug im Crimpbereich. Zur Kennzeichnung siehe Loch an der Ueberfeder
- 11 Unterschiedliche Ausfuehrung und Anzahl der Rillen moeglich DIFFERENT FORM AND NUMBER OF THE SCRATATION POSSIBLE
- 12 Kennzeichnung mit "Ag" bei Silberueberzug im Kontaktbereich MARKING WITH "Ag" FOR SILVERPLATING IN CONTACT AREA
- 13 1241372 nicht fuer Neuanwendung, wird ersetzt durch 1564980 1241378 nicht fuer Neuanwendung, wird ersetzt durch 1564324 1241372 SUPERSEDED BY PN 1564980 1241378 SUPERSEDED BY PN 1564324.
- 14 Einzelheiten der Ausfuehrung bleiben dem Hersteller uebertassen DETAILS OF DESIGN ARE LEFT TO MANUFACTURER



LOC	DIST	REVISIONS			
A1	-	REV	DATE	BY	CHK
		B18	22APR2016	Abt	Beck
		B19	04AUG2016	MAH	Beck
		B20	16NOV2016	HD	Beck
		B21	17AUG2017	FRAN	Beck

THIS DRAWING IS A CONTROLLED DOCUMENT. DWN R. Liebing 27AUG2004
 CHK A. Mairoser 30JAN2012
 APVD M. Reicher 30JAN2012

TE Connectivity

AMP MCP 1.5K PRODUCT GROUP DRAWING

108-18716 APPLICATION SPEC
 114-18386

SIZE 108-18716 CAGE CODE DRAWING NO. 114-18386 RESTRICTED TO
 WEIGHT - CUSTOMER DRAWING SCALE 10:1 SHEET 1 OF 1 REV B21