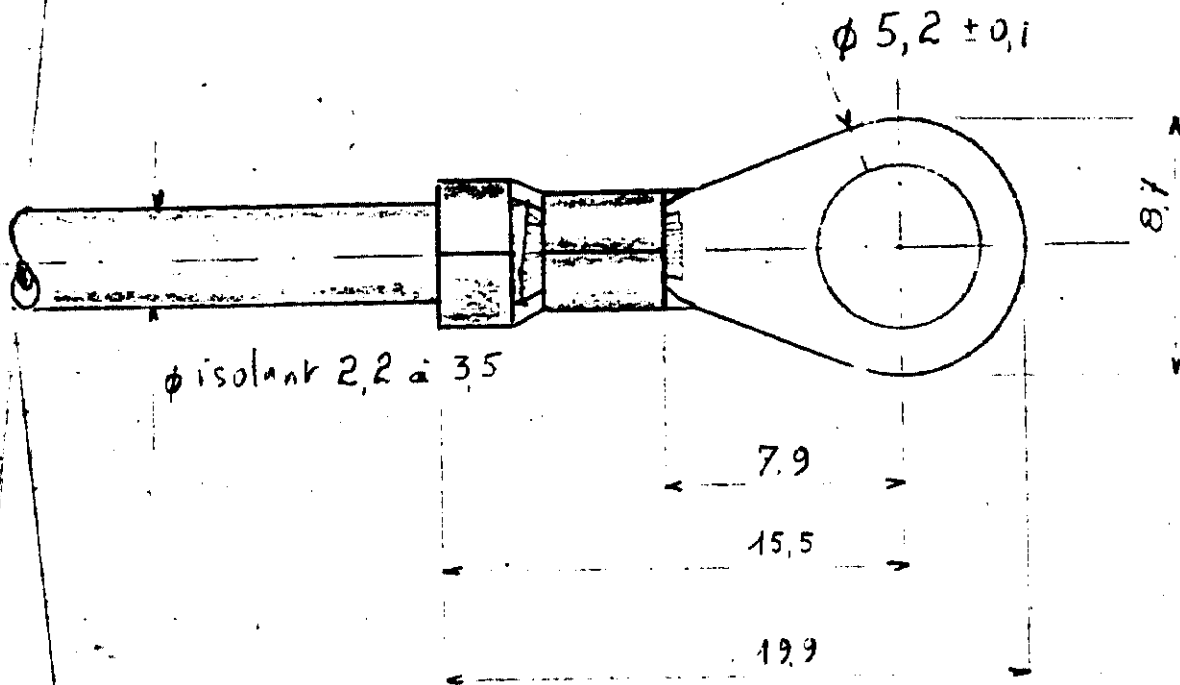


140525-26

EMPLOYE
SUR



SEP	N°	PRO

MATIERE: Laiton $\frac{1}{2}$ dur ep. 0,8 mm.

TRAITEMENT THERMIQUE:

FINITION: 140525
140526 Etamé

SOCIETE AMP DE FRANCE
COSSE

CLASSE WT 1
TYPE Automatique
JAUGE 0,4 à 1,6²
TOLERANCE: GENERALE $\pm 0,4$ mm SAUF INDICATION

N° MODIFICATION DATE PAR R.D.C.

DES. 1/8.76 CALD.
CONT. APP.

ECHELLE 1/1 C 140525-26