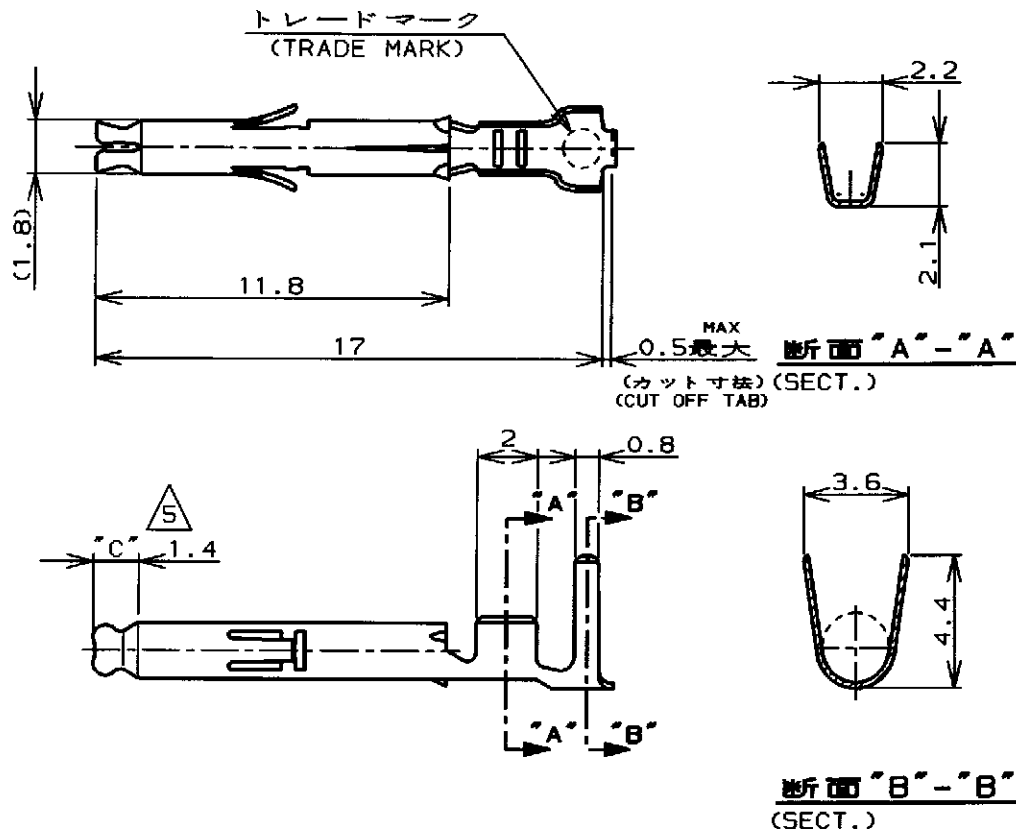


LOC	Q15T	REVISIONS			DATE	DWN	APVD
J		P	LTR	DESCRIPTION			
			D1	REVISED PER ECO-11-005294	05APR11	RK	HMR



注記;

1. 使用ハウジングはキャップ及びプラグ
- ② 製品規格 108-5138
- ③ 取付適用規格 114-5050
4. 取扱説明書 IS-105J
- ⑤ 全面ニッケルめっき上の領域 "C" に 0.76μm 最小の金めっきを施す。
- ⑥ 2本圧着の被覆外径は、3.4mm 最大。

NOTES;

1. APPLICABLE HOUSING : CAP AND PLUG.
- ② PRODUCT SPECIFICATION 108-5138
- ③ APPLICATION SPECIFICATION 114-5050
4. INSTRUCTION SHEET IS-105J
- ⑤ SELECTIVE GOLD PLATED AREA "C" 0.76μm MIN THK OVER Ni PLATED.
- ⑥ DOUBLE CRIMPING INSURATION DIA 3.4mm MAX.

	錫めっき付・燐青銅 (PRE-TIN · PHOZ BRO)	-4	-4
	金めっき・黄銅 ⑤ (GOLD PLATE · BRASS)	-3	-3
170359, 170360 170363, 170364	錫めっき付・黄銅 (PRE-TIN · BRASS)	170362-1	170366-1
嵌合相手型番 (MATING P/N)	材料・仕上 (MATERIAL · FINISH)	連鎖状端子型番 (STRIP P/N)	型番 (P/N)

WIRE RANGE 包含電線断面積 0.30-0.89mm ² (AWG #22~#18)	INSULATION DIA 被覆外径 ⑥ 1.5~2.4mm
---	---------------------------------------

THIS DRAWING IS UNPUBLISHED. ALL RIGHTS RESERVED. COPYRIGHT

DIMENSIONS,
単位 概
mm

TOLERANCES UNLESS
OTHERWISE SPECIFIED:
一般公差
±0.4, ±1°0'

DWN
CHK
APVD
PRODUCT SPEC
製品規格
注記参照 (SEE NOTES) ②
APPLICATION SPEC
取付適用規格
注記参照 (SEE NOTES) ③
WEIGHT

11, JUN 98
T. Yamamoto
15 JUN 98
M. Sluiter
15 JUN 98
M. Sluiter

MATERIAL 表参照 (SEE TABLE) 0.2t
FINISH 表参照 (SEE TABLE) 仕上

TE TE Connectivity

NAME
名称
ミニユニバーサルメイトンロックソケットコンタクトばら状端子
MINI UNIVERSAL MATE-N-LOK SOCKET CONTACT LOOSE PIECE

SIZE	CAGE CODE	DRAWING NO
A4	00779	C-170366

CUSTOMER DRAWING

SCALE 尺度
SHEET 1 OF 1
REV D1