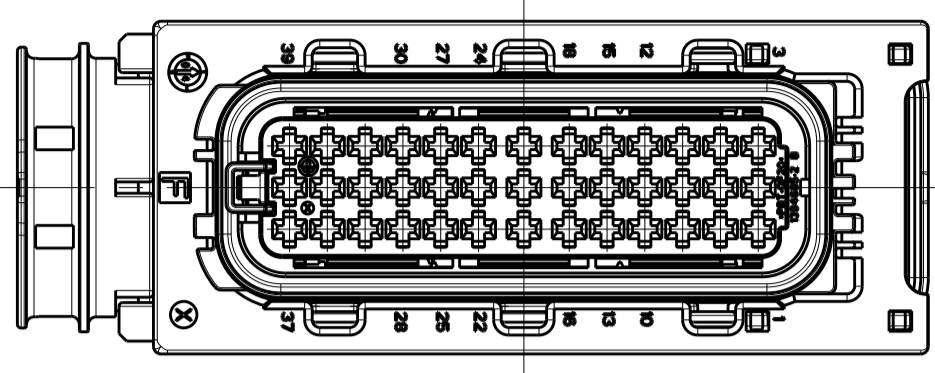
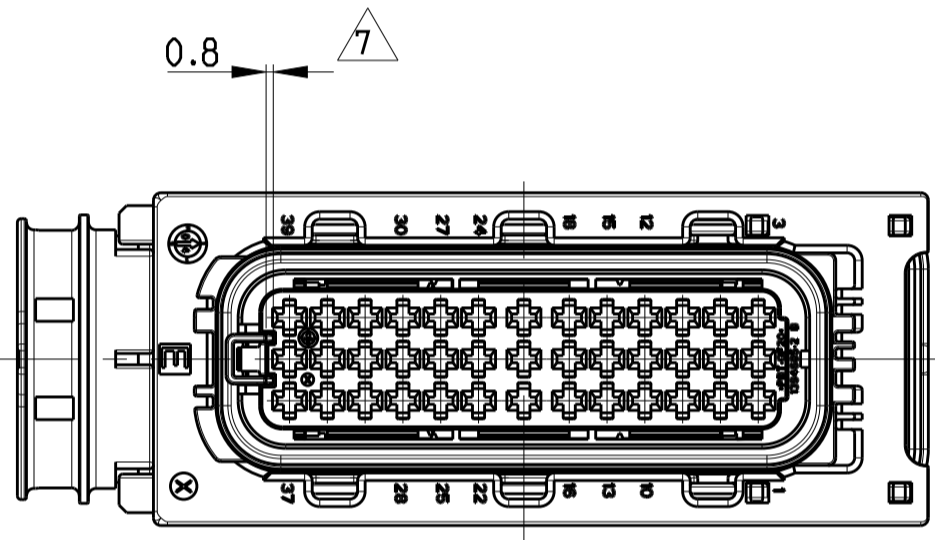


FURTHER CODING
 weitere Kodierung

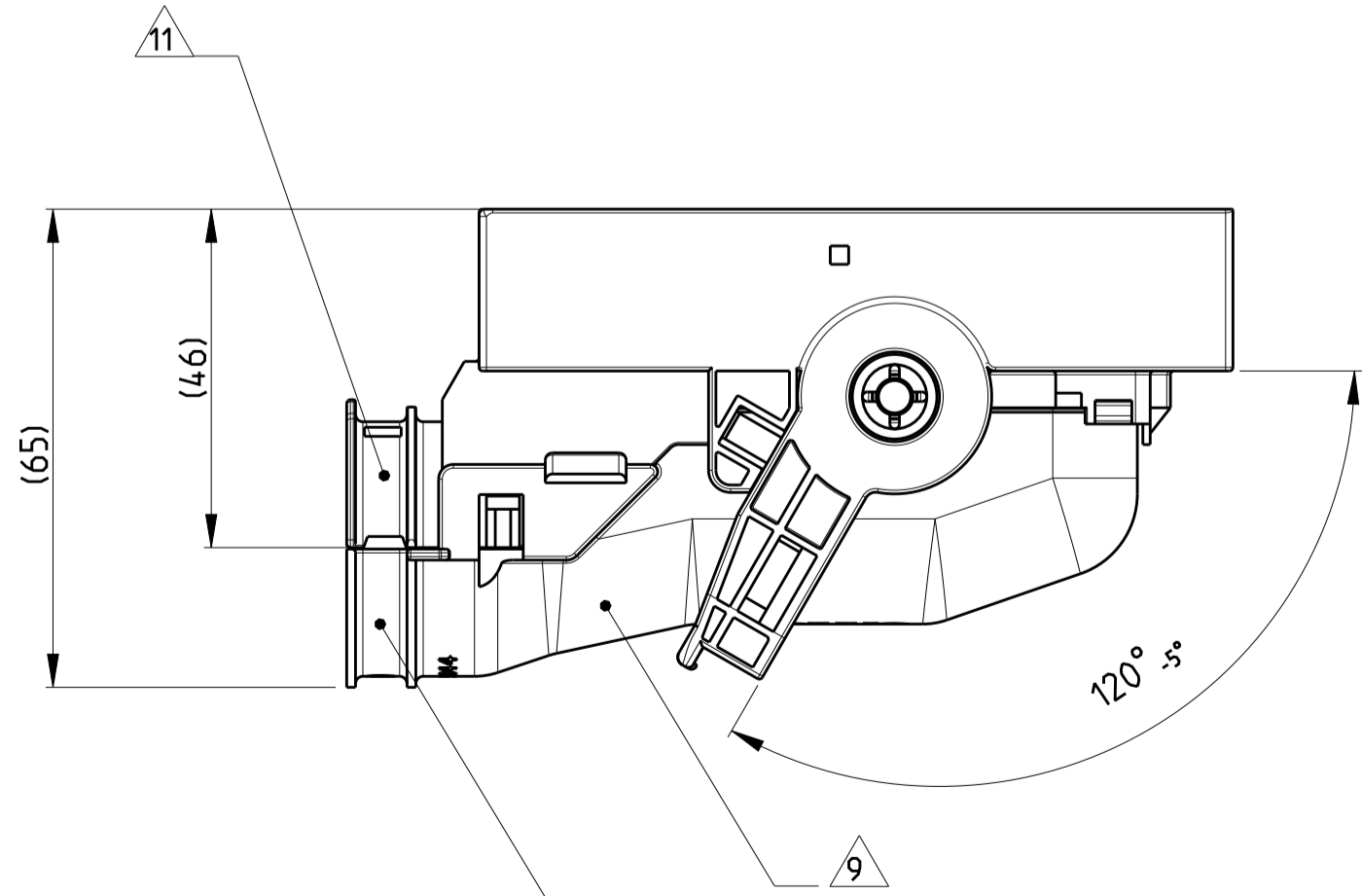
CODING F
 Kodierung F



PRE LOCKED POSITION OF THE SECONDARY LOCKING
 Vorraststellung der 2. Kontaktsicherung



CONNECTOR IN PRE LOCKED POSITION INCL. COVER
 Steckverbinder in Vorraststellung mit Kappe



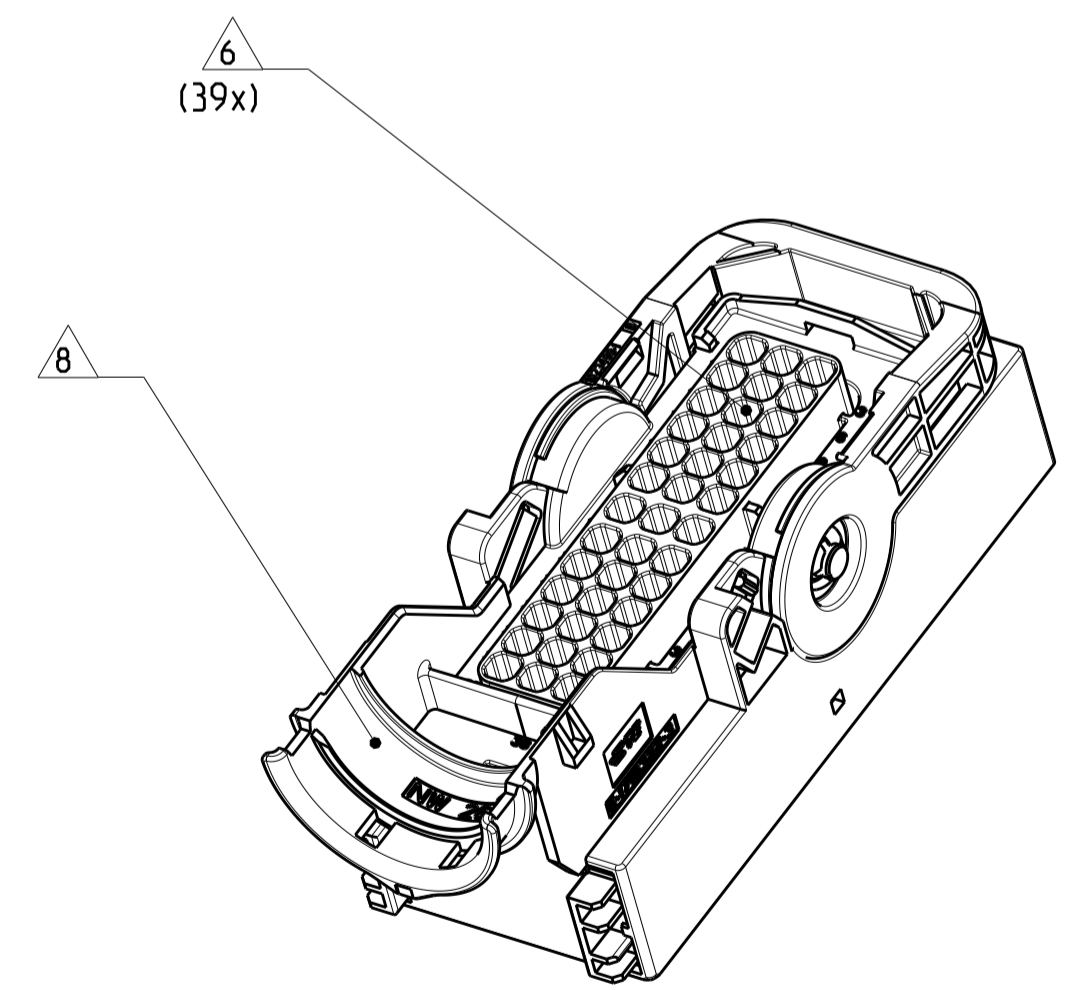
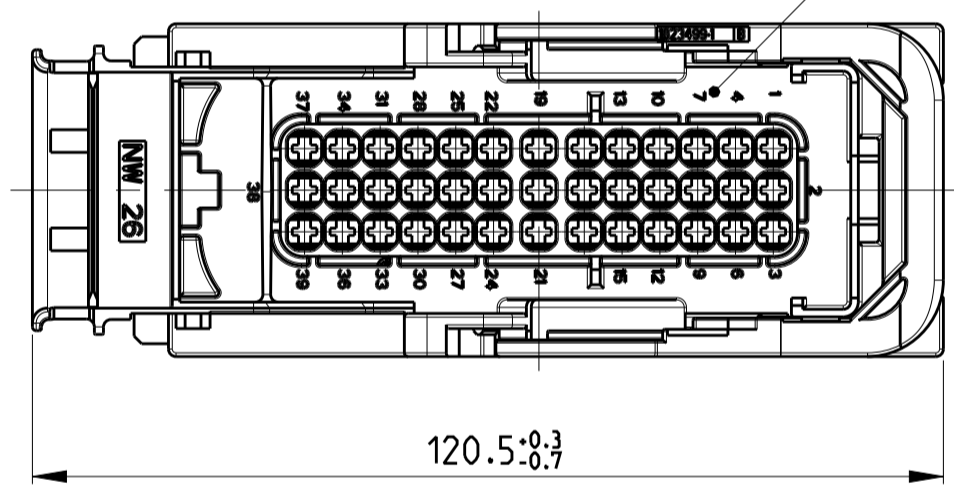
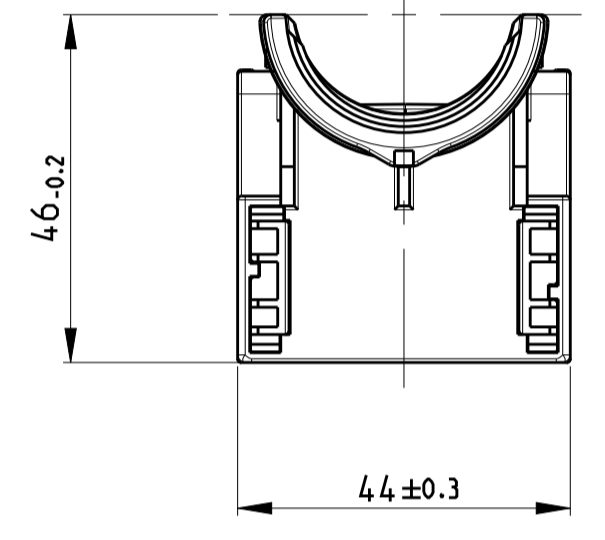
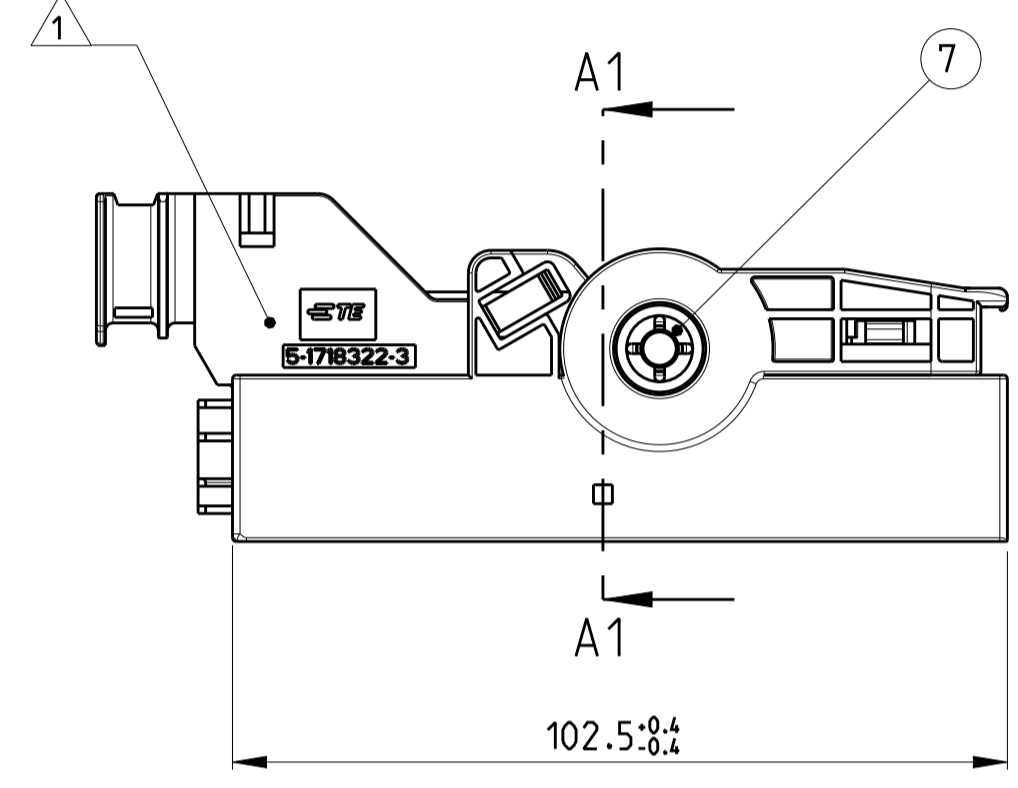
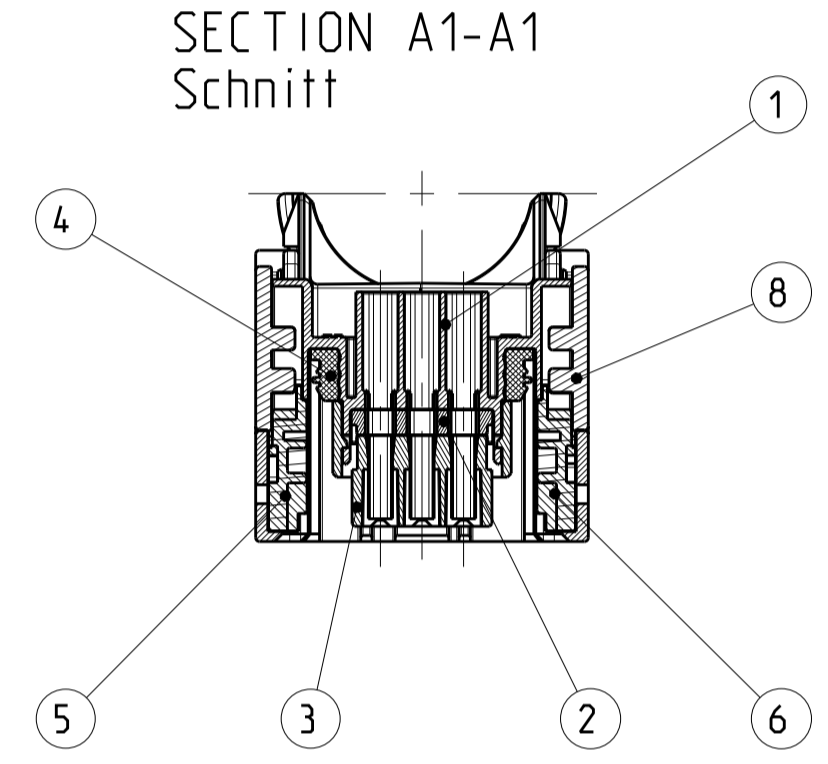
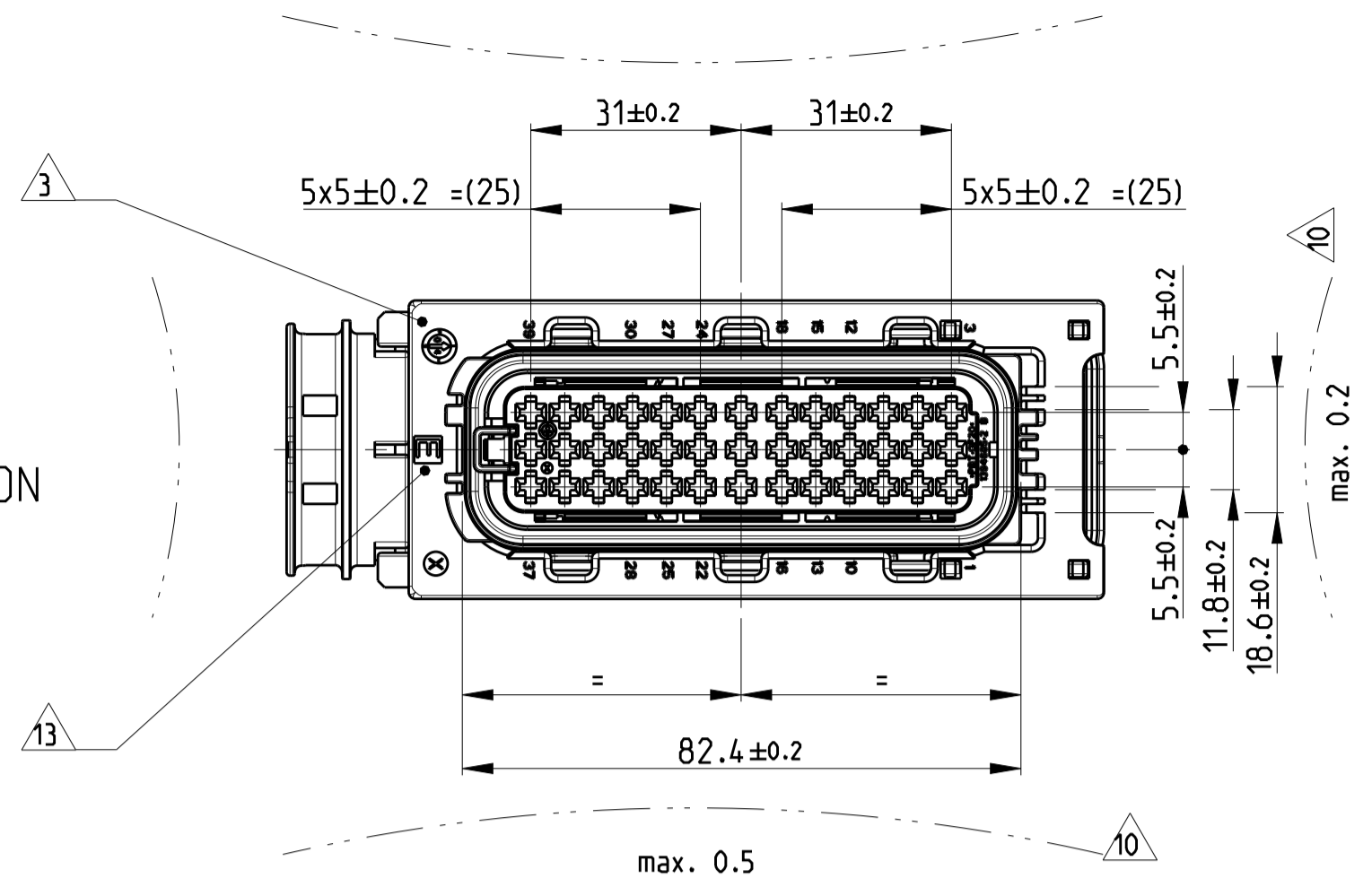
CABLE TIE POSITION FOR CORRUGATED TUBE NW 26
 Kabelbinderposition für Wellrohr NW 26

CODING E AS SHOWN
 Kodierung E wie gezeigt

DELIVERY CONDITION:
 Lieferzustand:

2nd LOCKING DEVICE IN PRE LOCKED POSITION
 2. Kontaktsicherung in Vorraststellung

LEVER IN LOCKED POSITION
 Hebel in Verriegelungsstellung



NOTES
 Bemerkungen

- 1 TYCO ELECTRONICS (=TE) LOGO AND TE NUMBER
Tyco Electronics (=TE) Logo und TE Nummer
- 2 MATERIAL MARKING ACC.TO VDA 260
Werkstoffkennzeichnung nach
- 3 PRODUCTION DATE
Produktionsdatum
- 4 LAYER PACKAGING IN CORRUGATED BOX
Lagenverpackung im Versandkarton
- 5 FITS TO TE COUNTERPART 2.8MM TAB HOUSING, 39POS
5-1718323-1
Passend zu TE Gegenstecker 2,8mm Flachsteckergehäuse, 39pol.
5-1718323-1
- 6 CAVITIES MATED WITH AMP MCP2.8
SEE PRODUCT GROUP DRAWING
TE NO: 1355036
MAX. WIRESIZE: 2.5mm² FLR
AWG 12 TXL
- 7 Kontaktkammern passend fuer AMP MCP2.8
Siehe Produkt-Gruppenzeichnung
TE Nr. 1355036
max. Drahtgroessenbereich: 2.5mm² FLR
AWG 12 TXL
- 8 SLIDING DISTANCE OF SECONDARY LOCKING
Verschiebeweg der Zweiten Kontaktsicherung
- 9 DESIGNED FOR CORRUGATED TUBE NW 26
Ausgelegt für Wellrohr NW 26
- 10 MATED WITH COVER TE No. 1418882
Passend zu Kappe TE Nr. 1418882
- 11 WARPAGE TO PERMITTED
Verzug zulässig bis
- 12 MAX. CABLE TIE WIDTH: 5 mm
max. Kabelbinderbreite: 5 mm
- 13 CAVITY NUMBERING
Kammerbezeichnung
- 14 CODING MARKING
Kodierungskennzeichnung
- 15 MALFUNCTION CAUSED BY LACQUER IS NOT COVERED
BY TE WARRANTY
Funktionsbeeinträchtigung durch Lackieren liegt nicht
im Einfluss und Gewährleistungsumfang von TE
Passend zur Ausführungsvorschrift 114-18788

TE ORDER-NO. TE Bestell-Nr.	REV.	QTY Anzahl	MAT.	COLOR/FARBE SURFACE/Oberfl.	DESCRIPTION Beschreibung	REV.	ITEM
6-1718321-3	D	1	PBT-GF20	YELLOW gelb	LEVER Hebel	B	8
		2	STAINLESS	ZINC PLATED, PASSIVATED verzinkt, passiviert	GUARD CAM Klemmscheibe	A	7
		1	PA6-GF30	BLACK schwarz	SLIDE, RH Schieber, rechts	A	6
		1	PA6-GF30	BLACK schwarz	SLIDE, LH Schieber, links	A	5
		1	SILICONE	ORANGE orange	SEAL Dichtung	A	4
		1	PBT-GF20	BLACK schwarz	CAVITY BLOCK Kontaktgehäuse	B	3
		1	PBT-GF30	YELLOW gelb	SEC. LOCKING DEV. Zweite Kontaktsicherung	C	2
		1	PBT-GF20	FAWN BROWN rotbraun	REC. HOUSING, 39POS., CODE F Buchsengehäuse, 39pol., Kodierung F	B	1
		1	PBT-GF20	YELLOW gelb	LEVER Hebel	B	8
		2	STAINLESS	ZINC PLATED, PASSIVATED verzinkt, passiviert	GUARD CAM Klemmscheibe	A	7
		1	PA6-GF30	BLACK schwarz	SLIDE, RH Schieber, rechts	A	6
		1	PA6-GF30	BLACK schwarz	SLIDE, LH Schieber, links	A	5
		1	SILICONE	ORANGE orange	SEAL Dichtung	A	4
		1	PBT-GF20	BLACK schwarz	CAVITY BLOCK Kontaktgehäuse	B	3
		1	PBT-GF30	YELLOW gelb	SEC. LOCKING DEV. Zweite Kontaktsicherung	C	2
1	PBT-GF20	EMERALD GREEN smaragdgrün	REC. HOUSING, 39POS., CODE E Buchsengehäuse, 39pol., Kodierung E	B	1		

THIS DRAWING IS A CONTROLLED DOCUMENT. Dieses Zeichnungsdokument ist eine Kopie und ist nicht für die Weitergabe an Dritte geeignet. Die Weitergabe ist ohne schriftliche Genehmigung von TE nicht zulässig.		DATE 18FEB2004	APPROVED F. Ellrod	TE CONNECTIVITY TE Connectivity
DIMENSIONS: MASSEN/MÄSSE: mm		OTHER USE SPECIFIED: ANDERER ZWECKBESTIMMT: mm	APPROVED Ch. Eberwein	NAME AMP MCP2.8 RECEPTACLE HOUSING, 39POS., SEALED
TOLERANCES UNLESS ALTERNATELY SPECIFIED: TOLERANZEN UNLESS ANDERWEISE ANGEWIESEN: mm		PLC 1 ±0.15 2 ±0.15 3 ±0.15 4 ±0.15	APPROVED 18FEB2004	SIZE 108-18946
MATERIAL SEE TABLE siehe Tabelle		ANGLES/NEBEL WINKELN/WINKEL: °	APPROVED 18FEB2004	APPLICATION SPEC VERABREITUNGSSPEZ. 114-18660
DESCRIPTION Beschreibung		WEIGHT GEWICHT 106 g	APPROVED 18FEB2004	RESTRICTED TO NUR FÜR
REV. ITEM		CUSTOMER DRAWING	APPROVED 18FEB2004	SCALE MASSSTAB 1:1