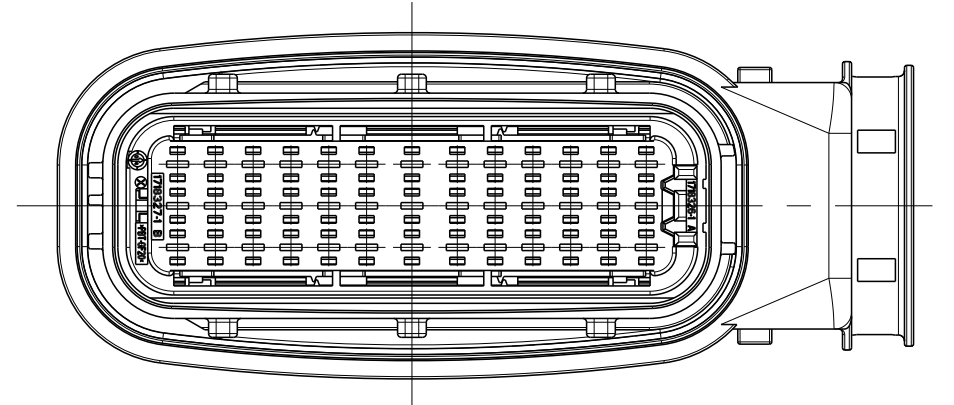
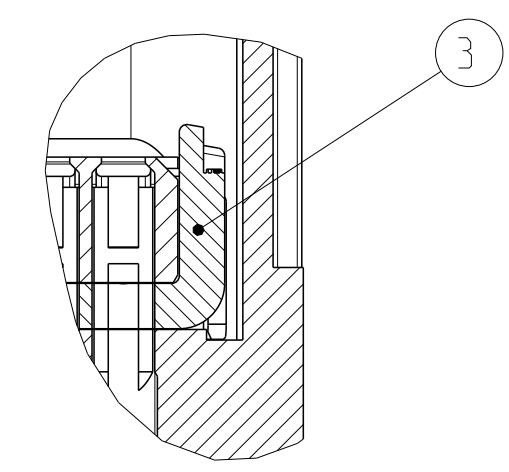


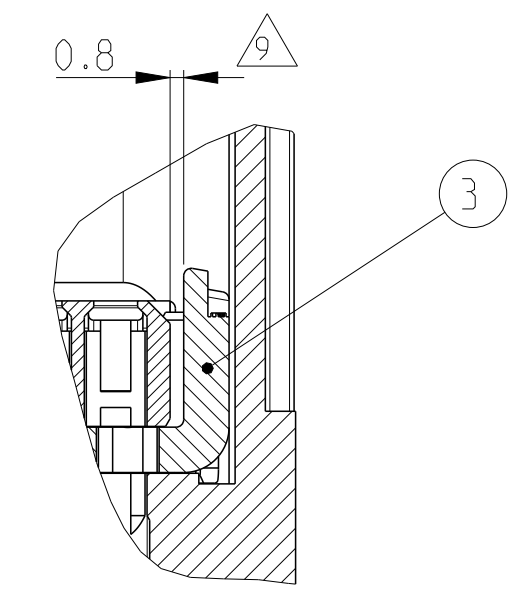
FURTHER CODING
 weitere Kodierung
 CODIND F
 Kodierung F



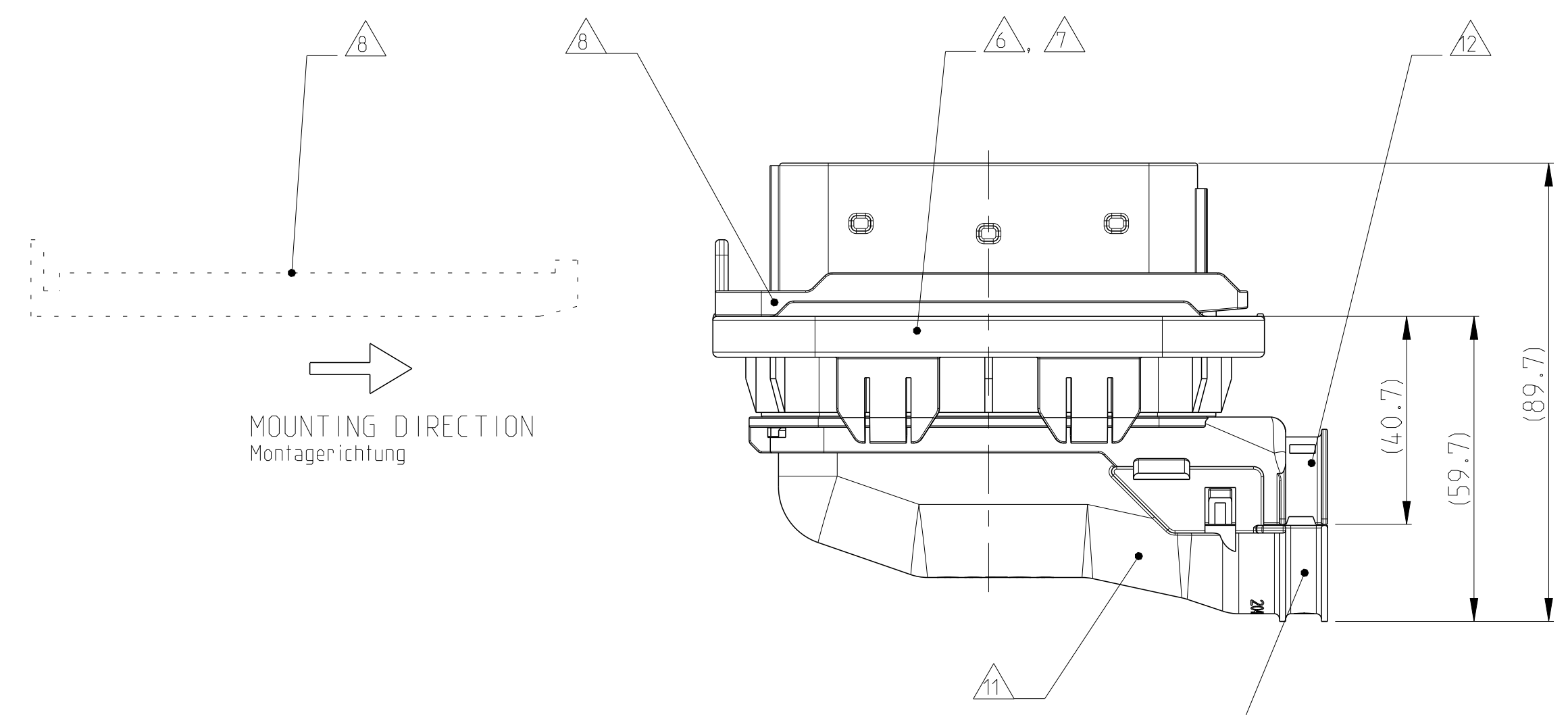
SECONDARY LOCKING IN PRE LOCKED POSITION
 Zweite Kontaktsicherung in Vorraststellung



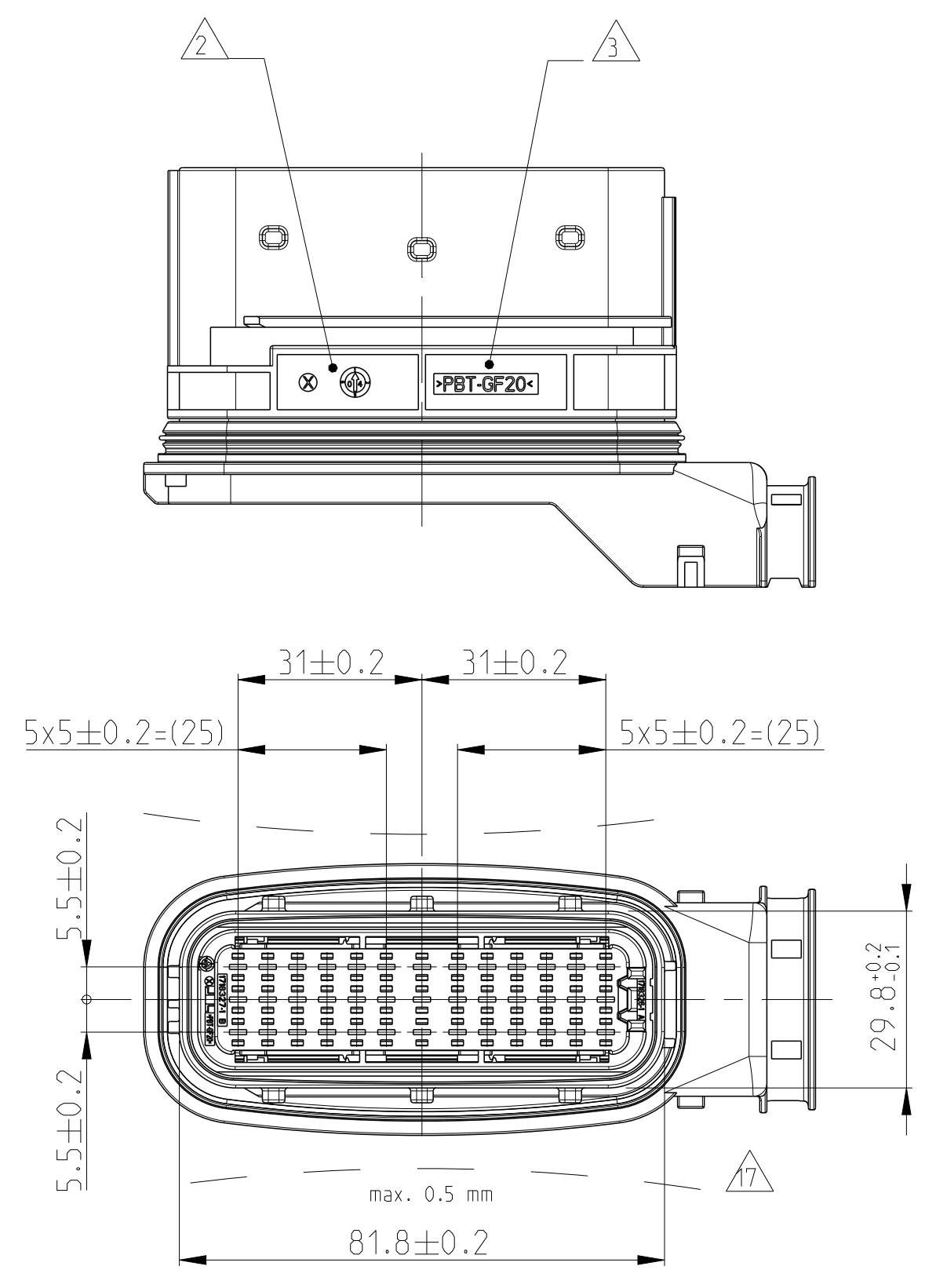
SECONDARY LOCKING IN LOCKED POSITION
 Zweite Kontaktsicherung in Endraststellung



CONNECTOR 39POS. INCL. COVER, ADAPTER AND FIXING SLIDE
 Steckverbinder 39pol. mit Kappe, Adapter und Befestigungsschieber



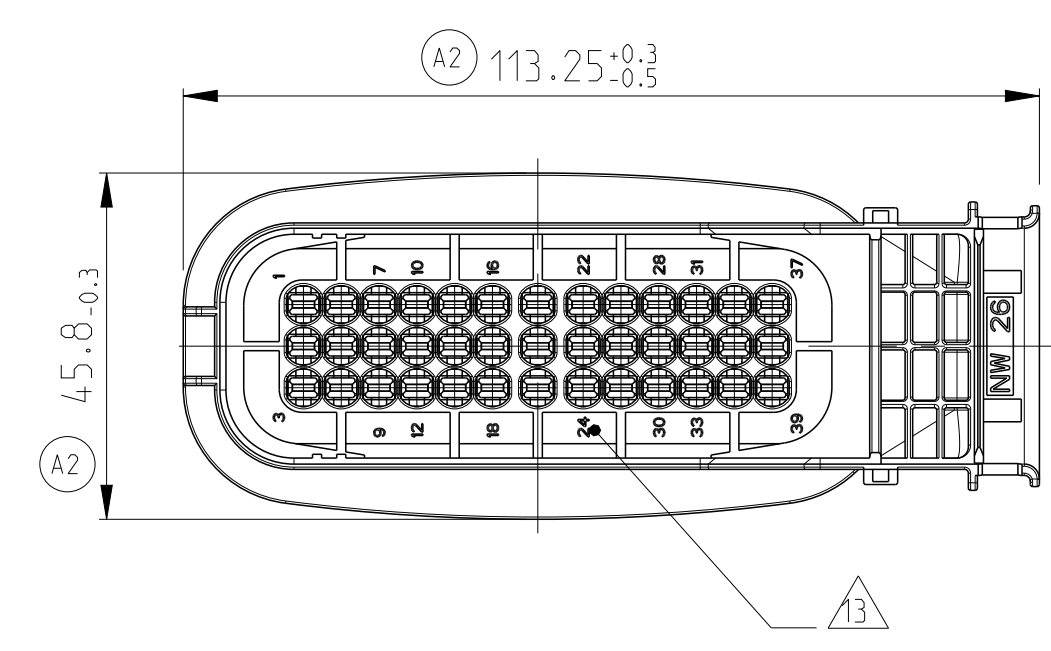
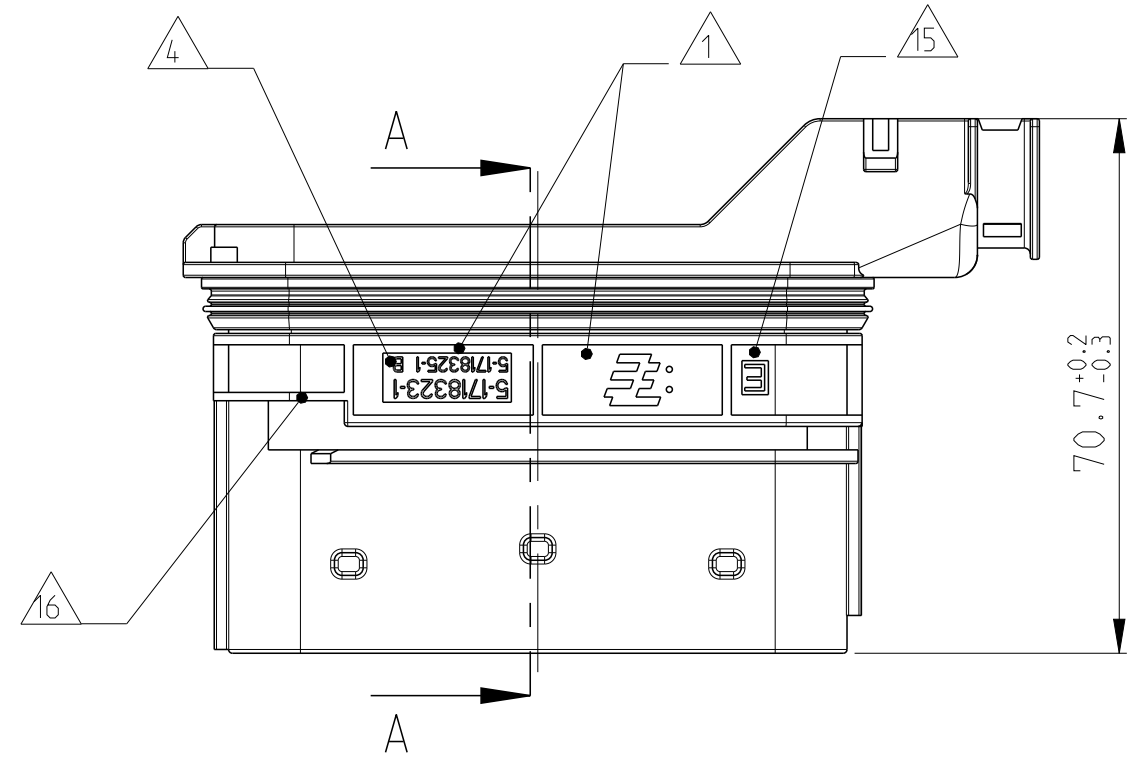
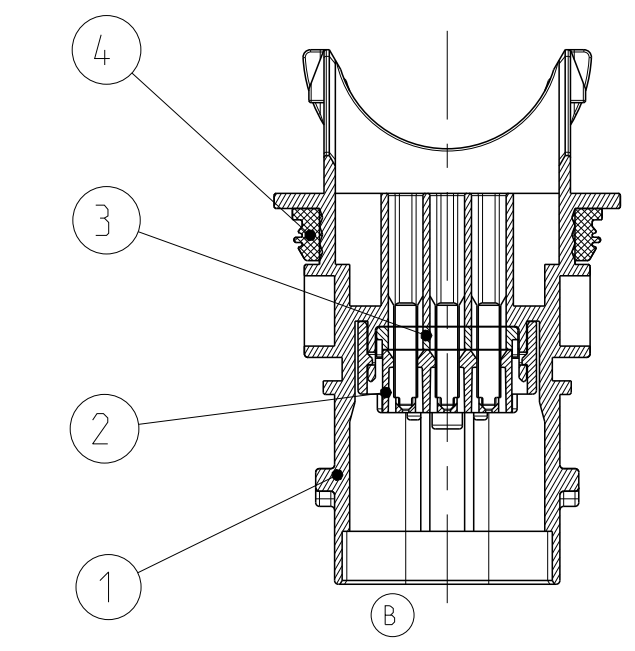
CABLE TIE POSITION FOR
 CORRUGATED TUBE NW26
 Kabelbinderposition für
 Wellrohr NW26



NOTES
 Bemerkungen

- 1 TE NUMBER AND LOGO
 TE Nummer und Logo
- 2 PRODUCTION DATE
 Produktionsdatum
- 3 MATERIAL MARKING ACC. TO VDA 260
 Werkstoffkennzeichnung nach VDA 260
- 4 LETTER-INSERT FOR THE REVISION STATUS OF THE MOULD
 ACTUAL STATUS: SEE TABLE
 Schriftsatz für Änderungszustand des Werkzeuges
 Aktueller Status: siehe Tabelle
- 5 FITS TO TE COUNTERPART AMP MCP2.8 RECEPTACLE HOUSING, 39POS.
 5-1718321-3
 Passend zu TE Gegenstecker AMP MCP2.8 Buchsengehäuse, 39pol.
 5-1718321-3
- 6 FITS TO TE ADAPTER FOR METAL BRACKET
 1718329-1
 Passend zu TE Adapter für Metallhalter
 1718329-1
- 7 FITS TO TE INTERFACE DRAWING
 114-18638
 Passend zu TE Ausführvorschrift
 114-18638
- 8 MOUNTING WITH FIXING SLIDE
 1718328-1
 Montage mit Befestigungs-Schieber
 1718328-1

SECTION A-A
 Schnitt



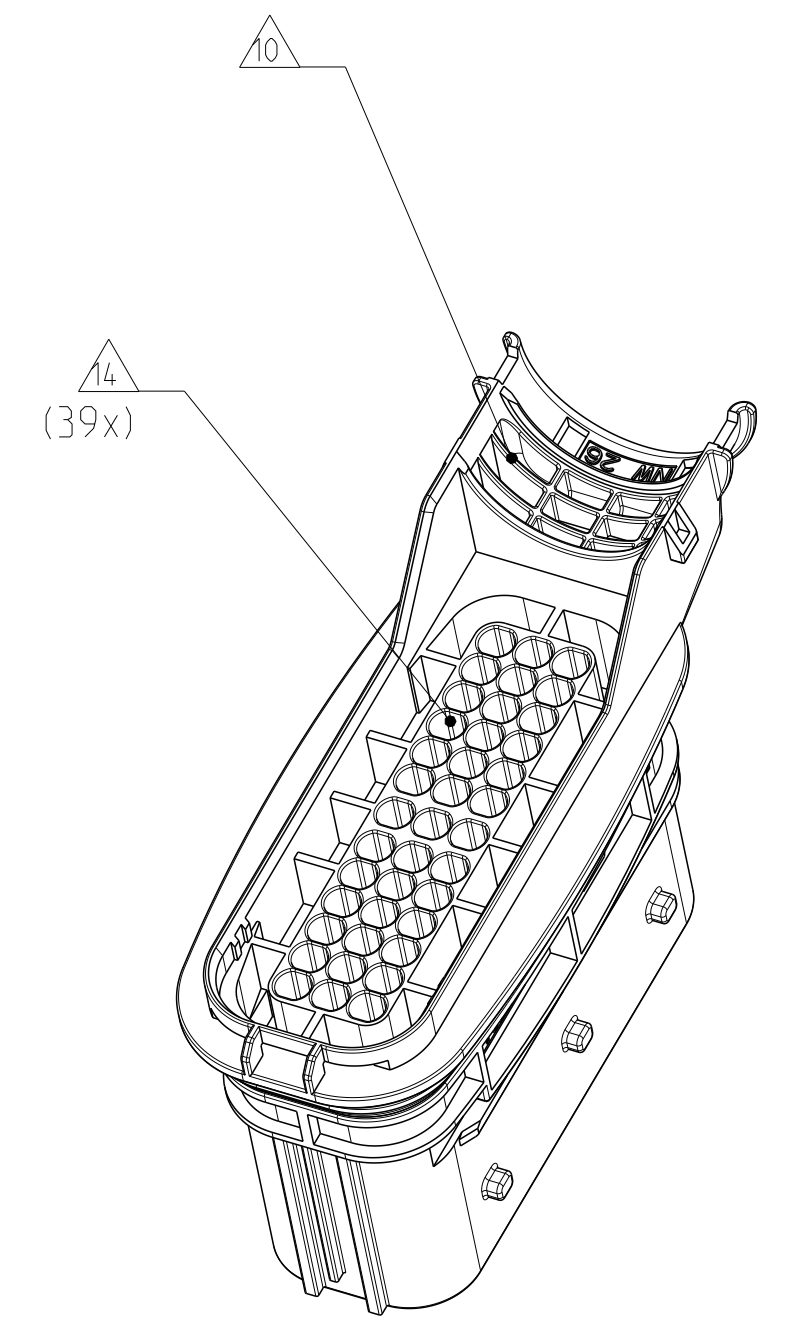
DELIVERY CONDITIONS:
 Lieferzustand:

2nd LOCKING DEVICE IN PRE LOCKED POSITION
 2. Kontaktsicherung in Vorraststellung

CODING E AS SHOWN
 Kodierung E wie gezeigt

LOC	DIST	REV	DATE	BY	CHK	APPV
A1	-	B2	04.JUL.2008	VD	CE	
		B3	21.JUL.2010	AH	CE	
		C	31.JAN.2011	NP	CE	
		D	06.NOV.2013	NP	CE	

- 9 SLIDING DISTANCE OF SECONDARY LOCKING
 Verschiebeweg der zweiten Kontaktsicherung
- 10 DESIGNED FOR CORRUGATED TUBE NW26
 Ausgelegt für Wellrohr NW26
- 11 MATED WITH COVER TE NO. 1418882
 Passend zu Kappe TE Nr.: 1418882
- 12 MAX. CABLE TIE WIDTH: 5mm
 max. Kabelbinderbreite: 5mm
- 13 CAVITY NUMBERING
 Kammerbezeichnung
- 14 CAVITIES MATED WITH TAB 2.8 x 0.8 mm (SW)
 SEE PRODUCT GROUP DRAWING
 TE NO.: 1355052
 MAX. W IRESIZE: 2.5mm² FLR
 AWG 12 TXL
 Kontaktkammer passend für Flachstecker 2.8 x 0.8 mm (EDS)
 siehe Produkt-Gruppenzeichnung
 TE Nr.: 1355052
 max. Drahtgrößenbereich: 2.5mm² FLR
 AWG 12 TXL
- 15 CODING MARKING
 Kodierungskennzeichnung
- 16 POLARIZATION
 Polarisierung
- 17 WARPAGE TO PERMITTED
 Verzug zulässig bis
- 18 MALFUNCTION CAUSED BY LACQUER IS NOT
 COVERED BY TE WARRANTY
 Funktionsbeeinträchtigung durch Lackieren liegt nicht
 im Einfluss und Gewährleistungsumfang von TE
- 19 LAYER PACKAGING IN CORRUGATED BOX
 Lagerverpackung im Versandkarton



TE ORDER-NO. TE Bestell-Nr.	REV.	QTY Anzahl	MAT.	COLOR Farbe	DESCRIPTION Beschreibung	REV.	ITEM
6-1718323-1 (39POS)	D	1	SILICONE	ORANGE orange	SEAL Dichtung	A	4
		1	PBT-GF30	YELLOW gelb	SEC. LOCKING DEVICE, 39POS zweite Kontaktsicherung, 39pol.	A	3
		1	PBT-GF20	BLACK schwarz	CAVITY BLOCK, 39POS Kammerblock, 39pol.	B	2
		1	PBT-GF20	FAWN BROWN rehröubrn	TAB HOUSING, 39POS., CODE F Flachsteckergeh., 39pol., Kodierung F	C	1
5-1718323-1 (39POS)	D	1	SILICONE	ORANGE orange	SEAL Dichtung	A	4
		1	PBT-GF30	YELLOW gelb	SEC. LOCKING DEVICE, 39POS zweite Kontaktsicherung, 39pol.	A	3
		1	PBT-GF20	BLACK schwarz	CAVITY BLOCK, 39POS Kammerblock, 39pol.	B	2
		1	PBT-GF20	EMERALD GREEN smaragdgrün	TAB HOUSING, 39POS., CODE E Flachsteckergeh., 39pol., Kodierung E	C	1

THIS DRAWING IS A CONTROLLED DOCUMENT.
 DIESER ZEICHNUNGSDRUCK IST NUR DURCH DEN HERSTELLER ZU VERFÜGBAR.
 ANSONSTEN IST JEDEM VERBREITEN, VERKÄUFEN, VERLEIHEN, VERMILTEN,
 ODER ANDERWEISEN VERWENDEN VERBODEN.

TOLENCES UNLESS OTHERWISE SPECIFIED:
 ALLE DIMENSIONEN UNLESS OTHERWISE SPECIFIED:
 DIMENSIONS: mm

1	PLC	±	0.10
2	PLC	±	0.10
3	PLC	±	0.10
4	PLC	±	0.10

MATERIAL: SEE TABLE
 FINISH/SCHREIFLÄCHE-FARBE: SEE TABLE

WEIGHT: 80 g
 CUSTOMER DRAWING

OWN: E.ellrod
 CHA: Ch. Eberwein
 DATE: 18FEB2004
 DATE: 22JUL2010

NAME: 2.8mm TAB HOUSING 39POS., SEALED
 2.8mm Flachsteckergehäuse, 39pol., gedichtet

SIZE: A1
 SCALE: 1:1
 SHEET: 1 OF 1
 REV: D