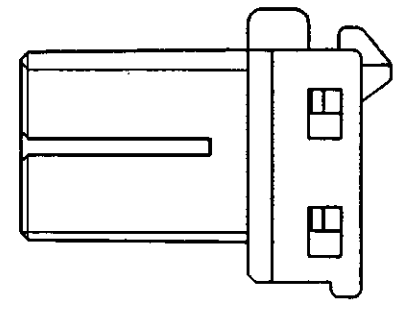
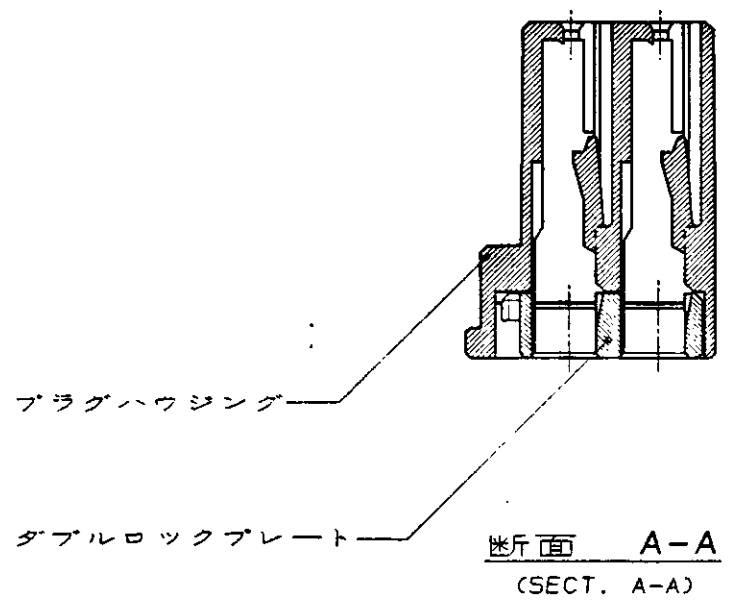
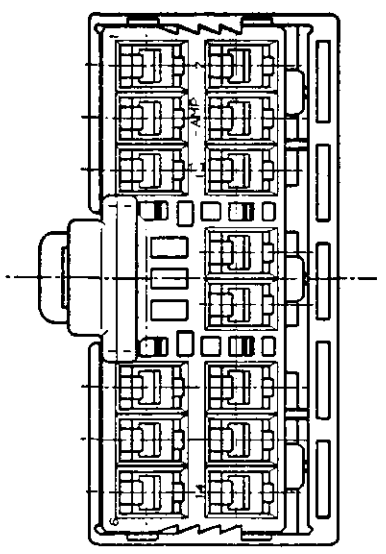
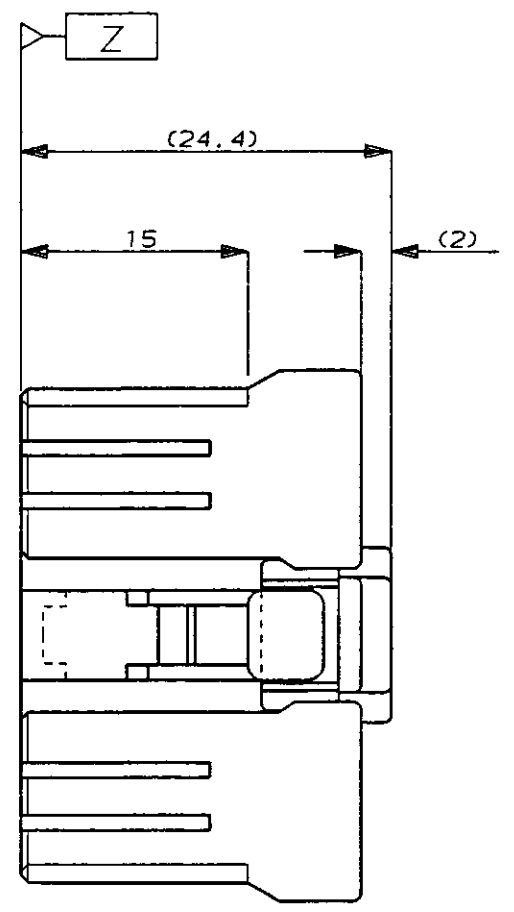
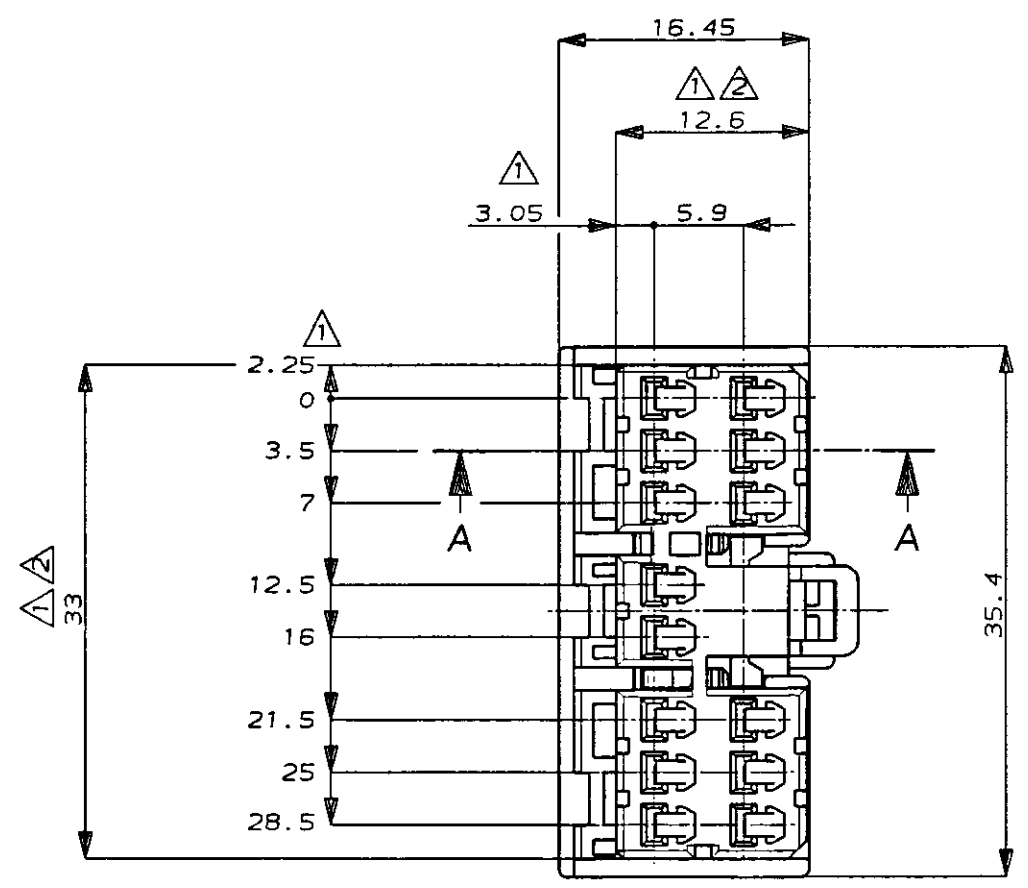


NUMBER C-176117
METRIC

DIMENSIONS IN MILLIMETERS DO NOT SCALE PRINT

PRINT DIST

AMP-J
REV. 10/83



注：
 ① Z面より 2mmの範囲で測定
 ② 相手ハウジングと所定の機能を満足して嵌合できること
 3 内装するリセパタクルコンタクトは型番173630, 173631
 4 製品規格：108-5312

NOTE：
 ① TO BE MEASURED BETWEEN Z AND 2
 ② TO BE MATE WITH CAP HSG SMOOTHLY
 3 APPLIED CONTACT, P/N 173630 AND 173631
 4 PRODUCT SPEC. NO. : 108-5312

色 (COLOR)	名称 (NAME)	型番 (PART NUMBER)
オレンジ (ORANGE)	14極 プラグハウジング (14Pos. PLUG HOUSING)	176117-8
灰 (GRAY)	14極 プラグハウジング (14Pos. PLUG HOUSING)	176117-5
青 (BLUE)	14極 プラグハウジング (14Pos. PLUG HOUSING)	176117-5
緑 (GREEN)	14極 プラグハウジング (14Pos. PLUG HOUSING)	176117-4

変更 (REVISION RECORD)	DR	CHK	DATE
B ADDED 追加 -4 F100-0606-93	7/16 '94	YK	KY
A 変更 J-0014	7/16 '91	YK	KY
O 作成 J-12096	12/3 '90	YK	KY
LTR 変更 (REVISION RECORD)	12/11 '90	DR	CHK

Copyright ©1990年 AMP (Japan) LTD. ALL RIGHTS RESERVED.		Copyright ©1990 AMP (Japan) LTD. ALL RIGHTS RESERVED.		AMP 日本エー・エム・ピー株式会社 Tokyo, Japan	
適合導線断面積 (WIRE RANGE) mm ² (AWG)	被覆外径 (INSULATION DIA.) mm	名称 (NAME) .070シリーズ マルチロック I/O コネクタ MK-II 14極 プラグハウジング (.070 SERIES MULTI-LOCK CONN. MK-II 14Pos. PLUG HOUSING)			
材料 (MATERIAL) PBT	色 (COLOR) 表参照 (SEE TABLE)	一般公差 (GENERAL TOLERANCE) 10mm以下: ±0.2 10mm以上 30mm以下: ±0.25 30mm以上 100mm以下: ±0.3 角 度: ±3°	LOC B J	番号 (No.) C-176117	REV. B
DR. Y. Kohitani 12/3 '90	DE. Y. Kohitani 12/3 '90	尺度 (SCALE) 2-1	REV. B	SHEET 1 OF 1	
CHK. M. Matsushita 12/11 '90	APP. M. Matsushita 12/11 '90				

(CUSTOMER DRAWING) 参考 面