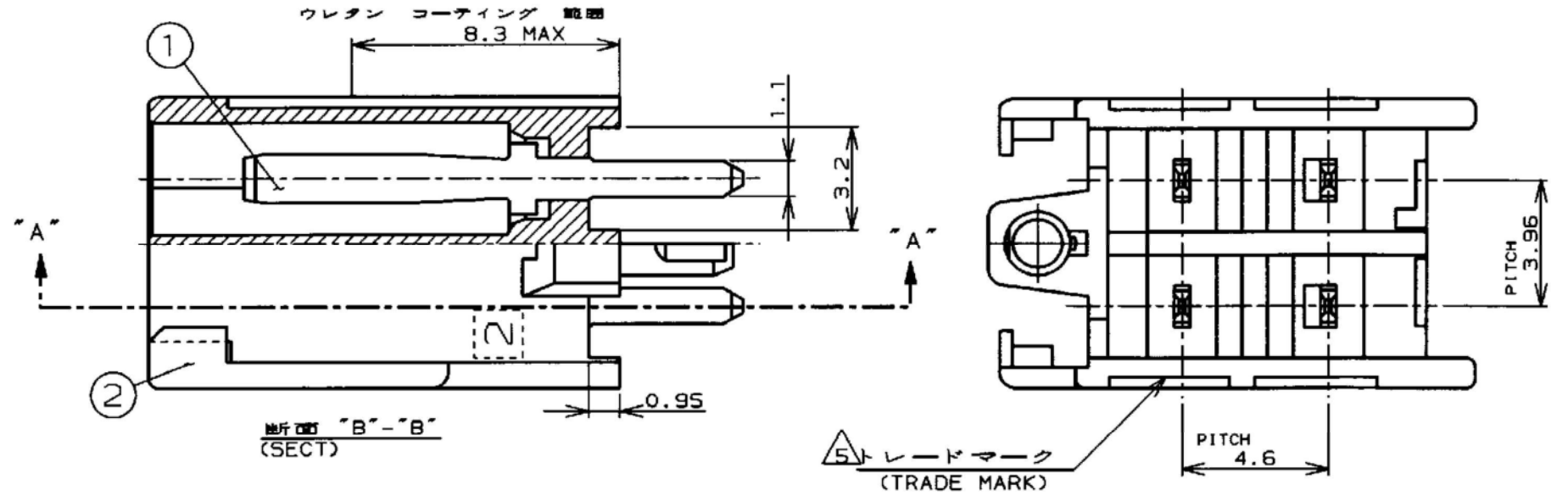
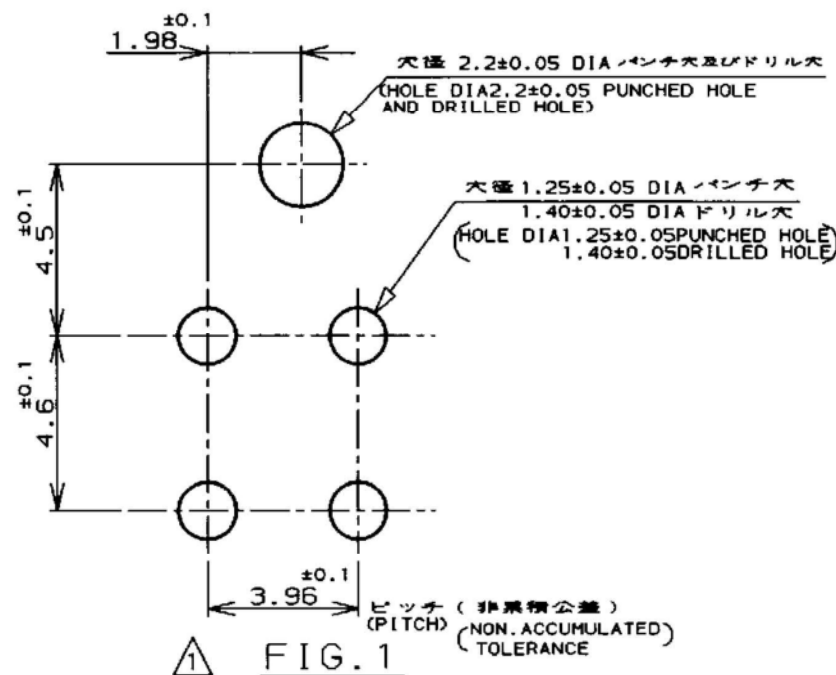


表 1 (TABLE 1)

NO.	名称 (NAME)	材料 (MATERIAL)
①	タブ (TAB)	銅合金; 錫めっき (COPPER ALLOY TIN PLATED)
②	ヘッダーハウジング (HEADER HOUSING)	6/6ナイロンガラス強化(94V-0) (6/6 NYLON GLASS FILLED)



- NOTES:
1. RECOMMENDED P.C.B LAYOUT : SEE FIG. 1
 2. APPLICABLE P.C.B THICKNESS : 1.6
 3. MATING CONN. P/N
- PLUG HOUSING : 177900-X
- REC CONTACT : 177914-X, 177915-X
 4. PRODUCT SPEC : 108-5410
 5. SEE TABLE 2

表 2 (TABLE 2)

トレードマーク (TRADE MARK)	生産場所 (MANUFACTURING PLACE)
-AMP OR AMP	日本 (JAPAN)
-+AMP OR AMP	中国 (CHINA(PRC))
AMP OR AMP	韓国 (KOREA)

POLY BAG	BLUE	1-179840-6
	YELLOW	1-179840-4
	NATURAL	1-179840-1
TRAY	BLUE	179840-6
	YELLOW	179840-4
	NATURAL	179840-1
PACKING	COLOR	P/N

					tyco Electronics		Tyco Electronics AMP K.K. Kawasaki, Japan	
C1	REVISED ECR-15-005941	SC	BW	17 APR '15	絶縁電線断面積 (WIRE RANGE)	絶縁外径 (INSULATION DIA.)	名称 (NAME) アンブ パワー ダブルロック コネクタ	
C	REVISED FJ00-1559-02	Y.S	M.S	8 AUG '02	mm ² (AWG -)	mmφ	3.96mm ピッチ 4極タブヘッダーアッセンブリ (Vタイプ)	
B	REVISED FJ00-1110-98	T.Y	M.S	17 JUN '98	材料 (MATERIAL) 表1参照 (SEE TABLE 1)	仕上 (FINISH) 表1参照 (SEE TABLE 1)	AMP POWER DBL LOCK CONN 3.96 mm PITCH 4P HEADER ASS'Y V TYPE	
A	REVISED FJ00-0953-98	T.Y	M.S	29 MAY '98	DR. 22/AUG/'94 N. NAGASHIMA	DE. 7. SEP. '94 N. YAMASAKI	一般公差 (GENERAL TOLERANCE)	
O	RELEASED FJ00-1170-94	N. N.Y. K.		8. SEP. '94	CHK. 8. SEP. '94 Y. KASHIWA	APP. 8. SEP. '94 Y. KASHIWA	SIZE A3	LOC J
LTR	変更 (REVISION RECORD)	DR	CHK	DATE			番号 (No.) 179840	REV. C1
							尺度 (SCALE)	SHEET 1 OF 1