

THIS DRAWING IS UNPUBLISHED. RELEASED FOR PUBLICATION. ALL RIGHTS RESERVED.

COPYRIGHT BY TYCO ELECTRONICS CORPORATION.		LOC		DIST		REVISIONS			
P	LTR	DESCRIPTION		DATE	DWN	APVD			
	E1	変更	ECR-16-004988	11APR16	N.L	D.Z			

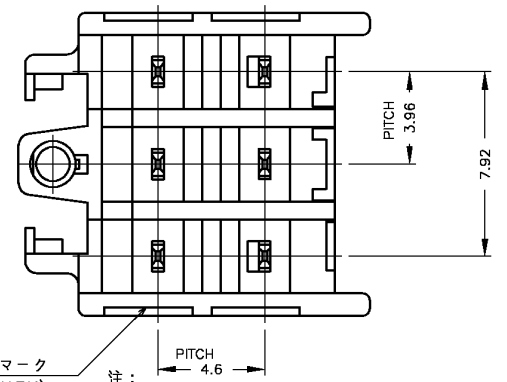
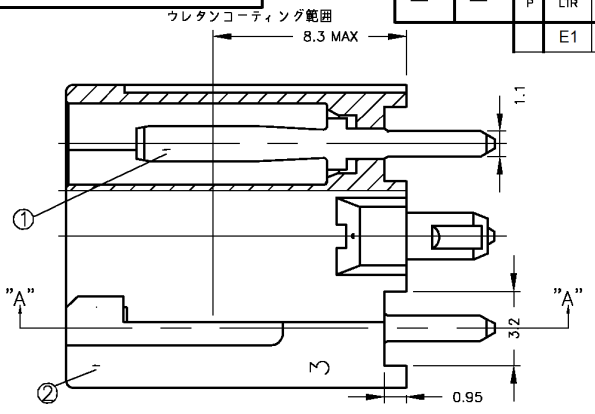
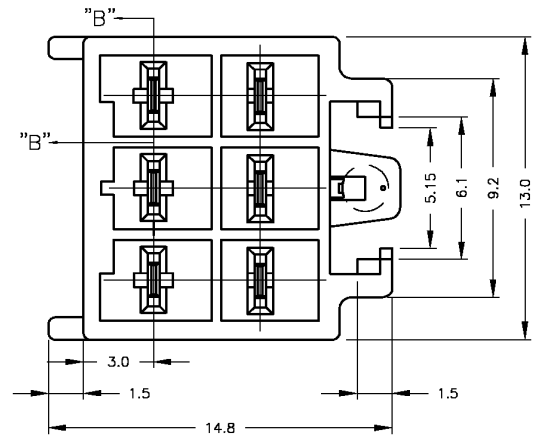


表1 (TABLE 1)

No	名称 (NAME)	材料 (MATERIAL)
①	タブ (TAB)	銅合金鍍めっき (COPPER ALLOY TIN PLATED)
②	ヘッダーハウジング (HEADER HOUSING)	6/6ナイロンガラス強化 UL94V-0 (6/6 NYLON GRASS FILLED UL94V-0)

表2 (TABLE 2)

トレードマーク (TRADE MARK)	生産場所 (MANUFACTURING PLACES)
- AMP OR AMP	日本 (JAPAN)
- + AMP OR AMP	中国 (CHINA/PRC)
- AMP OR AMP	韓国 (KOREA)

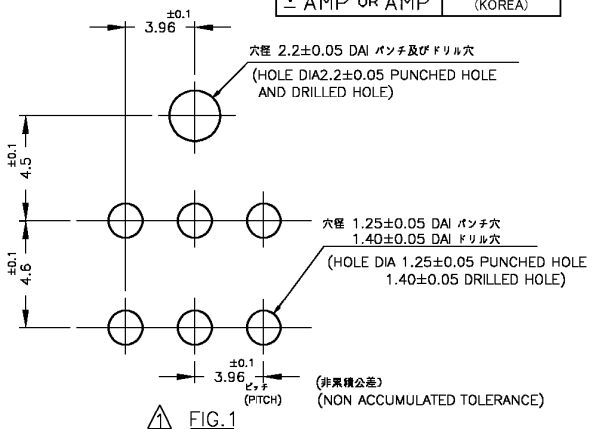
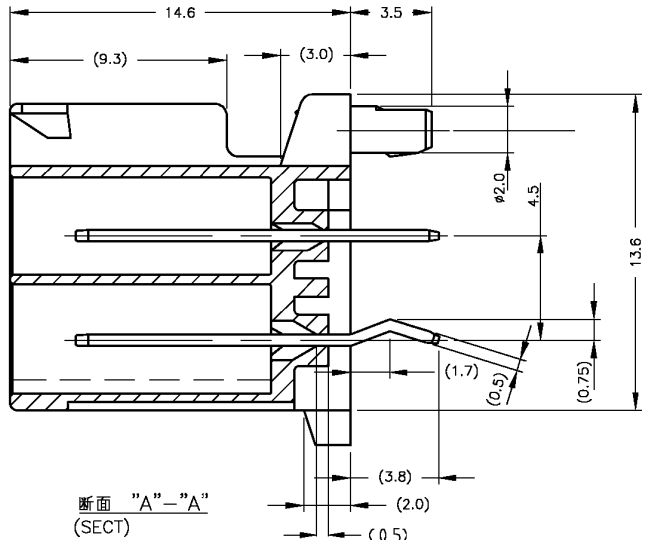


FIG.1



断面 "A-A" (SECT)

注:

- 取付基板寸法 ; FIG.1参照
- 適用基板厚 ; 1.6t
- 嵌合相手製品型番
プラグハウジング : 177901-□
リセコンタクト : 177914-□ , 177915-□
- 製品規格 : 108-5410

△ トレードマークは、生産場所に合わせたロケーションコードをマークする。

NOTE:

- RECOMMENDED P.C.B LAYOUT ; SEE FIG.1
- APPLICABLE P.C.B THICKNESS ; 1.6t
- MATING CONN P/N
PLUG HOUSING : 177901-□
REC CONTACT : 177914-□ , 177915-□
- PRODUCT SPEC : 108-5410

△ TRADE MARK MARKED LOCATION CODE OF MANUFACTURING PLACE

紅 (RED)	179841-2
青 (BLUE)	179841-6
黄 (YELLOW)	179841-4
自然色 (NATURAL) ベージュ (BEIGE)	179841-1
色 (COLOR)	型番 (P/N)

THIS DRAWING IS A CONTROLLED DOCUMENT.

DIMENSIONS: MM	TOLERANCES UNLESS OTHERWISE SPECIFIED: 10%超え : ±0.2 30%超え : ±0.25 30%超え 100%以下 : ±0.3 角座 : ±0.3	DWN N.YAMASAKI 2 NOV '00	TE Connectivity
MATERIAL 表1参照 (SEE TABLE 1)	FINISH 表1参照 (SEE TABLE 1)	CHK M.SHINDO 6 NOV '00	
WEIGHT		APVD Y.KASHIWA 6 NOV '00	
CUSTOMER DRAWING		NAME アンパワーダブルロックコネクタ 3.96mmピッチ6極ヘッダーアッセンブリ (V-TYPE) AMP POWER DBL LOCK CONN 3.96mmPITCH 6P HEADER ASS'Y V TYPE	
SCALE -		SIZE A3	CAGE CODE 00779
SHEET 1 OF 1		DRAWING NO. C-179841	
REV E1		RESTRICTED TO	