

4

3

2

1

THIS DRAWING IS UNPUBLISHED. VERTRAULICHE UNVERÖFFENTLICHTE ZEICHNUNG. RELEASED FOR PUBLICATION. FREI FÜR VERÖFFENTLICHUNG. DATED WITH: PASSEND ZU: -

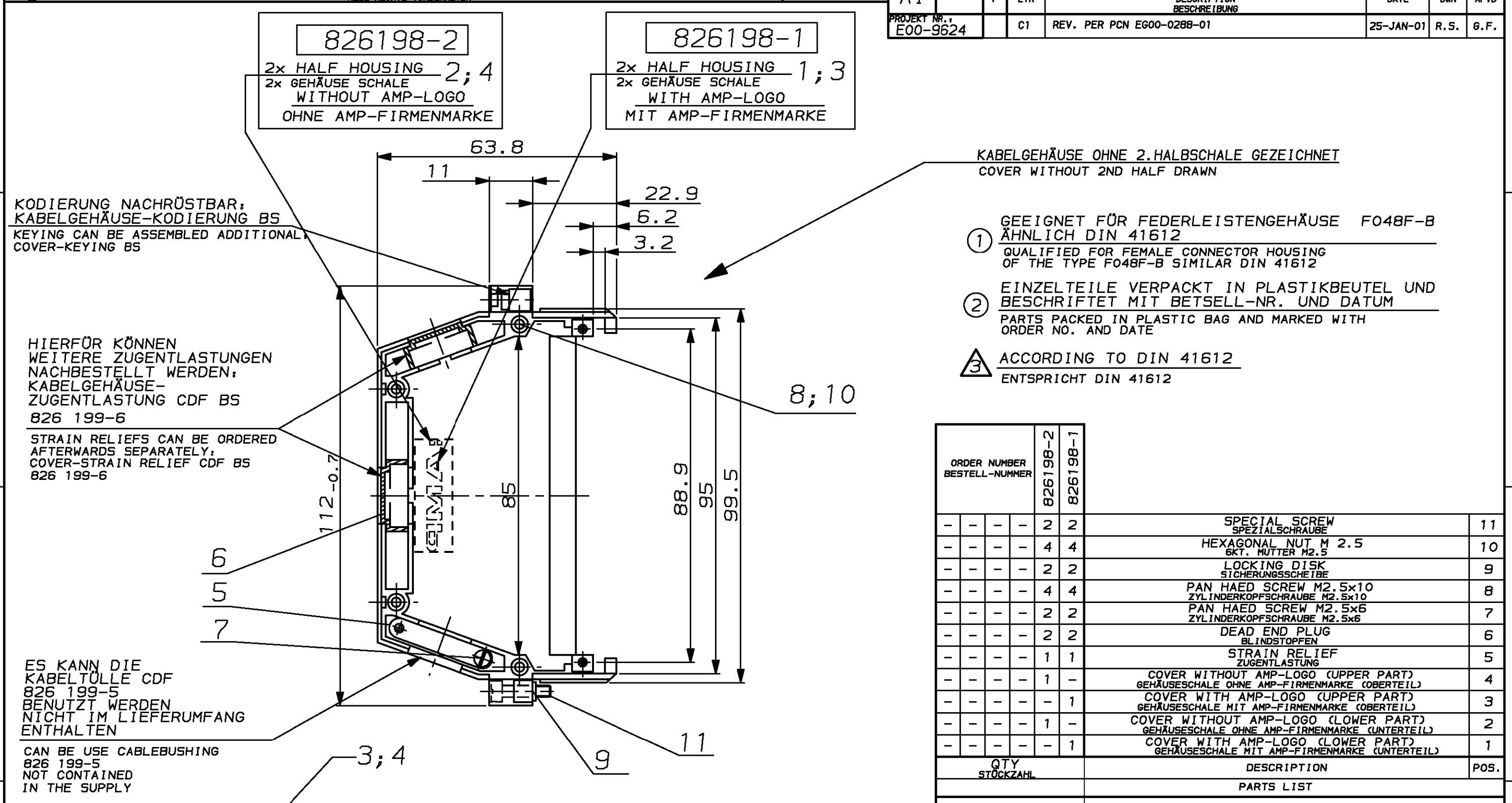
LOC AI DIST - P LTR

REVISIONS
ÄNDERUNGEN
DESCRIPTION
BESCHREIBUNG

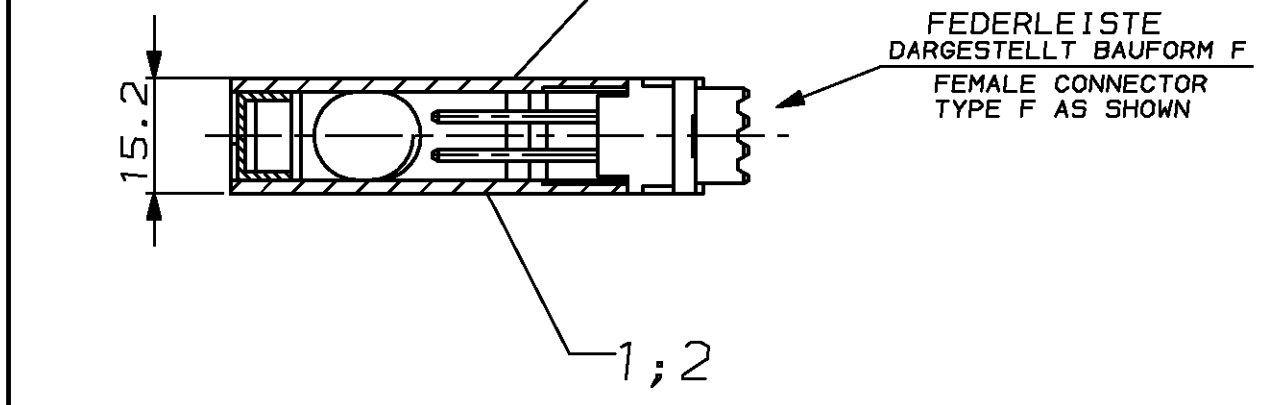
DATE 25-JAN-01 DWN R.S. APVD G.F.

REV. PER PCN EG00-0288-01

PROJECT NR.: E00-9624 C1



ORDER NUMBER BESTELL-NUMMER	826198-2	826198-1	DESCRIPTION	POS.
- - - - 2 2	2	2	SPECIAL SCREW SPEZIALSCHRAUBE	11
- - - - 4 4	4	4	HEXAGONAL NUT M 2.5 6KT. MÜTTER M2.5	10
- - - - 2 2	2	2	LOCKING DISK SICHERUNGSSCHEIBE	9
- - - - 4 4	4	4	PAN HAED SCREW M2.5x10 ZYLINDERKOPFSCHRAUBE M2.5x10	8
- - - - 2 2	2	2	PAN HAED SCREW M2.5x6 ZYLINDERKOPFSCHRAUBE M2.5x6	7
- - - - 2 2	2	2	DEAD END PLUG BLINDSTOPFEN	6
- - - - 1 1	1	1	STRAIN RELIEF ZUGENTLASTUNG	5
- - - - 1 -	1	-	COVER WITHOUT AMP-LOGO (UPPER PART) GEHÄUSESCHALE OHNE AMP-FIRMENMARKE (OBERTEIL)	4
- - - - - 1	-	1	COVER WITH AMP-LOGO (UPPER PART) GEHÄUSESCHALE MIT AMP-FIRMENMARKE (OBERTEIL)	3
- - - - 1 -	1	-	COVER WITHOUT AMP-LOGO (LOWER PART) GEHÄUSESCHALE OHNE AMP-FIRMENMARKE (UNTERTEIL)	2
- - - - - 1	-	1	COVER WITH AMP-LOGO (LOWER PART) GEHÄUSESCHALE MIT AMP-FIRMENMARKE (UNTERTEIL)	1
QTY STÜCKZAHL			DESCRIPTION	POS.
PARTS LIST				



THIS DRAWING IS A CONTROLLED DOCUMENT FOR AMP INCORPORATED. IT IS SUBJECT TO CHANGE AND THE CONTROLLING ENGINEERING ORGANIZATION SHOULD BE CONTACTED FOR THE LATEST REVISION. DIESES ZEICHNUNGS-DOKUMENT WIRD DURCH AMP INCORPORATED KONTROLLIERT. ÄNDERUNGEN, DIE DEN TECHNISCHEN FORTSCHRITT DIENEN, SIND VORBEHALTEN. DEN JEMALS LETZTUEBLIGEN ÄNDERUNGSSTAND ERWÄHREN SIE AUF ANFRAGE.

DIMENSIONS, DIMENSIONEN, mm	TOLERANCES UNLESS OTHERWISE SPECIFIED, ALLGEMEINTOLERANZEN
	±0.2
MATERIAL	FINISH/OBERFLÄCHE/FARBE
MAKROLON	GREY ACC. TO RAL7032 GRAU RAL7032

DWN R. Schmidt 16-JAN-01
CHK W. BOECK 25-JAN-01
APVD G. FELDMEIER 25-JAN-01

AMP tyco Electronics AMP GmbH
D - 64625 Bensheim

COVER FOR TYPE F CONNECTOR
KABELGEHÄUSE "F"

SIZE A3 CAGE CODE 00779 DRAWING NO. ZEICHNUNGS-NR. C-826198 RESTRICTED TO NUR FÜR -

CUSTOMER DRAWING /KUNDENZEICHNUNG MASSSTAB 1:1 BLATT 1 OF 1 REV C1