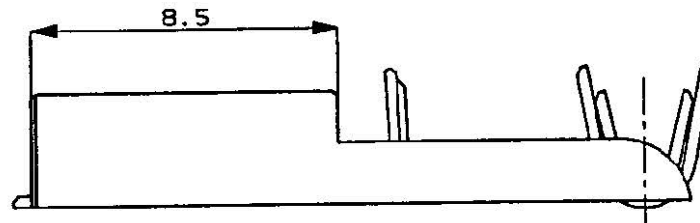
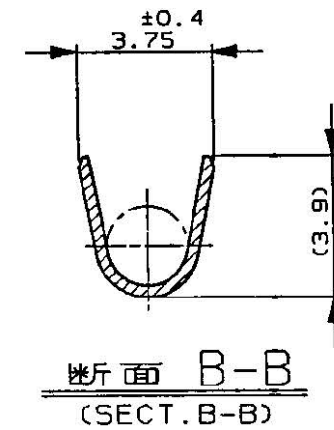
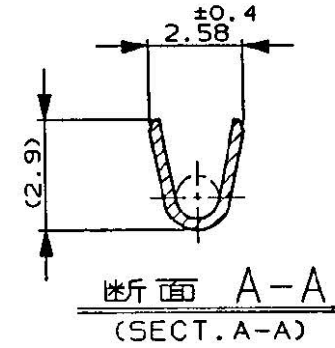
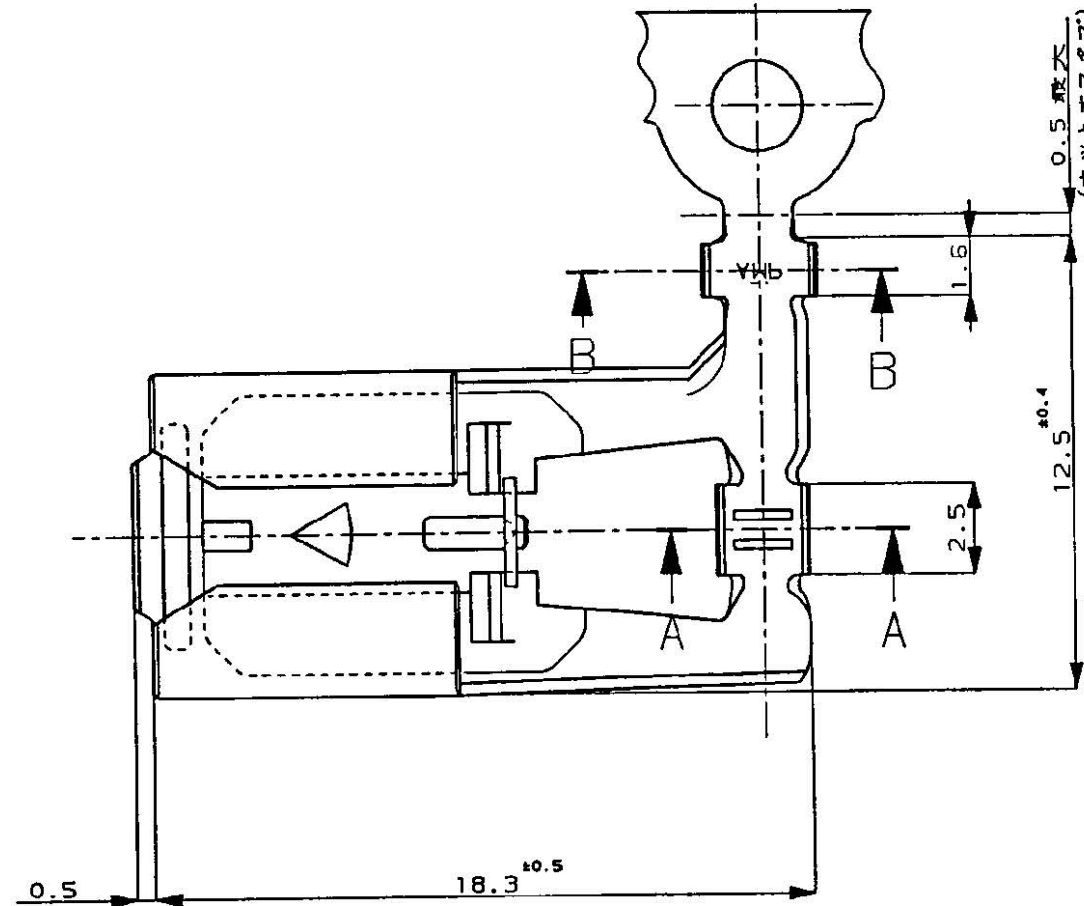
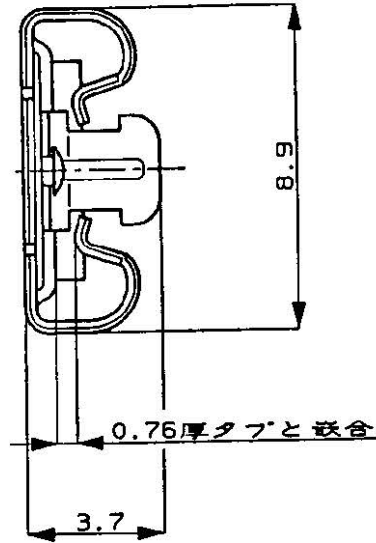


NUMBER C-900318

METRIC

3rd ANGLE PROJECTION

PRINT DIST  
DIMENSIONS IN MM. DO NOT SCALE PRINT



NOTE,

1. THE MATING PLUG HOUSING PART NUMBER; 172615
2. PRODUCT SPEC. No. 108-5131
3. APPLICATION SPEC. No. 114-5220

PRE-TIN	COPPER ALLOY	900318-2
PRE-TIN	BRASS	900318-1
FINISH	MATERIAL	P/N

Copyright ©1995年 AMMP (Japan), LTD. ALL RIGHTS RESERVED.		Copyright ©1995 AMMP (Japan), LTD. ALL RIGHTS RESERVED.		TE Connectivity	
和合電線断面積 (WIRE RANGE)	絶縁外径 (INSULATION DIA.)	名称 (NAME) .312 SERIES POSITIVE LOCK RECEPTACLE .312 シリーズ ポジティブロックリセプタクル 旗型 Rタイプ FLAG R-TYPE			
0.5-0.85 mm <sup>2</sup> (AWG20-18)	1.6-2.3 mmφ				
材料 (MATERIAL)	仕上 (FINISH)	一般公差 (GENERAL TOLERANCE)			
SEE TABLE	SEE TABLE	10以下: ±0.2 10以上 30以下: ±0.25 30以上 100以下: ±0.3 100以上: ±0.5			
A REVISED (ECR-17-000819)	K.S.T.D	03MAR 2017	DR. Y. Kohda 12/20/95	DE. Y. Kohda 12/20/95	SIZE LOC 番号 (No.)
O 作成 (FJ00-3350-95)					A3 J C-900318
LTR 変更 (REVISION RECORD)	DR	CHK	DATE	APP. K. Oda 12/20/95	尺度 (SCALE) REV. SHEET
					5-1 A 1 OF 1