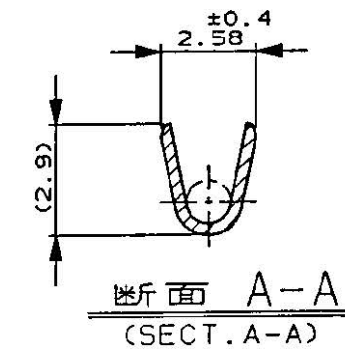
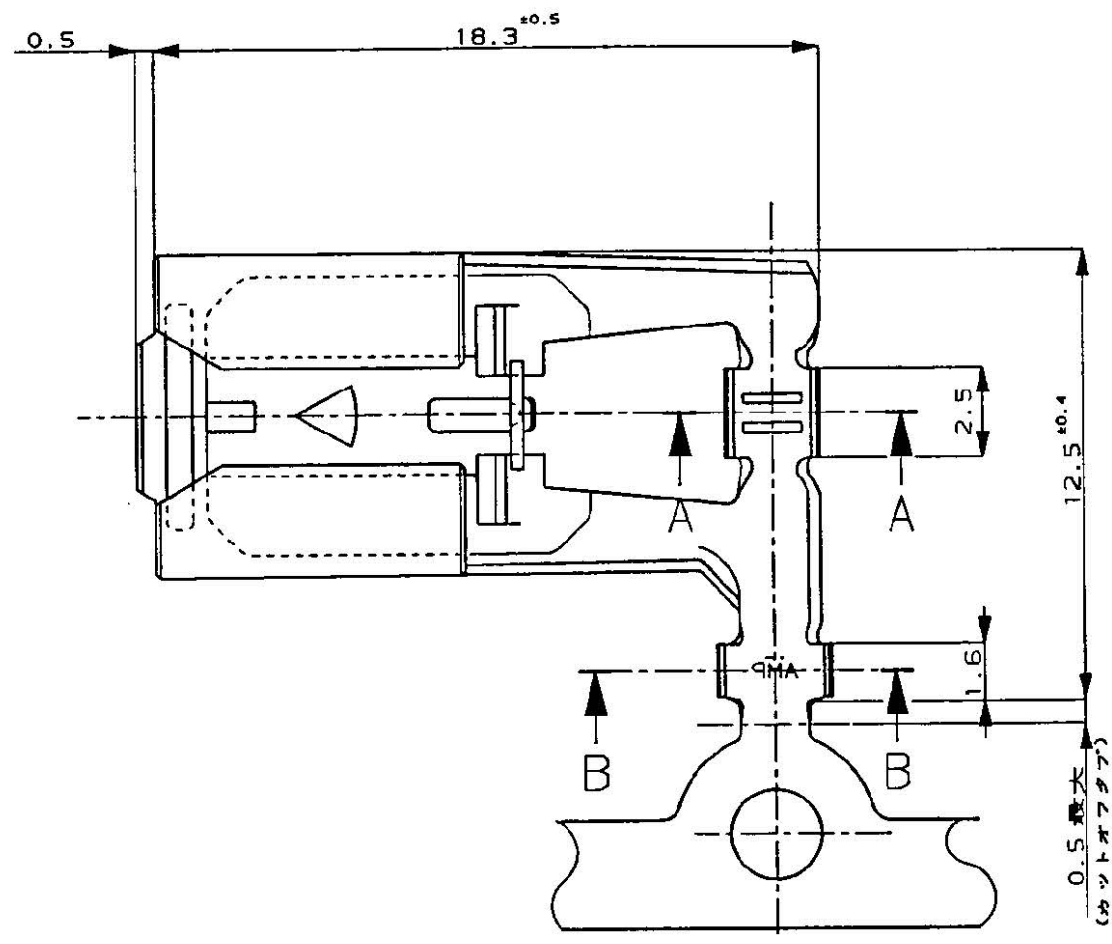
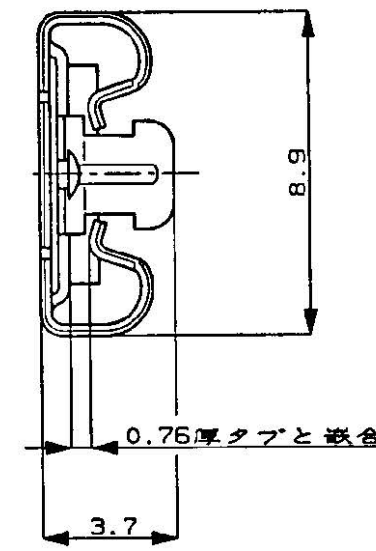


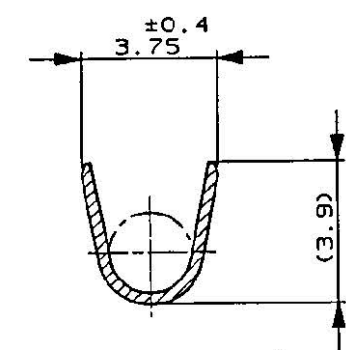
NUMBER C-900319

METRIC

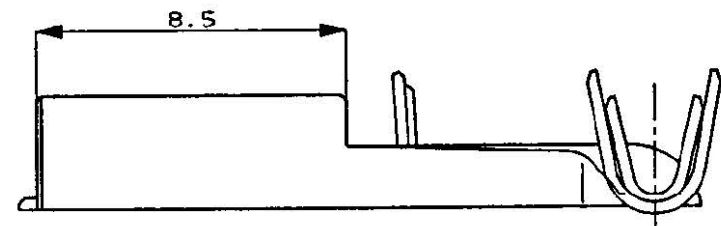
PRINT DIST
単位・寸法 DIMENSIONS IN MM. DO NOT SCALE PRINT



断面 A-A
(SECT. A-A)



断面 B-B
(SECT. B-B)



- NOTE,
1. THE MATING PLUG HOUSING PART NUMBER; 172615
 2. PRODUCT SPEC. No. 108-5131
 3. APPLICATION SPEC. No. 114-5220

PRE-TIN	COPPER ALLOY	900319-2
PRE-TIN	BRASS	900319-1
FINISH	MATERIAL	P/N

Copyright ©1995 株式会社		Copyright ©1995 AMP (Japan), LTD. ALL RIGHTS RESERVED.		STE TE Connectivity	
規格 (WIRE RANGE)		規格 (INSULATION DIA.)		名称 (NAME)	
0.5-0.85 mm ² (AWG20-18)		1.6-2.3 mmφ		.312 シリーズ ポジティブロックリセプタクル 旗型 Lタイプ FLAG L-TYPE	
材料 (MATERIAL)		仕上 (FINISH)		一般公差 (GENERAL TOLERANCE)	
SEE TABLE		SEE TABLE		A3 J C-900319	
A REVISED (ECR-17-000819) K.S.T.D. 03MAR 2017		DR. 12/20/95 DE. 12/20/95		10以下: ±0.2 10以上30以下: ±0.25 30以上100以下: ±0.3 角度: ±3°	
O 作成 (FJ00-3350-95)		CHK. 12/20/95 APP. 12/20/95		尺度 (SCALE) REV. A SHEET 1 OF 1	
LTR 変更 (REVISION RECORD) DR CHK DATE				5-1	