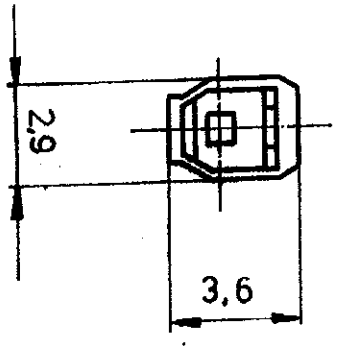
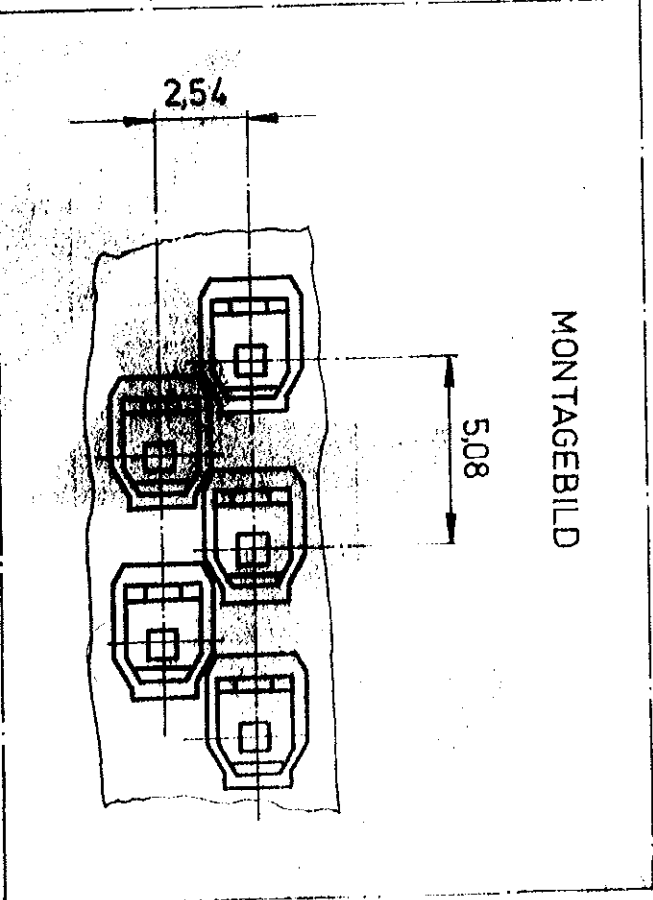
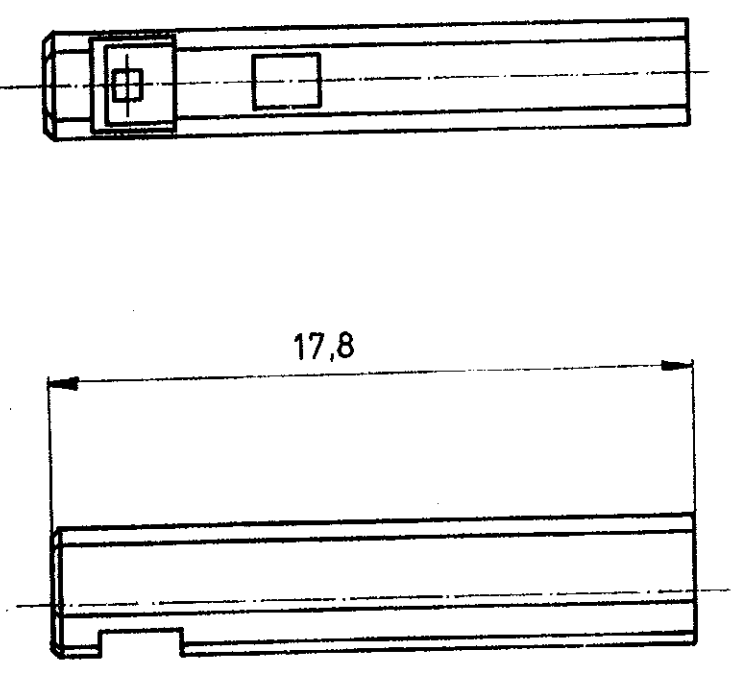


Zeichnung geschützt durch
 © Copyright 1977
 AMP DEUTSCHLAND GmbH
 Alle Rechte vorbehalten

Index	Änderung	Tag	Name



Änderungen, die dem technischen Fortschritt dienlich sind, behalten wir uns vor.

AMP DEUTSCHLAND GmbH Langen b. Ffm.		Benennung 1 - pol. LOCKING CLIP - Gehäuse, anreihbar			
Bestell-Nr.	926 010-1	Werkstoff	POLYAMID 6.6 20G/	Oberfläche	SCHWARZ
Farbe					
Gez.	14/11/77	Gepr.	17.1.77 302	Gepr.	
Nicht tolerierte Maße ± 0,2 mm Maßstab 5:1		Format	B	Zeichnungs-Nr.	926 010
		Blatt-Nr.			