

4

3

2

1

NICHT VERMASSTE KANTEN SIND NICHT MAßSTÄBLICH

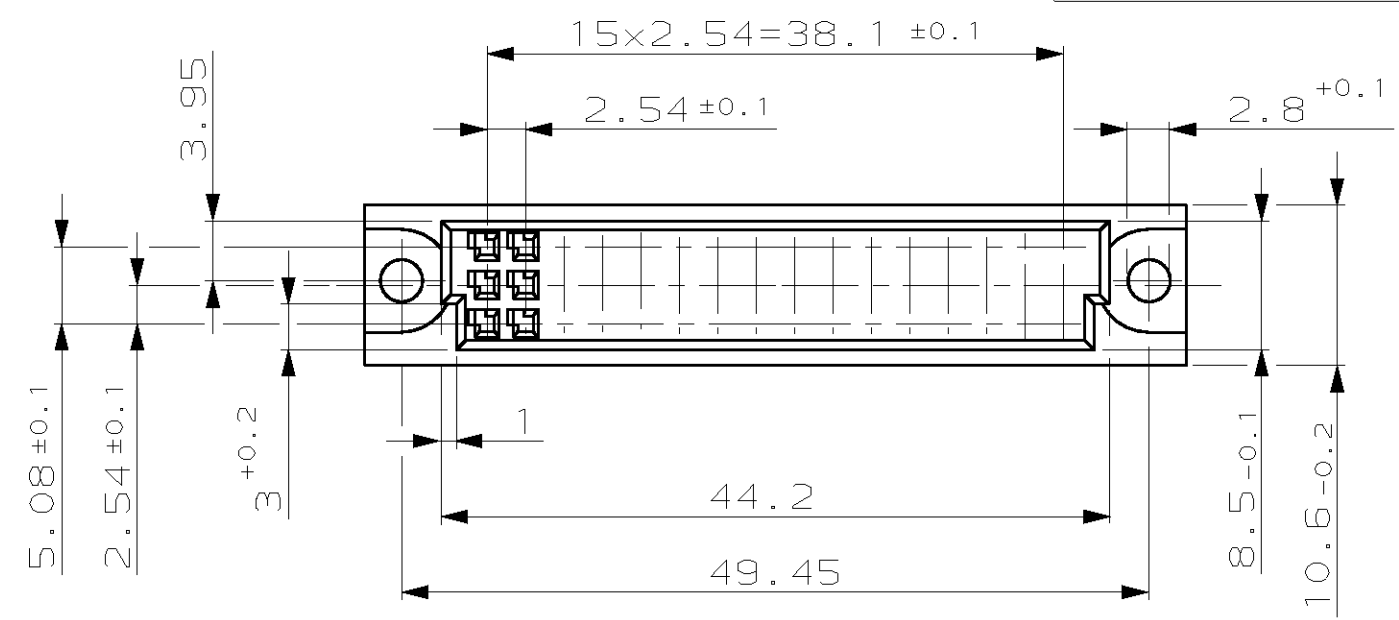
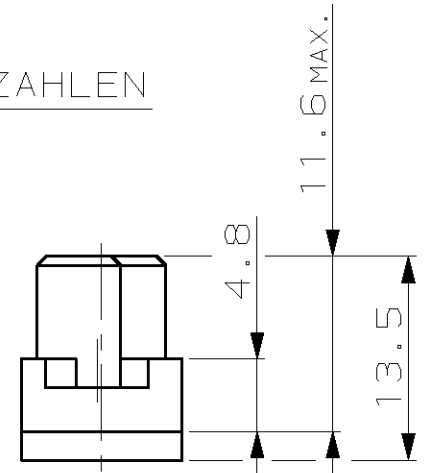
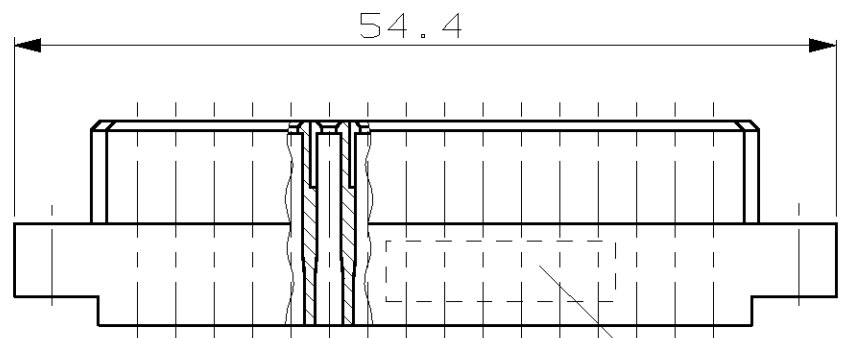
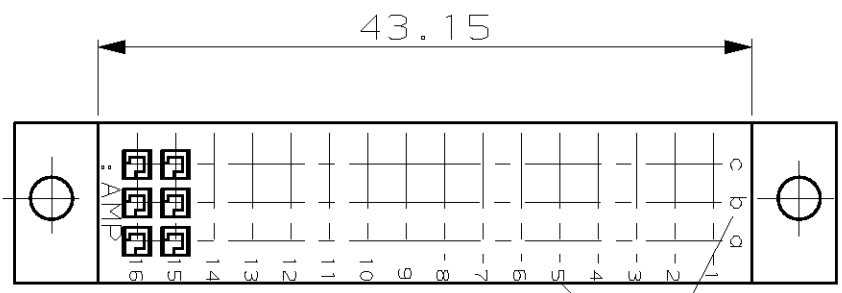
ÄNDERUNGEN DIE DEM TECHNISCHEM FORTSCHRITT DIENEN, BEHALTEN WIR UNS VOR

ZEICHNUNG GESCHÜTZT DURCH ©COPYRIGHT 1977 AMP DEUTSCHLAND GMBH ALLE RECHTE VORBEHALTEN

REV.	ÄNDERUNG	DATUM	NAME
A	FARBE GEÄNDERT (VON GRÜN AUF GRAU)	29.08.78	GÖTZL
B	KONTAKTKAMMER GEÄNDERT	23.09.82	FELDMEIER
C	-3 HINZU	11.11.85	BIEHL
C1	CAD-NEUERSTELLUNG	12.01.95	A.HO

NUMMER 926040



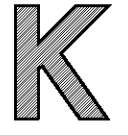
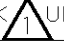



VERWENDET FÜR -



CAD-ORIGINAL ZEICHNUNG NICHT ÄNDERN

LO8 AI DIST

WAR 75-9630 PASSEND ZU -

				ZEICHNUNG GÜLTIG AB KW.02/95	
				 AMP DEUTSCHLAND GmbH D-63225 Langen	
926 040-3	WIE GEZEICHNET JEDOCH OHNE 	POLYC. 30 GV	GRAU (RAL 7032)	BENENNUNG 48 POL. AMPMODU IV CRIMP SNAP IN GEHAEUSE 	
926 040-2	WIE GEZEICHNET MIT AUFDRUCK  UND 	POLYC. 30 GV	GRAU (RAL 7032)		
926 040-1	WIE GEZEICHNET OHNE  UND  (UNGESTEMPELT)	POLYC. 30 GV	GRAU (RAL 7032)		
BESTELL-NR.	BEMERKUNG	WERKSTOFF	OBERFLÄCHE FARBE	NICHT TOLERIERTE MASSE ± 0.2mm ± -	FORMAT A3
		GEZ. DAHLHEIMER 01.06.77	GEPR. BÖCK 13.07.77	MASSTAB 2:1	ZEICHNUNGS-NR. 926040
				BLATT 1 VON 1	REV. C1