

THIS DRAWING IS UNPUBLISHED. VERTRÄULICHE UNVERÖFFENTLICHTE ZEICHNUNG		RELEASED FOR PUBLICATION FREI FUER VERÖFFENTLICHUNG		,2000		MATED WITH: PASSEND ZU:		LOC		DIST		REVISIONS ÄNDERUNGEN											
© COPYRIGHT ,2000		BY AMP INCORPORATED.		ALL RIGHTS RESERVED. ALLE RECHTE VORBEHALTEN		-		AI		-		P		LTR		DESCRIPTION BESCHREIBUNG		DATE		DWN		APVD	
WIRE SIZE RANGE SQMM Leitungsquerschnitt in mm ²																							
DOUBLE CRIMP Doppelcrimp				0.2				0.25				0.35				0.5							
X				X				X				X											
X				X				X				X											
X																							
X																							

DOUBLE CRIMP Doppelcrimp	0.2	0.25	0.35	0.5
X	X	X		
X	X	X		
X				
X				

WIRE SIZE RANGE 0.2...0.5SQMM
 Drahtgrößenbereich: 0.2...0.5mm²

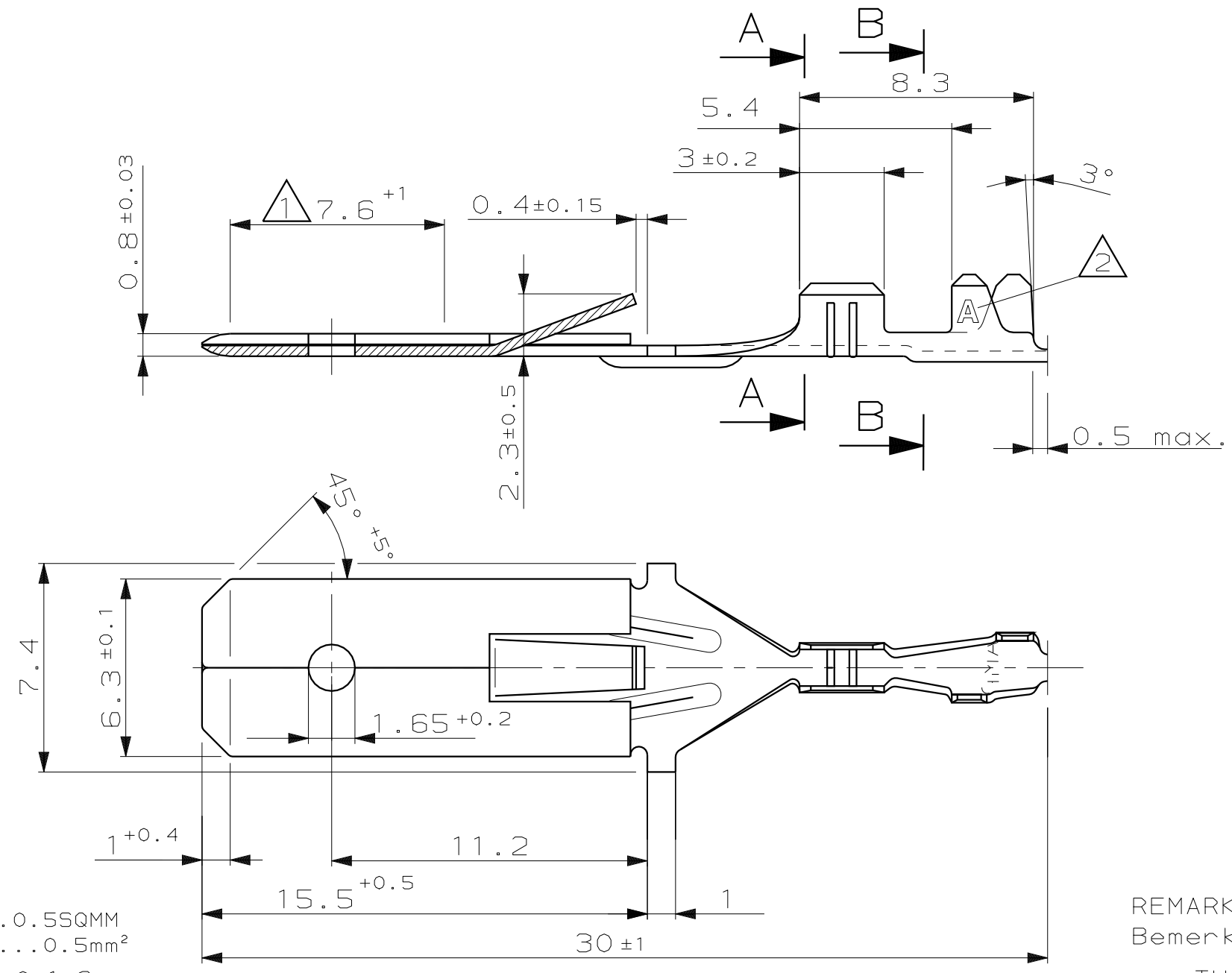
INSULATION AREA: (FLR) ø 1.0-1.6mm
 Isolationsbereich: (FLR) ø 1.0-1.6mm

CONDUCTOR: F-Crimp
 Leiter: F-Crimp

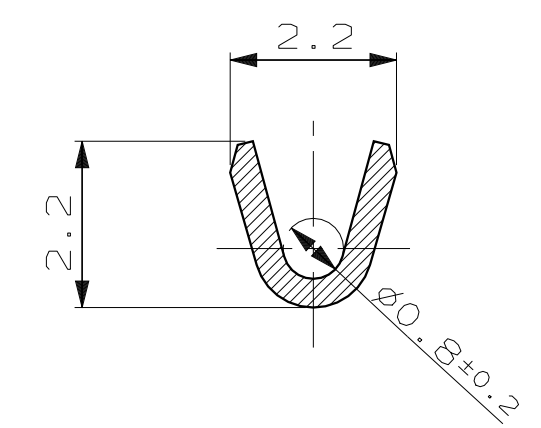
INSULATION: GRIP CRIMP
 Isolation: Umfassungscrimp

0-962825-8	A	CuZn	PRE-TIN PLATED vorverzinkt
0-962825-7	A	CuSn	PRE-TIN PLATED vorverzinkt
0-962825-6	A	CuSn	PLAIN blank
0-962825-5	A	CuSn	SILVER PLATED versilbert
0-962825-4	A	CuSn	PRE-TIN PLATED vorverzinkt
0-962825-3	A	CuSn	PLAIN blank
0-962825-2	A	CuZn	PRE-TIN PLATED vorverzinkt
0-962825-1	A	CuZn	PLAIN blank

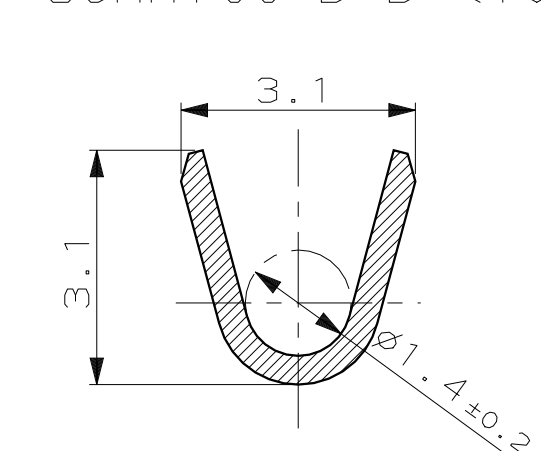
BESTELL-NR.	2	MATERIAL WERKSTOFF	SURFACE/OBERFLÄCHE COLOR / FARBE
-------------	---	-----------------------	-------------------------------------



Schnitt A-A (10:1)



Schnitt B-B (10:1)



REMARKS
Bemerkungen

- 1 THICKNESS OF TAB ON MARKED LENGTH
Tabdicke auf gekennzeichnete Länge
- 2 LETTER MARK OF MODIFICATION STATE
Buchstabe für Änderungsstand

THIS DRAWING IS A CONTROLLED DOCUMENT FOR AMP INCORPORATED. IT IS SUBJECT TO CHANGE AND THE CONTROLLING ENGINEERING ORGANIZATION SHOULD BE CONTACTED FOR THE LATEST REVISION. DIESES ZEICHNUNGSDOKUMENT WIRD DURCH AMP INCORPORATED KONTROLLIERT. ÄNDERUNGEN, DIE DEM TECHNISCHEN FORTSCHRITT DIENEN, SIND VORBEHALTEN. DEN JEWEILS LETZTGÜLTIGEN ÄNDERUNGSSTAND ERFAHREN SIE AUF ANFRAGE.				DWN U.Zeidler 19-JUL-00		tyco Electronics AMP GmbH D - 64625 Bensheim	
DIMENSIONS: DIMENSIONEN: mm				TOLERANCES UNLESS OTHERWISE SPECIFIED: ALLGEMEINTOLERANZEN		APVD - NAME	
MATERIAL				FINISH/OBERFLÄCHE/FARBE		PRODUCT SPEC PRODUKTSPEZ.	
-				-		APPLICATION SPEC VERARBEITUNGSSPEZ.	
-				-		SIZE A3	
-				-		CAGE CODE 00779	
-				-		DRAWING NO ZEICHNUNGS-NR. G-962825	
-				-		RESTRICTED TO NUR FUER GEN	
CUSTOMER DRAWING				/KUNDENZEICHNUNG		MASSSTAB 5:1 (10:1)	
						BLATT 1 OF 1 VON 1	
						REV A1	