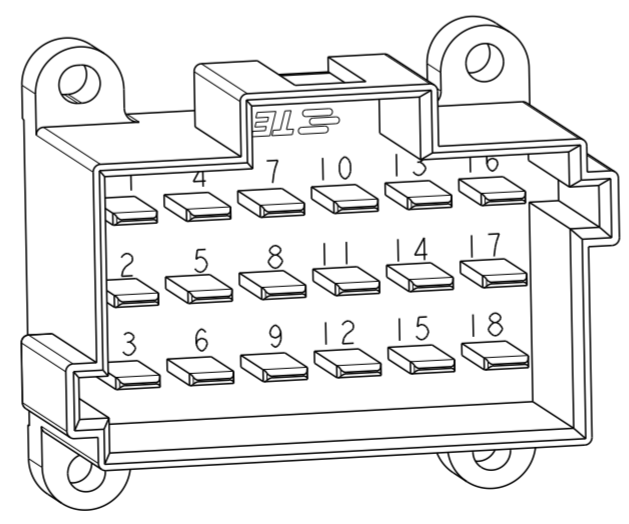
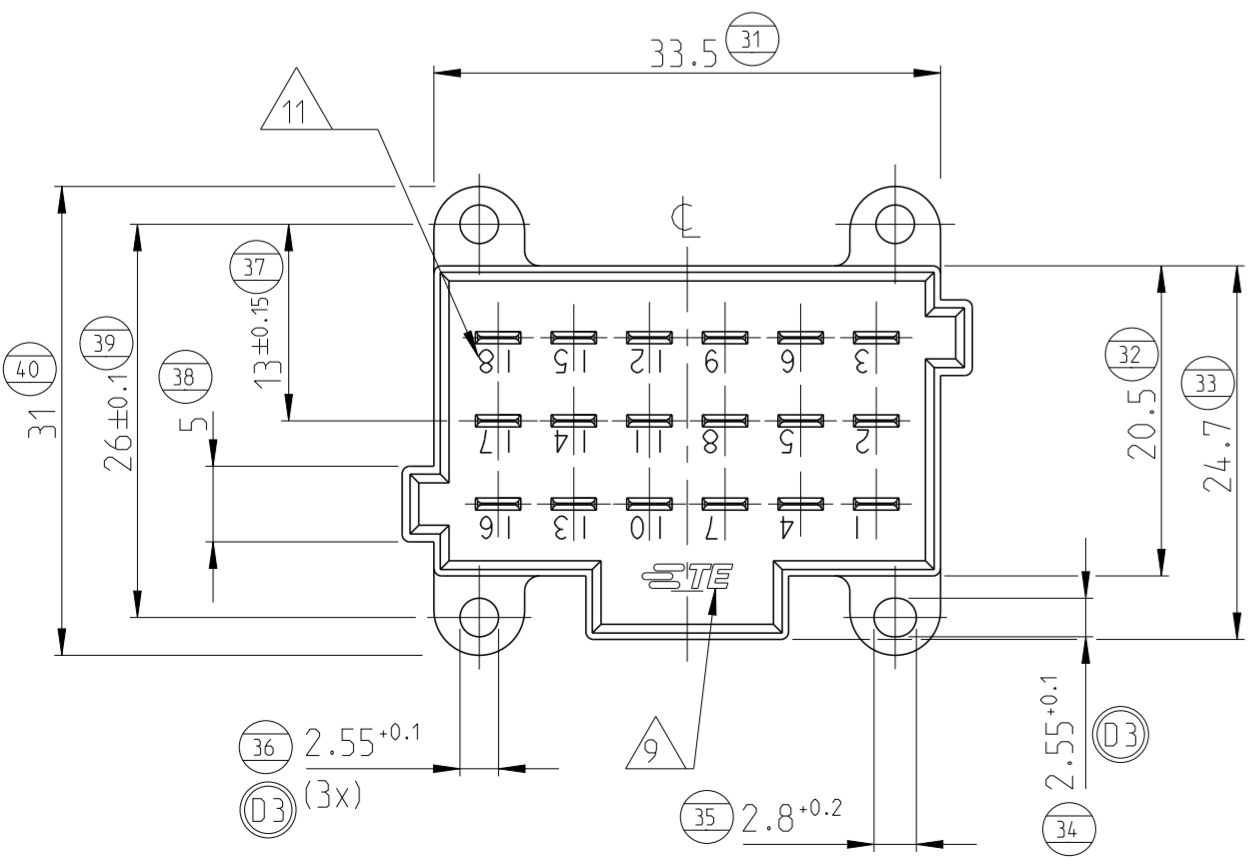
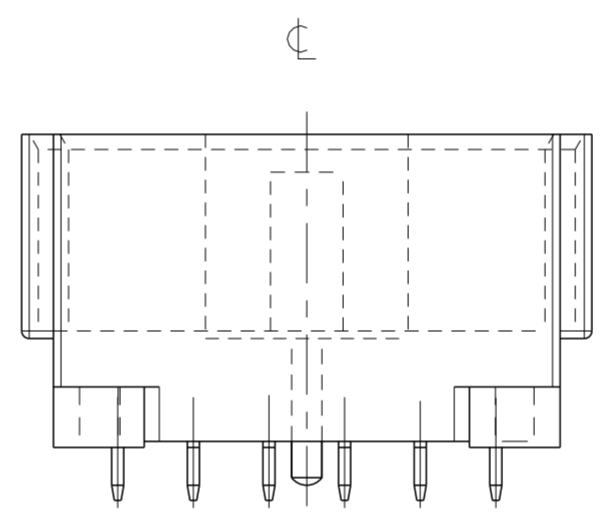
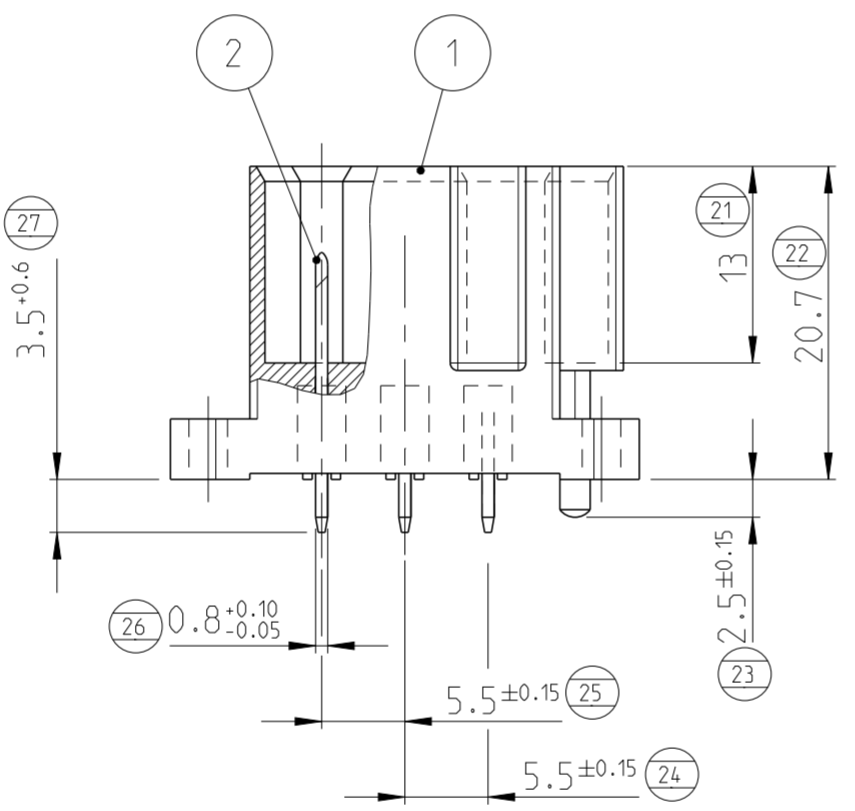
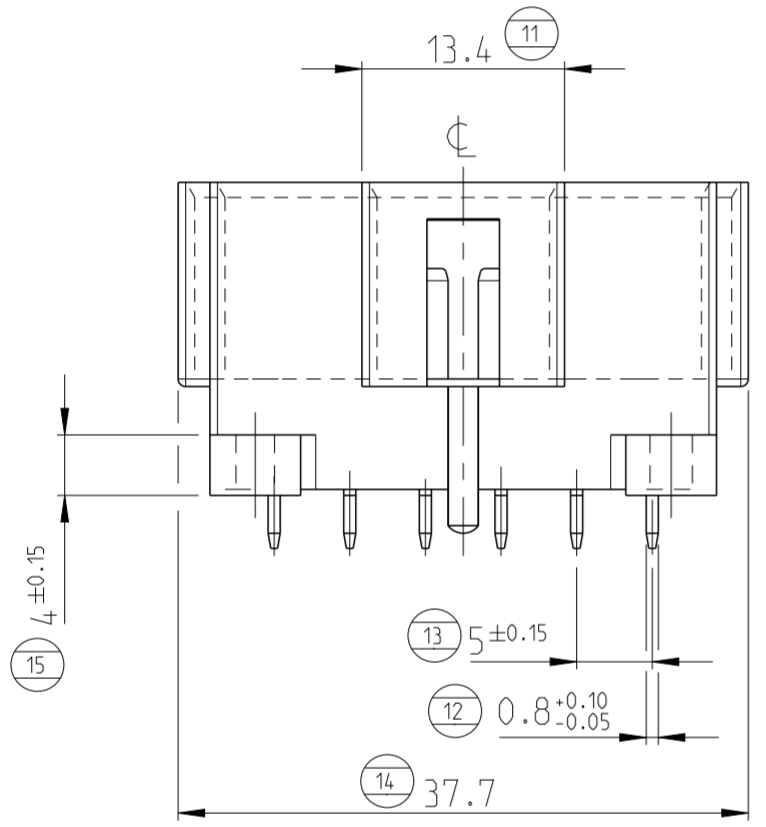
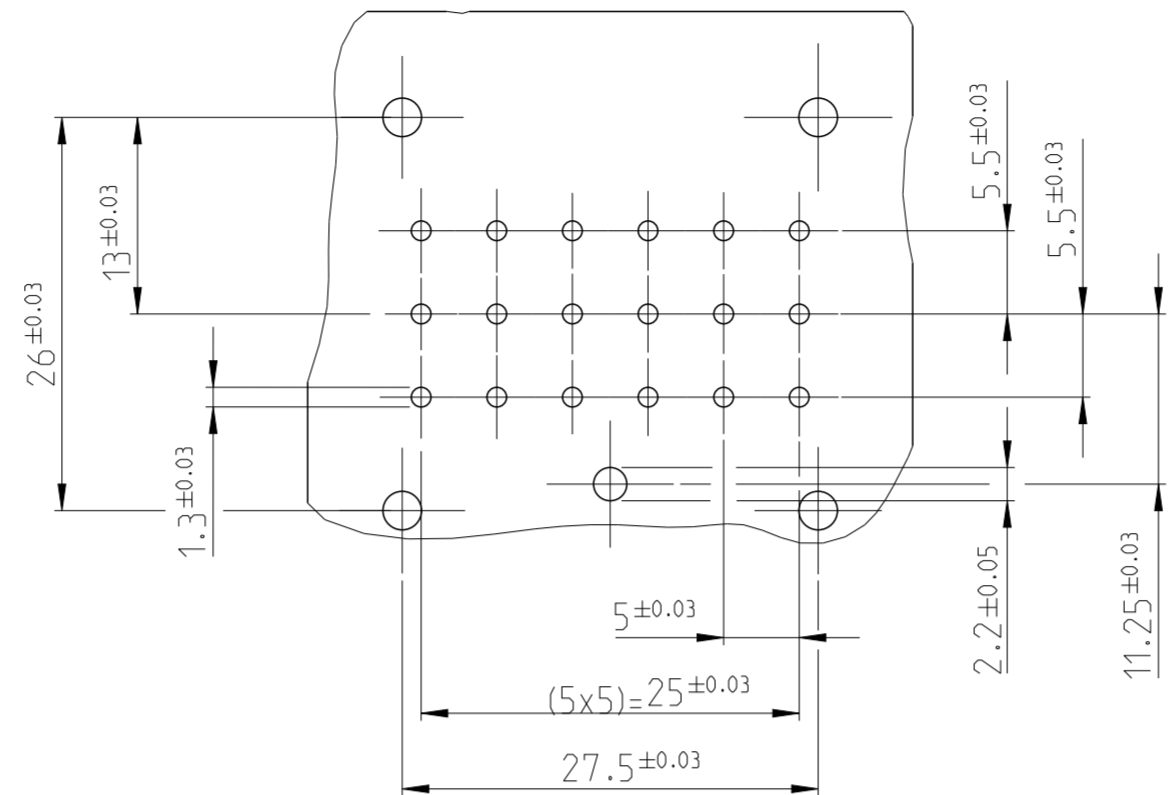
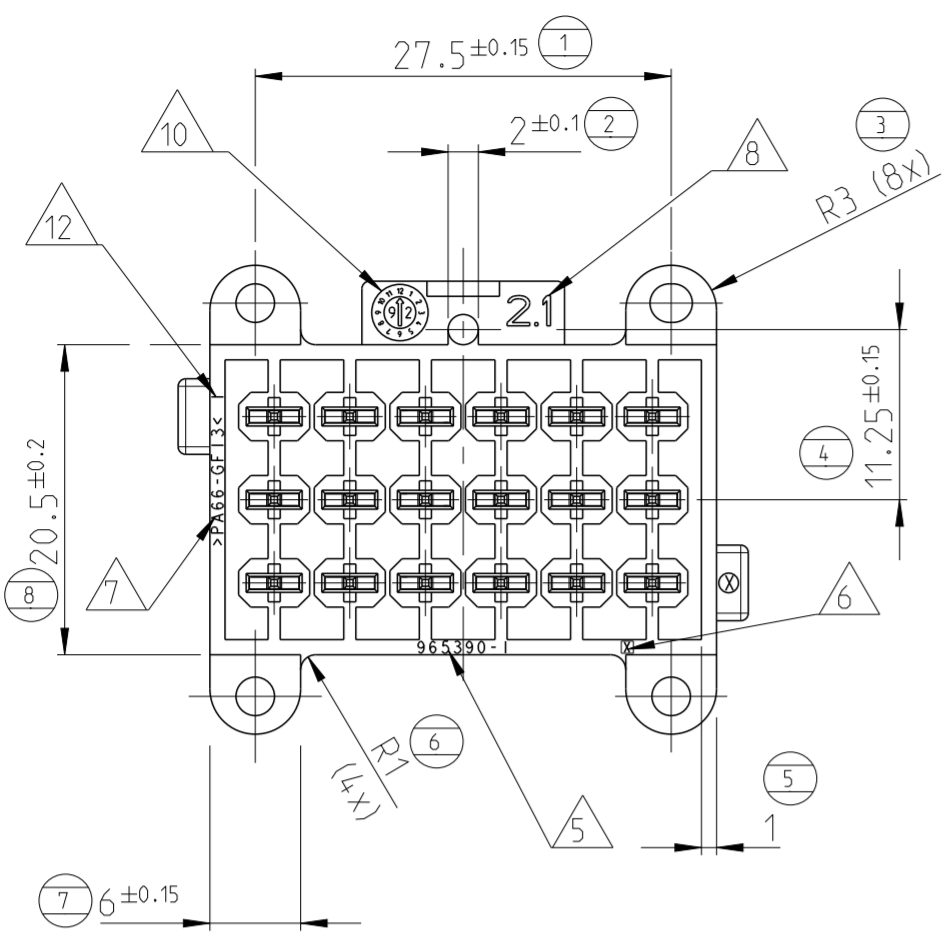


MATED WITH:
 964561/968277

Project No:
 PRJ-11-000002624

| REVISIONS | | | | | |
|-----------|-----|---------------|-----------|-----|------|
| P | LTR | DESCRIPTION | DATE | DWN | APVD |
| | D3 | ECR-17-004015 | 21MAR2017 | KK | BF |
| | | | | | |
| | | | | | |

RECOMMENDED PCB LAYOUT
 Empfohlenes Leiterplattenlochbild



3D-VIEW

NOTES
 Bemerkungen

- ① CONTACT AREA: SILVER PLATED. SOLDERING AREA: TINNED
 Steckbereich: versilbert, Loetbereich: verzinkt
- ② MISSING DIMENSIONS SEE APPLICATION SPEC 114-18085-026
 Fehlende Masse siehe Anwendungs-Spez 114-18085-026
- ③ SOLDERABILITY OF TABS AT PRINTED CRICUIT BOARD SIDE ACC. TO DIN IEC 68, PART 2-20
 Loetbarkeit der Flachstecker auf der Leiterplattenseite nach DIN IEC 68, Teil 2-20
- ④ TABS ACC. TO TE DEFINITION DRAWING [TE-No.: 114-18230-001 (VARIANT FOR EXISTING APPLICATIONS= LEFT VIEW)] AND SIMILAR TO ISO 8092-3 ; TAB-LENGTH DIFFERENT. Flachstecker entsprechen TE-Ausführungsvorschrift (TE-Nr.: 114-18230-001, Variante für bestehende Anwendungen) und sind ähnlich ISO 8092-3 ; Tablaenge davon abweichend.
- ⑤ TE PART NO. OF POS.1
 TE Teile-Nr von Pos.1
- ⑥ REVISION OF POS. 1
 Änderungsstand von Pos.1
- ⑦ MATERIAL MARKING ACC. VDA260
 Material kennzeichnung nach VDA260
- ⑧ TOOL AND CAVITY MARKING
 Werkzeug-und Nestmarkierung
- ⑨ TE LOGO
 TE Kennzeichnung
- ⑩ PRODUCTION DATE OF POS.1
 Produktionsdatum von Pos.1
- ⑪ CONTACT CAVITY MARKING
 Kontaktkammer-Markierung
- ⑫ MATERIAL MARKING (MATERIAL 1: "I" , MATERIAL 2: "II")
 Materialkennzeichnung (Material 1: "I" , Material 2: "II")

| BESTELL-NR. | REV. | POS. | STÜCK | BENENNUNG EINZELTEIL | WERKSTOFF | OBERFLAECHE FARBE |
|-------------|------|------|-------|----------------------|------------|-------------------|
| 967116-2 | D | 2 | 18 | Flachstecker | CuSn4 | ① |
| | | 1 | 1 | Flachsteckergehaeuse | PA6.6 GF13 | schwarz |
| 967116-1 | D | 2 | 18 | Flachstecker | CuSn4 | verzinkt |
| | | 1 | 1 | Flachsteckergehaeuse | PA6.6 GF13 | schwarz |

THIS DRAWING IS A CONTROLLED DOCUMENT.

DWN: H. Kressmann 15 JUN 93
 CHK: J. Ryll 02 JUL 93

APVD: -
 PRODUCT SPEC: -
 APPLICATION SPEC: -
 WEIGHT: -

MATERIAL: -

TOLERANCES UNLESS OTHERWISE SPECIFIED: n. ISO 8015
 1. PLC ±
 2. PLC ± ±0.3
 3. PLC ±
 4. PLC ±
 ANGLES ±°
 FINISH

NAME: TAB HEADER 18POS., ASSY
 Messerleiste, 18pol., kompl.

SIZE: A2 CAGE CODE: 00779 DRAWING NO: 967116 RESTRICTED TO: -

CUSTOMER DRAWING SCALE: 2:1 SHEET: 1 OF 1 REV: D3