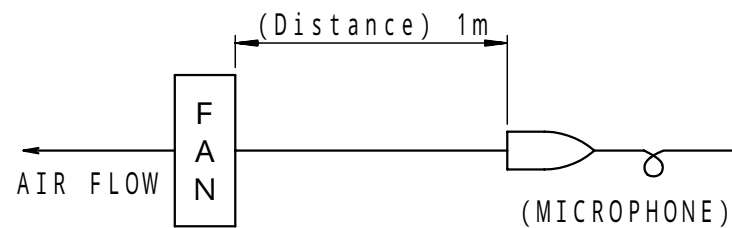


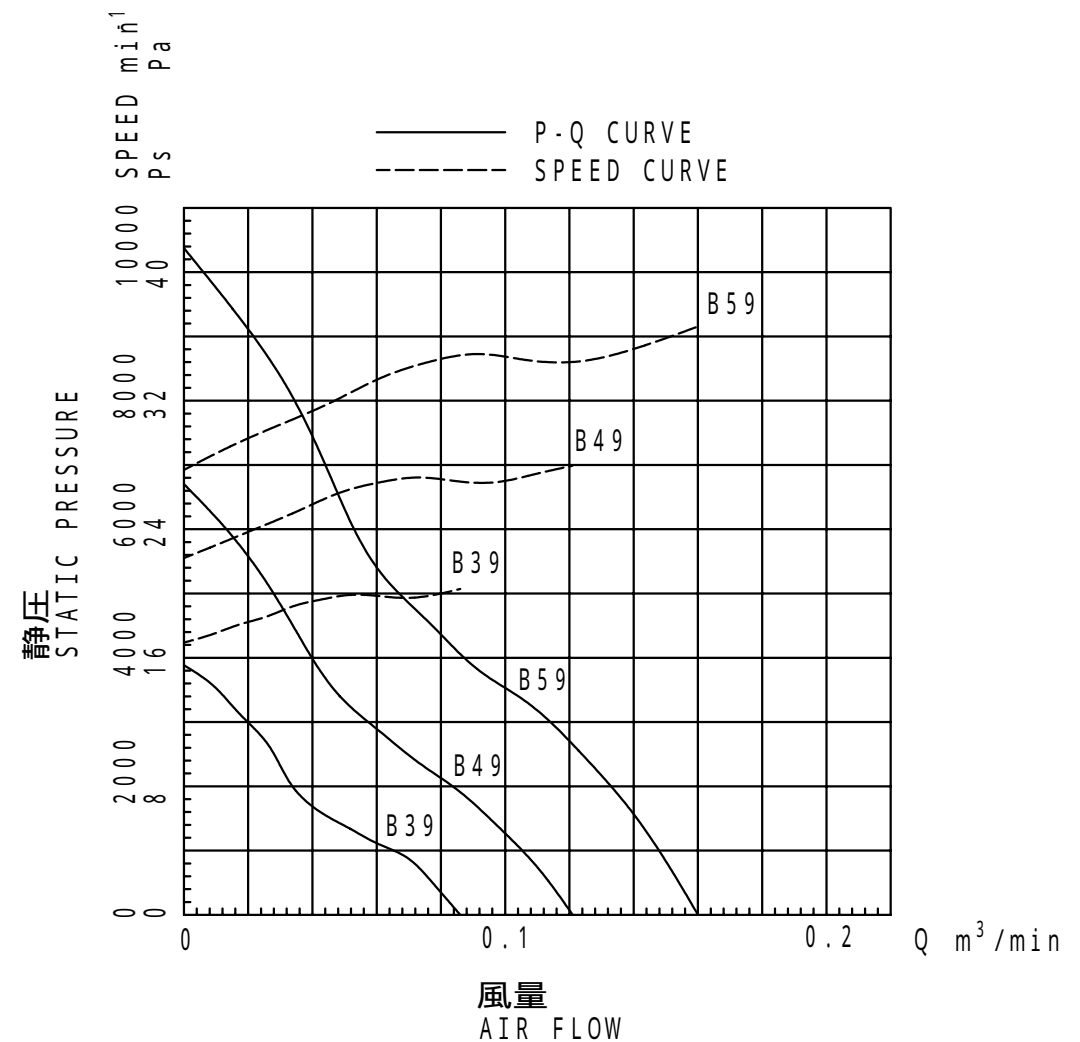
項目 (Items)	諸元 (Description)				
モーターの種類 (Motor Type)	DC ブラシレスモーター (DC Brushless Motor)				
定格 (Rating)					
定格時間 (Duty)	連続 (Continuous)				
定格電圧 (Rating Voltage) [V]	12				
対象型式 (Object Model)					
風量区分 (Air Flow Class)	B39	B49	B59		
使用電圧範囲 (Operating Voltage) [V]	8 ~ 13.8				
定格回転速度 (Speed) [min <sup>-1</sup> ]	標準値 (Average)	5000	7000	9000	
	最小値 (Minimum)	4000	6000	8000	
最大風量 (Max Air Flow) [m <sup>3</sup> /min]	標準値 (Average)	0.086	0.120	0.160	
	最小値 (Minimum)	0.066	0.100	0.138	
最大静圧 (Max Static Pressure) [Pa]	標準値 (Average)	15.5	26.8	41.0	
	最小値 (Minimum)	10.0	20.0	32.6	
定格電流 (Current) [A]	標準値 (Average)	0.04	0.07	0.08	
	最大値 (Maximum)	0.06	0.10	0.11	
定格入力 (Input Power) [W]	標準値 (Average)	0.48	0.84	0.96	
	最大値 (Maximum)	0.72	1.20	1.32	
騒音 (Acoustical Noise) [dB]	3	4	19.0	22.0	27.0

\* 測定条件 (Measuring Conditions)

- 無響音室内で、かつ障害物のない大気中において測定する。  
Measurement with in anechoic test chamber under free air condition.
- 測定機は、モーターの吸込側より 1 m の距離に位置する。  
Microphone is placed at a distance of 1m on the axis of air intake side.
- 暗騒音は 16 dB 以下のこと。  
Chamber back ground noise max 16dB
- 騒音は標準回転速度時。  
Acoustical Noise at Average speed



特性曲線 (Performance Curves)



\* 型式説明 (Description of Model Number)

1404KL-04W-BX9-B00

X : 風量区分 (Air Flow Class) 3<4<5

\* NOTE

- 静圧 0 の時 (At 0 Static Pressure)
- 風量 0 の時 (At 0 Air Flow)
- フリーエア時 (At Free Air)
- 室温 25 において定格電圧印加時 (At Rating Voltage, At 25 )

						 Minebea-Matsushita Motor Corporation ミネベア・松下モータ株式会社		 単位 UNIT mm 尺度 SCALE 	材質 MATERIAL 表面粗サ SURF. ROUGH. 熱処理 HEAT TREAT 表面処理 FINISH	作成日 DATE 2001 06 07 品名 DESCRIPTION AUTO RESTART TYPE DC BRUSHLESS FAN
						APPROVED CHECKED DRAWN NKZW MTNG YMZK		寸法 L 公差 4 < L 16 ±0.1 16 < L 63 ±0.2 63 < L 250 ±0.3 250 < L 1000 ±0.5 角度 DEG ±0.5	品番 PART NO. (MODEL NO.) 1404KL-04W-BX9-B00 図番 DRAWING NO. 1404KL-04W-BX9-B00	葉番 SHEET 1/4 改訂 REV. A
符号 MARK △ <sup>1</sup>	日付 DATE 05/04/05	変更事由 REASON ECN NO. ECN 80438 / A	担当 ENGINEER TOMO	承認 APPROVED NKZW						



ロック信号 (LOCK SIGNAL)

1. 出力回路: オープンコレクタ (OUTPUT CIRCUIT: OPEN COLLECTOR)

2. 仕様 (SPECIFICATION)

$V_{CE\ max} : +15V$   
 $I_c\ max : 5mA$  [  $V_{CE(sat)\ max} = 0.4V$  ]

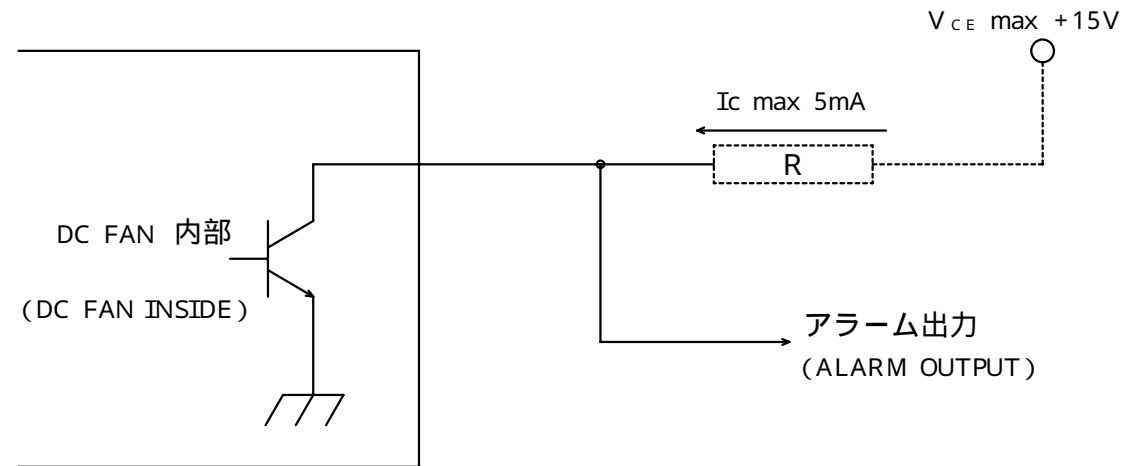


図1. アラーム信号回路 (ALARM SIGNAL CIRCUIT)

誤接続防止: 信号出力線を誤接続しますと、FAN MOTOR内部駆動用IC内のトランジスタを破壊することがありますので、十分注意してください。

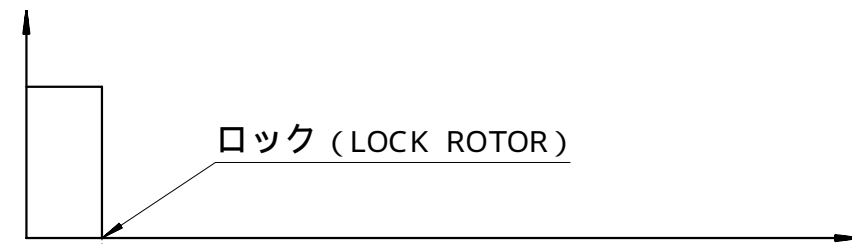
又、コネクタ等を使用される場合は、3極のコネクタの場合、**+ 信号 -** 又は **- 信号 +** となる様、設計時ご配慮ください。

WARNING: Improper connection of the sensor lead may cause damage to the motor driver IC. It is suggested that if a three-Poles connector is used the sensor lead always be placed in the center position. Please see below.

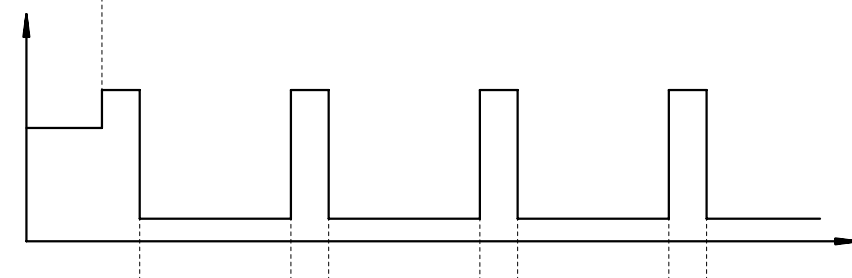


3. 出力波形 (OUTPUT WAVEFORM) : 定格電圧時 (AT RATED VOLTAGE)

回転速度 (Speed)

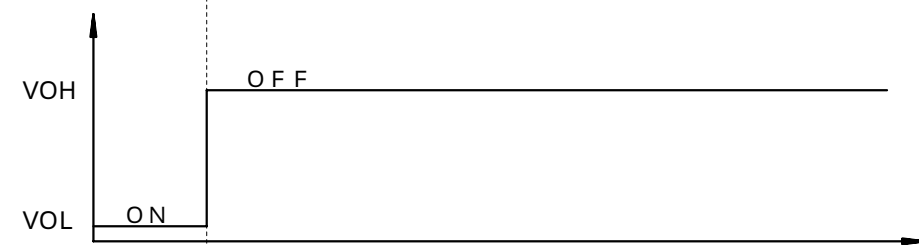


入力電流 (Input Current)

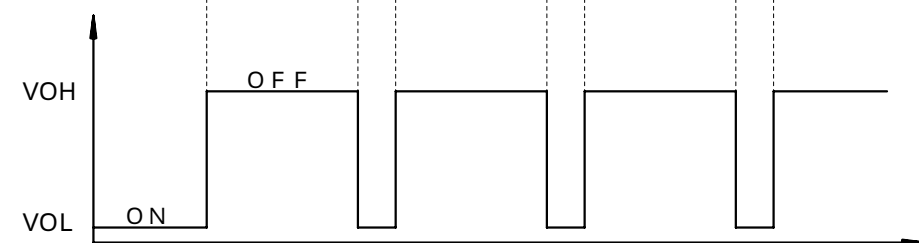


出力信号電圧 (Output Signal Voltage)

3-1 ケース1 (Case-1)

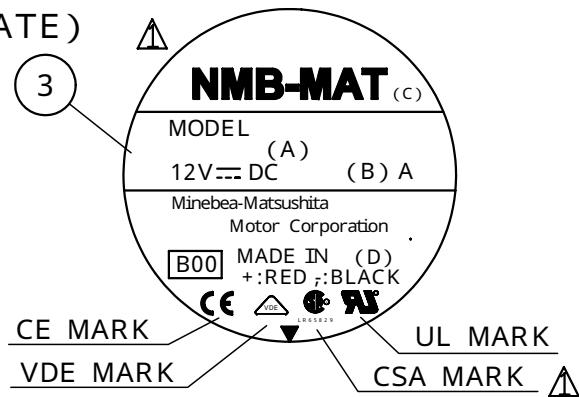


3-2 ケース2 (Case-2)



					<b>NMB-MAT</b> Minebea-Matsushita Motor Corporation ミネベア・松下モータ株式会社			単位 UNIT mm	材質 MATERIAL	作成日 DATE 2001 06 07	
								尺度 SCALE 		表面粗サ SURF. ROUGH.	品名 DESCRIPTION AUTO RESTART TYPE DC BRUSHLESS FAN
					寸法 L 公差	一般公差 TOL		熱処理 HEAT TREAT	品番 PART NO. (MODEL NO.) 1404KL-04W-BX9-B00	葉番 SHEET 3 / 4	
					4 < L 16 ±0.2 16 < L 63 ±0.3 63 < L 250 ±0.5 250 < L 1000 ±0.8			表面処理 FINISH	図番 DRAWING NO. 1404KL-04W-BX9-B00	改訂 REV. A	
					角度 DEG ±0.5						
符号 MARK	日付 DATE	変更事由 REASON	ECN NO.	担当 ENGINEER	承認 APPROVED			NKZW	MTNG	YMZK	

銘板表示 (NAME PLATE)



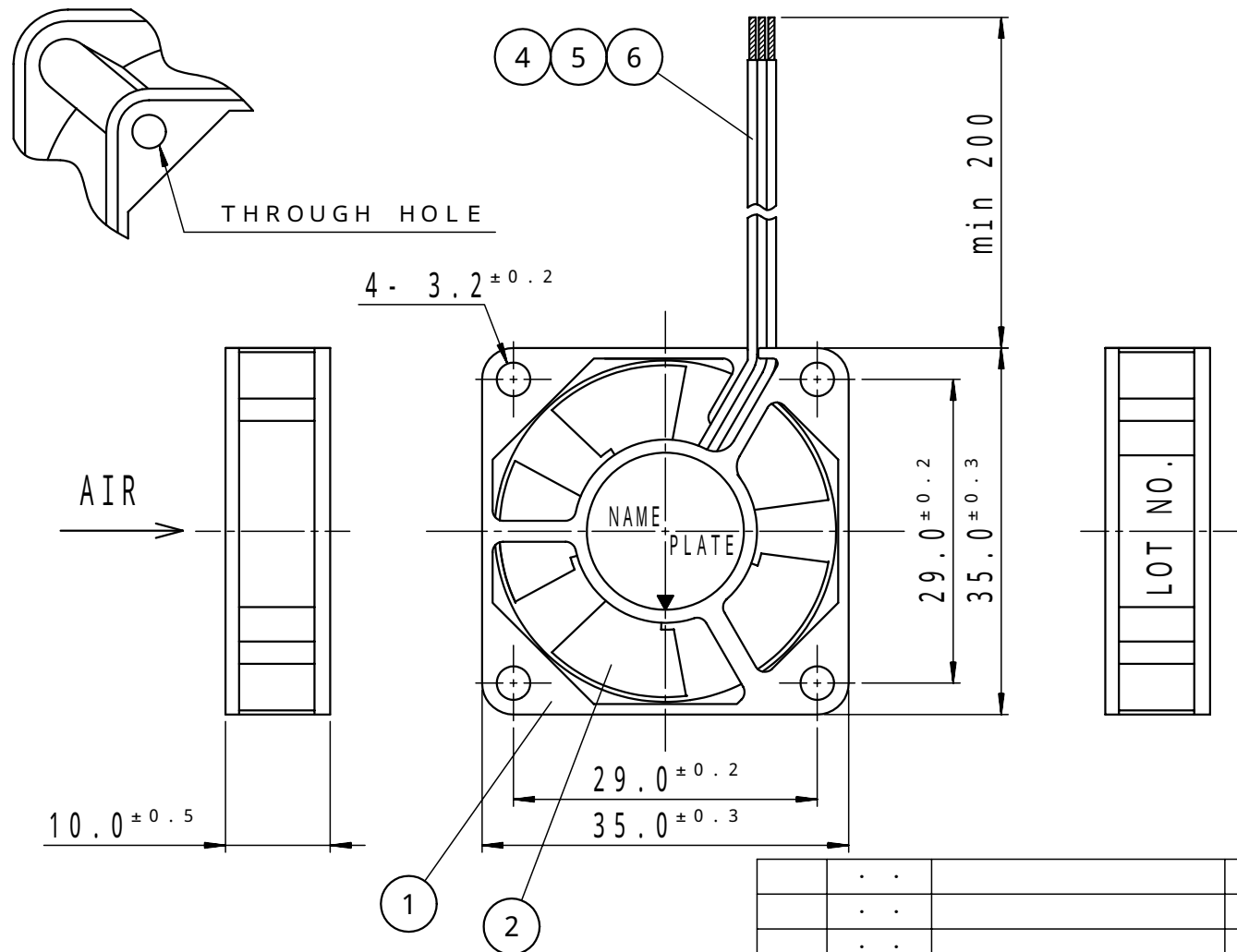
Object Model	(A) Model Name	(B) Current	(C) Factory ID	(D) Producing Country
	1404KL-04W-B39	0.06	C: JAPAN 7: CHINA	JAPAN or CHINA
	1404KL-04W-B49	0.10		
	1404KL-04W-B59	0.11		

部品構成表 (PART LIST)

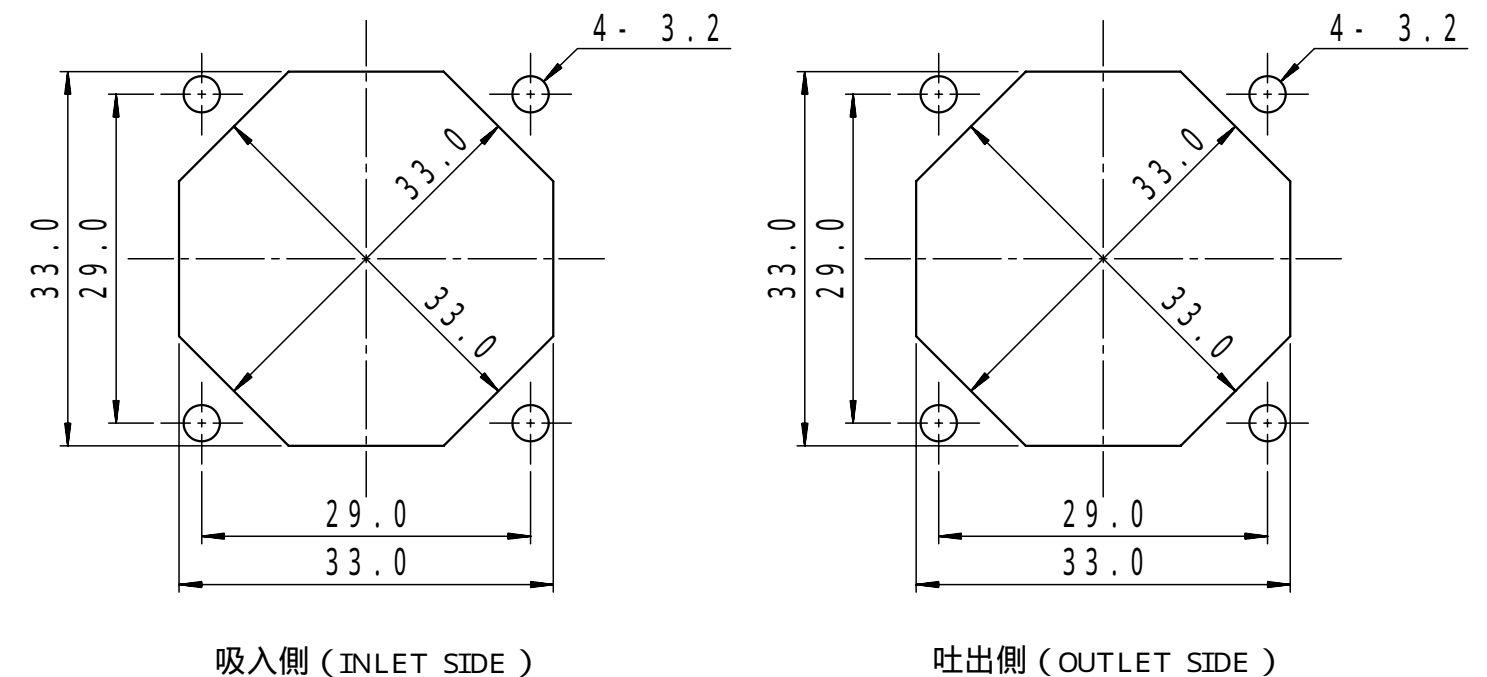
品番 ITEM NO.	品名 DESCRIPTION	材質 MATERIAL	個数 QTY	備考 REMARKS
1	ケーシング (CASING)	プラスチック PLASTIC BLACK UL 94V-0	1	
2	インペラー (IMPELLER)	プラスチック PLASTIC BLACK UL 94V-0	1	
3	銘板 (NAME PLATE)		1	
4	リード線 (LEAD WIRE)	UL1061 AWG28	1	赤 (+) (RED)
5	リード線 (LEAD WIRE)	UL1061 AWG28	1	黒 (-) (BLACK)
6	リード線 (LEAD WIRE)	UL1061 AWG28	1	白 (S) (WHITE)
	軸受 (BEARING)	ボールベアリング (BALL BEARING)	2	

外観図 (OUTLINE)

RIB TYPE



取付穴参考寸法 (PANEL OUT-CUTS)



					<b>NMB-MAT</b> Minebea-Matsushita Motor Corporation ミネベア・松下モータ株式会社			単位 UNIT mm 尺度 SCALE 		材質 MATERIAL 表面粗サ SURF. ROUGH.		作成日 DATE 2001 06 07 品名 DESCRIPTION <b>AUTO RESTART TYPE DC BRUSHLESS FAN</b>			
					APPROVED CHECKED DRAWN NKZW MTNG YMZK			寸法 L 公差 L 4 ±0.1 4 < L 16 ±0.2 16 < L 63 ±0.3 63 < L 250 ±0.5 250 < L 1000 ±0.8 角度 DEG ±0.5		熱処理 HEAT TREAT 表面処理 FINISH		品番 PART NO. (MODEL NO.) <b>1404KL-04W-BX9-B00</b> 図番 DRAWING NO. <b>1404KL-04W-BX9-B00</b>		葉番 SHEET <b>4 / 4</b> 改訂 REV. <b>A</b>	
符号 MARK △ <sup>2</sup>		日付 DATE 05/04/05		変更事由 REASON ECN NO. ECN 80438 / A		担当 ENGINEER TOMO		承認 APPROVED NKZW							