

本製品は、ルネサス エレクトロニクス製のプログラミング機能付きオンチップ・デバッグ・エミュレータ QB-MINI2(以下 MINICUBE2)を使用して、マイコンの動作を試すためのターゲット・ボードです。

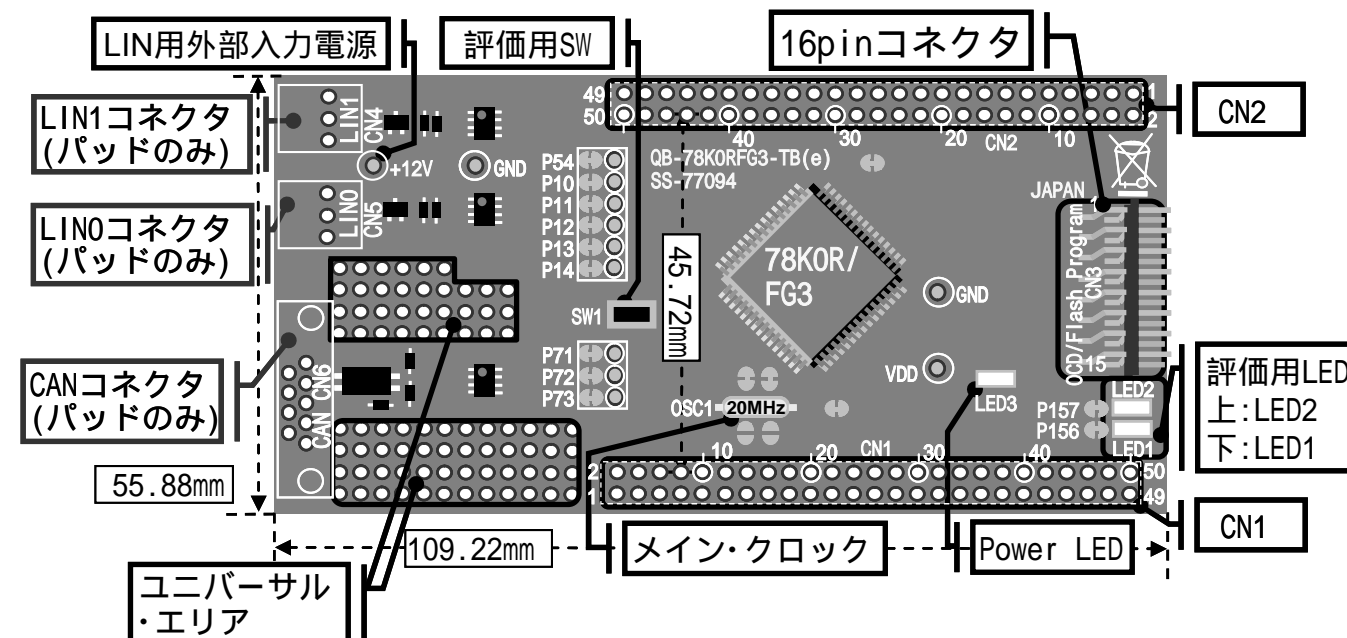
78K0R/FG3 ターゲット・ボード(QB-78K0RFG3-TB)の特徴

- 78K0R/FG3(μPD78F1845GC)搭載
- メイン・クロック 20MHz(発振子を搭載)で高速動作可能(2.7V ~ 5.5V 供給時)
- ユニバーサル・エリア(2.54mm ピッチ)を搭載
- フラッシュ・メモリ・プログラミング、オンチップ・デバッグに両対応(TOOL0, TOOL1 端子使用)
- マイコンの端子を周辺ボード・コネクタに配置した高拡張性
- 鉛(Pb)フリー対応品

ハードウェア仕様

CPU	μPD78F1845GC	メイン・クロック動作周波数	20MHz(ボード上に搭載)
搭載部品	CN1,CN2: 周辺ボードコネクタ(2.54mm ピッチ) 50pin ソケット x2(パッドのみ)		
	CN4,CN5: LIN コネクタ x2(パッドのみ), CN6: CAN コネクタ(パッドのみ)		
	FP1: 16pin コネクタ(MINICUBE2 接続用)		
	Power LED: 赤 x1(LED3)		
	評価用 LED: 黄 x2(LED1 は P156, LED2 は P157 へ接続)		
		評価用 SW: SW1(INTP0 へ接続)	
		メイン・クロック(OSC1): 20MHz 発振子(X1,X2 へ接続)	
動作電圧	2.7V ~ 5.5V(OSC1:20MHz 発振子使用時)		

寸法、部品配置など



基板のパターンについて:パターンをカットすることで、その回路はオープンとなります。

再度接続させたい場合は半田ショートしてください。

P156,P157 を使用する場合は LED の左のショートパッドをパターンカットしてください。

使用上の注意

・本製品に関してのサポートはお受けしておりません。初期不良の場合に限り、交換いたします。

The QB-78K0RFG3-TB is a target board used for evaluating microcontroller operations, using the QB-MINI2, the Renesas Electronics on-chip debug emulator with programming function (hereinafter referred to as MINICUBE2).

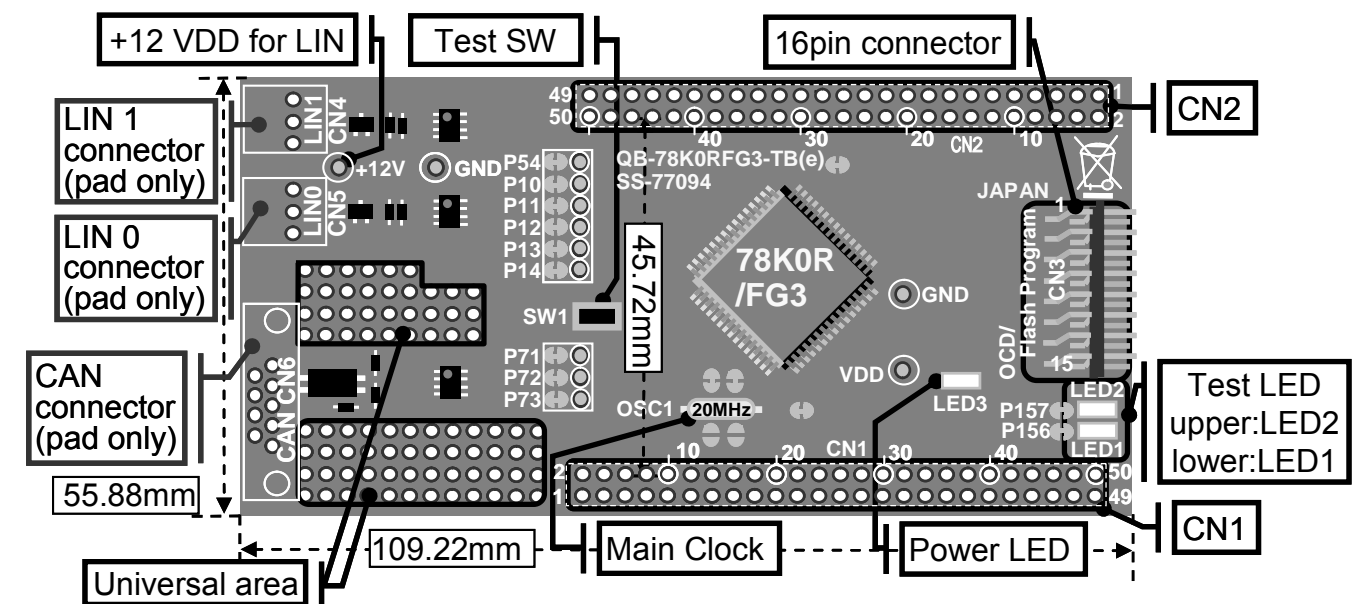
(1) 78K0R/FG3 target board (QB-78K0RFG3-TB) features

- Incorporates 78K0R/FG3 (μPD78F1845GC)
- A 20 MHz resonator mounted as main clock, high-speed operation enabled (@ 2.7 to 5.5 V)
- Equipped with universal area (2.54 mm pitch)
- Supports both flash memory programming and on-chip debugging (using TOOL0/TOOL1 pins)
- Highly extendable; peripheral board connectors are equipped with microcontroller pins
- Lead-free (Pb-free) product

(2) hardware specifications

CPU	μPD78F1845GC	Main clock operating frequency	20 MHz (mounted on board)
Embedded parts	CN1, CN2: Peripheral board connectors (2.54 mm pitch), 50-pin socket x 2 (pad only)		
	CN4, CN5: LIN connector x2 (pad only), CN6: CAN connector (pad only)		
	FP1: 16-pin connector (for MINICUBE2 connection)		
	Power LED: Red x 1 (LED3)		
	Test LED: Yellow x 2 (LED1 connected to P156, LED2 connected to P157)		
	Test SW: SW1 (connected to INTP0)		
		Main clock (OSC1): 20 MHz resonator (connected to X1 and X2)	
Operating voltage	2.7 to 5.5 V (when 20 MHz resonator used at OSC1)		

(3) Dimensions and parts layout



Pattern on the board: Splitting this wiring leaves open the relevant circuit.

To reconnect the circuit, short the circuit by soldering.

When using P156 and P157, cut off the short pad on the left side of LED.

(4) Notes on use

- Renesas Electronics will not provide any support for this board, but the board can be exchanged with a new product only when it has an initial failure.

