

本製品は、ルネサス エレクトロニクス製のプログラミング機能付きオンチップ・デバッグ・エミュレータ QB-MINI2 を使用して、マイコンの動作を試すためのターゲット・ボードです。

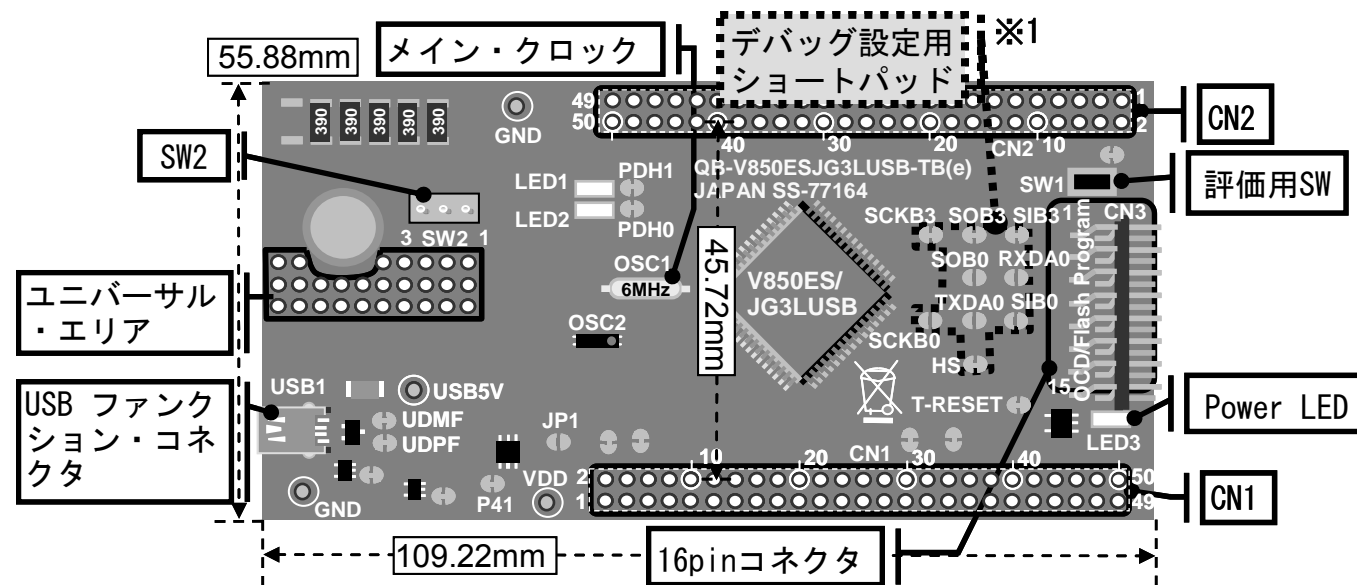
①V850ES/JG3-L(USB) ターゲット・ボード(QB-V850ESJG3LUSB-TB)の特徴

- V850ES/JG3-L(μPD70F3796GC)搭載
- 6MHz の発振子を搭載
- ユニバーサル・エリア(2.54mm ピッチ)を搭載
- フラッシュ・メモリ・プログラミング、オンチップ・デバッグに両対応(SIB3,SOB3,SCKB3,PCM0 端子使用)
- マイコンの端子を周辺ボード・コネクタに配置した高拡張性
- 鉛(Pb)フリー対応品

②ハードウェア仕様

CPU μPD70F3796GC	メイン・クロック動作周波数	USB 利用時 最大 16MHz(ボード上に発振子 6MHz 搭載)
	サブクロック動作周波数	32.768KHz(ボード上に搭載) VT-200-F SII 社製
搭載部品	CN1,CN2: 周辺ボードコネクタ(2.54mm ピッチ) 50pin ソケット x2(パッドのみ)	
	CN3: 16pin コネクタ(QB-MINI2 接続用)	
	Power LED: 赤 x1(LED3)	
	評価用 LED: 黄 x2(LED1 は PDH1,LED2 は PDH0 へ接続)	
	評価用 SW: SW1(INTP4 へ接続)	
	SW2: JP1,JP2 をショートでスーパーキャパシタ有効	
	USB1: USB コネクタ ミニ B	
	メイン・クロック(OSC1): 6MHz 発振子(X1,X2 へ接続)	
	サブクロック(OSC2): 32.768KHz 発振子(XT1,XT2 へ接続)	
動作電圧	3.0V~3.6V(OSC1:6MHz 発振子と USB 使用時)	

③寸法、部品配置など



基板上的パターンについて:パターンをカットすることで、その回路はオープンとなります。

再度接続させたい場合は半田ショートしてください。

PDH1,PDH0 を使用する場合は LED の右のショートパッドをパターンカットしてください。

回路図のパッドの表示 オープン: ショート:

\*1 オンチップ・デバッグ接続方式を変更できます。デバッグ設定用ショートパッドを下表のように設定してください。

接続方法	ショート	オープン
CSIF3(デフォルト)	SOF3, SIF3, SCKF3, HS	SOF0, SIF0, SCKF0, TXDA0, RXDA0
CSIF0	SOF0, SIF0, SCKF0, HS	SOF3, SIF3, SCKF3, TXDA0, RXDA0
UARTA	TXDA0, RXDA0	SOF0, SIF0, SCKF0, HS, SOF3, SIF3, SCKF3

④使用上の注意

・本製品に関するサポートはお受けしておりません。初期不良の場合に限り、交換いたします。

The QB-V850ESJG3L-TB is a target board used for evaluating microcontroller operations, using the QB-MINI2, the Renesas Electronics on-chip debug emulator with programming function.

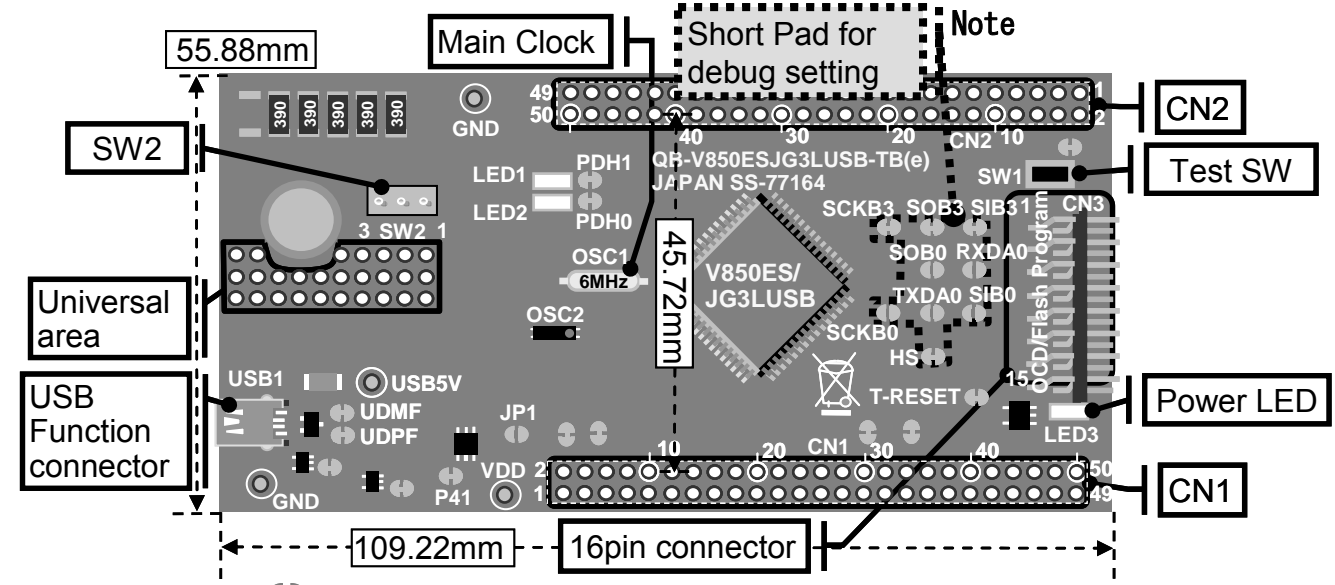
(1) V850ES/JG3-L(USB) target board (QB-V850ESJG3LUSB-TB) features

- Incorporates V850ES/JG3-L (μPD70F3796GC).
- A 6 MHz resonator is mounted
- Equipped with universal area (2.54 mm pitch)
- Supports both flash memory programming and on-chip debugging (using SIB3/SOB3/SCKB3/PCM0 pins)
- Highly extendable; peripheral board connectors are equipped with microcontroller pins
- Lead-free (Pb-free) product

(2) hardware specifications

CPU μPD70F3796GC	Main clock operating frequency	When USB used 16MHz max. (6MHz resonator mounted on board)
	Subclock operating frequency	32.768 KHz (mounted on board) VT-200-F SII Co.,Ltd.
Embedded parts	CN1, CN2: Peripheral board connectors (2.54 mm pitch), 50-pin socket × 2 (pad only)	
	CN3: 16-pin connector (for QB-MINI2 connection)	
	Power LED: Red × 1 (LED3)	
	Test LED: Yellow × 2 (LED1 connected to PDH1, LED2 connected to PDH0)	
	Test SW: SW1 (connected to INTP4)	
	SW2: JP1 and JP2 are short and effective a SUPER-CAPACITOR	
	USB1: USB connector mini B	
	Main clock (OSC1): 6 MHz resonator (connected to X1 and X2)	
	Subclock (OSC2): 32.768 KHz resonator (connected to XT1 and XT2)	
Operating voltage	3.0 to 3.6 V (when 6 MHz resonator used at OSC1 and USB)	

(3) Dimensions and parts layout



Pattern on the board: Splitting this wiring leaves open the relevant circuit ().

To reconnect the circuit, short the circuit by soldering ().

When using PDH1 and PDH0, cut off the short pad on the right side of LED.

Showing of the pad on circuit diagram. open: short:

Note: Connected method when on-chip debugging it by setting a short pad can be changed.

Connection method	Short	Open
CSIF3(Default)	SOF3, SIF3, SCKF3, HS	SOF0, SIF0, SCKF0, TXDA0, RXDA0
CSIF0	SOF0, SIF0, SCKF0, HS	SOF3, SIF3, SCKF3, TXDA0, RXDA0
UARTA	TXDA0, RXDA0	SOF0, SIF0, SCKF0, HS, SOF3, SIF3, SCKF3

(4) Notes on use

- Renesas Electronics will not provide any support for this board, but the board can be exchanged with a new product only when it has an initial failure.

