

本製品は、ルネサス エレクトロニクス製のプログラミング機能付きオンチップ・デバッグ・エミュレータ QB-MINI2(以下 MINICUBE2)を使用して、マイコンの動作を試すためのターゲット・ボードです。

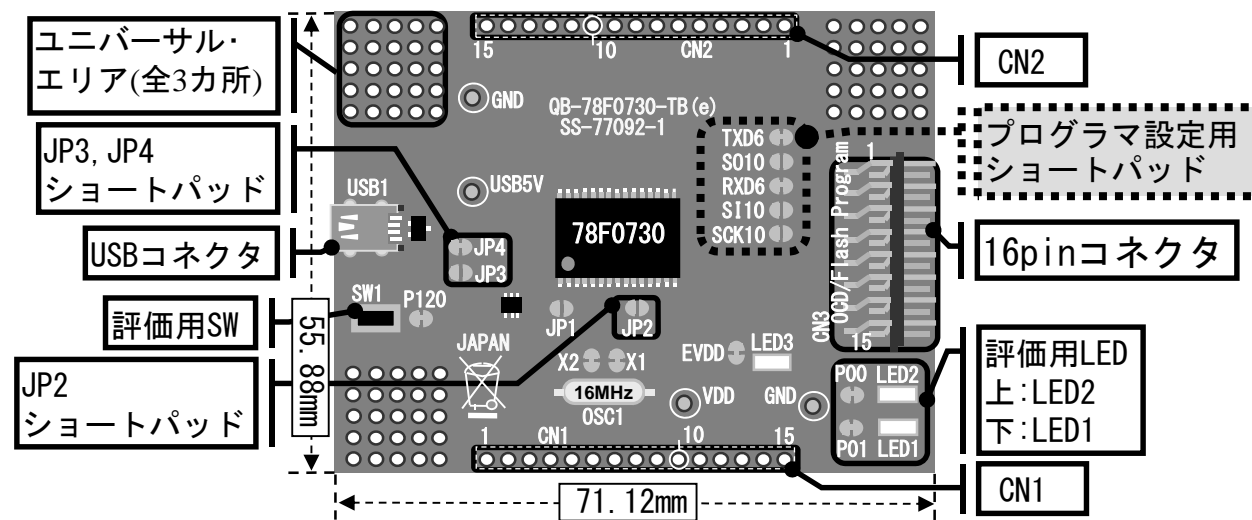
①78F0730 ターゲット・ボード(QB-78F0730-TB)の特徴

- 78F0730(μPD78F0730MC)搭載
- メイン・クロック 16MHz(発振子を搭載)で高速動作可能(4.0V~5.5V 供給時)
- ユニバーサル・エリア(2.54mm ピッチ)を搭載
- フラッシュ・メモリ・プログラミング(TxD6,RxD6 端子使用)、オンチップ・デバッグ(OCD1A,OCD1B 端子使用)に両対応
- マイコンの端子を周辺ボード・コネクタに配置した高拡張性
- 鉛(Pb)フリー対応品

②78F0730 ターゲット・ボード(QB-78F0730-TB)のハードウェア仕様

CPU μPD78F0730MC	メイン・クロック動作周波数	16MHz(ボード上に搭載)
搭載部品	CN1,CN2: 周辺ボードコネクタ(2.54mm ピッチ) 15pin ソケット x2(パッドのみ)	
	FP1: 16pin コネクタ(MINICUBE2 接続用)	
	Power LED: 赤 x1(LED3)	
	評価用 LED: 黄 x2(LED1 は P01,LED2 は P00 へ接続)	
	評価用 SW: SW1(INTPO へ接続)	
	メイン・クロック(Y1): 16MHz 発振子(X1,X2 へ接続)	
動作電圧	4.0V~5.5V(Y1:16MHz 発振子使用時)	

③寸法、部品配置など



基板上のパターン について:パターンをカットすることで、その回路はオープンとなります。

再度接続させたい場合は半田ショートしてください。

P00,P01 を使用する場合は LED の左のショートパッドをパターンカットしてください。

USB コネクタに 5V を供給する場合は JP2 をハンダショートし、USB5V 端子に外部電源(+5V)を接続してください。

JP4 をショートすると USBPC がハイレベル時に D+がプルアップされ、JP3 をショートするとロウレベル時に D+がプルアップされます。

JP3/JP4 はどちらか一方のみをショートします。

プログラミングの通信方式を CSI に変更する場合、TXD6/RXD6 をオープンにして、SO10/SI10/SCK10 をショートさせてください。

④使用上の注意

- ・本製品に関するサポートはお受けしておりません。初期不良の場合に限り、交換いたします。

The QB-78F0730-TB is a target board used for evaluating microcontroller operations, using the QB-MINI2, the Renesas Electronics on-chip debug emulator with programming function (hereinafter referred to as MINICUBE2).

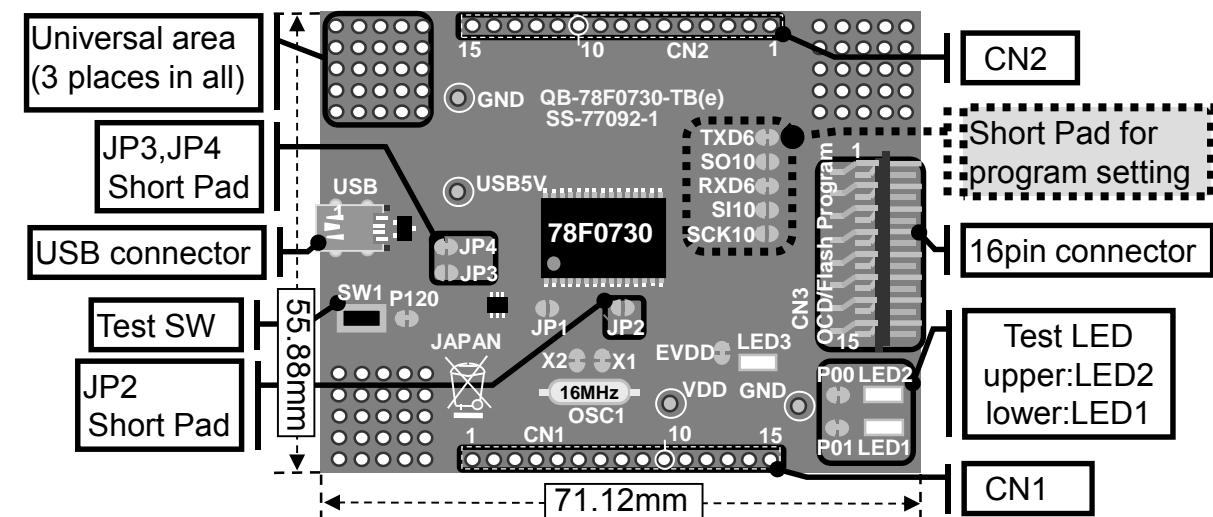
(1) 78F0730 target board (QB-78F0730-TB) features

- Incorporates 78F0730 (μPD78F0730MC).
- A 16 MHz resonator mounted as main clock, high-speed operation enabled (@ 4.0 to 5.5 V)
- Equipped with universal area (2.54 mm pitch)
- Supports both flash memory programming(using TxD6/RxD6 pins) and on-chip debugging (using OCD1A /OCD1B pins)
- Highly extendable; peripheral board connectors are equipped with microcontroller pins
- Lead-free (Pb-free) product

(2) 78F0730 target board (QB-78F0730-TB) hardware specifications

CPU μPD78F0730MC	Main clock operating frequency	16 MHz (mounted on board)
Embedded parts	CN1, CN2: Peripheral board connectors (2.54 mm pitch), 15-pin socket × 2 (pad only)	
	FP1: 16-pin connector (for MINICUBE2 connection)	
	Power LED: Red × 1 (LED3)	
	Test LED: Yellow × 2 (LED1 connected to P01, LED2 connected to P00)	
	Test SW: SW1 (connected to INTPO)	
	Main clock (Y1): 16 MHz resonator (connected to X1 and X2)	
Operating voltage	4.0 to 5.5 V(when 16 MHz resonator used at Y1)	

(3) Dimensions and parts layout



Pattern on the board: Splitting this wiring leaves open the relevant circuit ().

To reconnect the circuit, short the circuit by soldering ().

When using P00 and P01, cut off the short pad on the left side of LED.

Please connect external source (+ 5V) with USB5V of the terminal when you supply 5V to the USB connector, and solder JP2.

When JP4 is soldered, D+ is a pull-up by high-level of USBPC. When JP3 is soldered, D+ is a pull-up by low-level of USBPC.

Only either of JP3/JP4 is soldered. Please cut off TXD6/RXD6 when you change the communication method of the programming into CSI, and solder SO10/SI10/SCK10.

(4) Notes on use

- Renesas Electronics will not provide any support for this board, but the board can be exchanged with a new product only when it has an initial failure.

