

本製品は、ルネサス エレクトロニクス製のプログラミング機能付きオンチップ・デバッグ・エミュレータ QB-MINI2 を使用して、マイコンの動作を試すためのターゲット・ボードです。

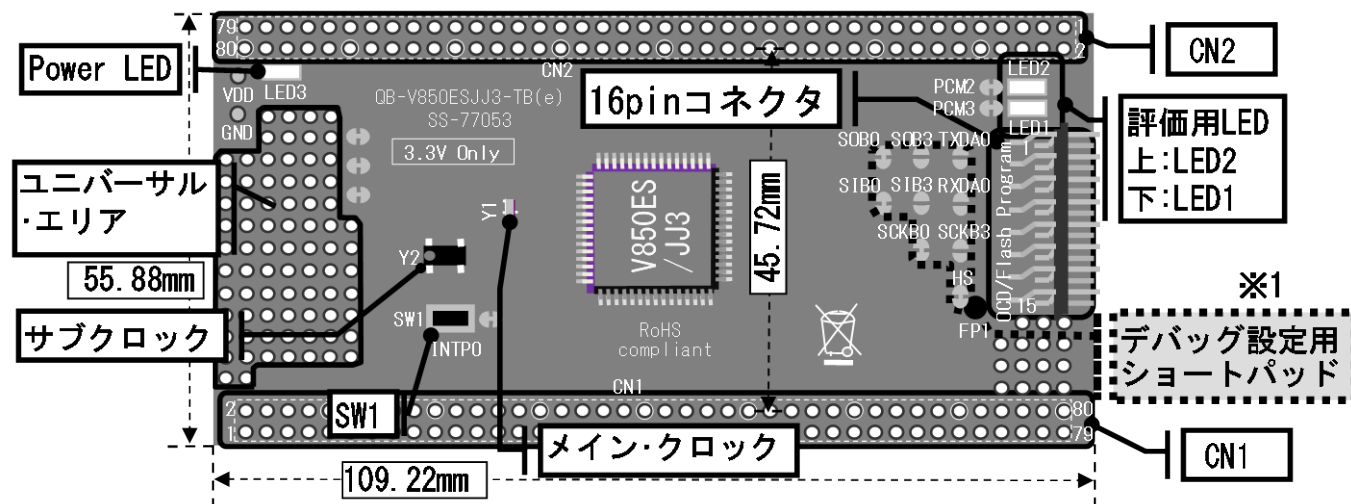
①V850ES/JJ3 ターゲット・ボード(QB-V850ESJJ3-TB)の特徴

- V850ES/JJ3 (μPD70F3746GJ)搭載
- 4MHz の発振子を搭載
- ユニバーサル・エリア(2.54mm ピッチ)を搭載
- フラッシュ・メモリ・プログラミング、オンチップ・デバッグ(SIB0,SOB0,SCKB0,PCM0 端子使用)に両対応
- マイコンの端子を周辺ボード・コネクタに配置した高拡張性
- 鉛(Pb)フリー対応品

②ハードウェア仕様

CPU	メイン・クロック動作周波数	最大 32MHz(ボード上の発振子 4MHz 搭載)
μPD70F3746GJ	サブクロック動作周波数	32.768KHz(ボード上に搭載)
搭載部品	CN1,CN2: 周辺ボードコネクタ(2.54mm ピッチ) 80pin ソケット x2(パッドのみ)	
	FP1:16pin コネクタ(QB-MINI2 接続用)	
	Power LED: 赤 x1(LED3)	
	評価用 LED: 黄 x2(LED1 は PCM3,LED2 は PCM2 へ接続)	
	SW: SW1(INTPO へ接続)	
	メイン・クロック(Y1): 4MHz 発振子(X1,X2 へ接続) サブ・クロック(Y2): 32.768KHz 発振子(XT1,XT2 へ接続)	
動作電圧	3.0V~3.6V	

③寸法、部品配置など



基板のパターンについて:パターンをカットすることで、その回路はオープンとなります。

再度接続させたい場合は半田ショートしてください。

PCM2,PCM3 を使用する場合は LED の左のショートパッドをパターンカットしてください。

回路図のパッドの表示 オープン: ○ ショート: ⊙

※1 オンチップデバッグ接続方式を変更できます。デバッグ設定用ショートパッドを下表のように設定してください。

接続方法	ショート	オープン
CSI0(デフォルト)	SOB0, SIB0, SCKB0, HS	SOB3, SIB3, SCKB3, TXDA0, RXDA0
CSI3	SOB3, SIB3, SCKB3, HS	SOB0, SIB0, SCKB0, TXDA0, RXDA0
UART0	TXDA0, RXDA0	SOB0, SIB0, SCKB0, HS, SOB3, SIB3, SCKB3

④使用上の注意

- ・本製品に関するサポートはお受けしておりません。初期不良の場合に限り、交換いたします。
- ・本製品を QB-MINI2 へ接続する場合は QB-MINI2 の電源選択スイッチを「3」または「T」でご使用ください。

The QB-V850ESJJ3-TB is a target board used for evaluating microcontroller operations, using the QB-MINI2, the Renesas Electronics on-chip debug emulator with programming function.

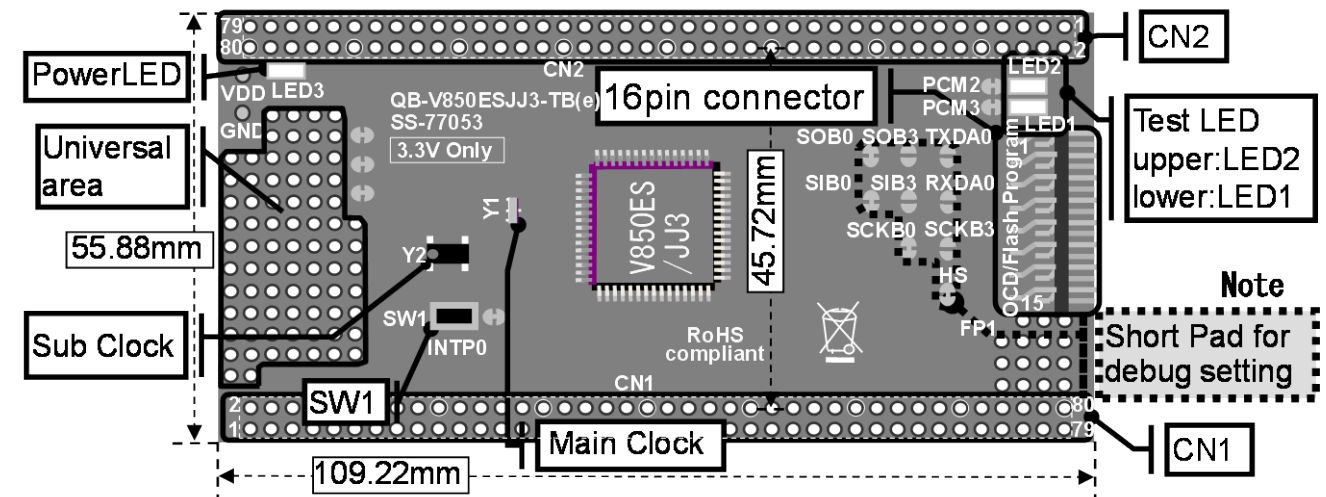
(1) V850/ESJJ3 target board (QB-V850ESJJ3-TB) features

- Incorporates V850ES/JJ3 (μPD70F3746GJ).
- A 4MHz resonator mounted
- Equipped with universal area (2.54 mm pitch)
- Supports both flash memory programming and on-chip debugging (using SIB0, SOB0,SCKB0 and PCM0 pin)
- Highly extendable; peripheral board connectors are equipped with microcontroller pins
- Lead-free (Pb-free) product

(2) hardware specifications

CPU	Main clock operating frequency	32 MHz max.(4MHz resonator mounted on board)
μPD70F3746GJ	Sub clock operating frequency	32.768KHz (mounted on board)
Embedded parts	CN1, CN2: Peripheral board connectors (2.54 mm pitch), 80-pin socket × 2 (pad only)	
	FP1: 16-pin connector (for QB-MINI2 connection)	
	Power LED: Red × 1 (LED3)	
	Test LED: Yellow × 2 (LED1 connected to PCM3, LED2 connected to PCM2)	
	SW: SW1 (connected to INTPO)	
	Main clock (Y1): 4 MHz resonator (connected to X1 and X2) Sub clock (Y2): 32.768 KHz resonator (connected to XT1 and XT2)	
Operating voltage	3.0 to 3.6 V	

(3) Dimensions and parts layout



Pattern on the board: Splitting this wiring leaves open the relevant circuit.

To reconnect the circuit, short the circuit by soldering.

When using PCM2 and PCM3, cut off the short pad on the right side of LED.

Showing of the pad on circuit diagram. open: ○ short: ⊙

Note: Connected method when on-chip debugging it by setting a short pad can be changed.

Connection method	Short	Open
CSI0 (Default)	SOB0, SIB0, SCKB0, HS	SOB3, SIB3, SCKB3, TXDA0, RXDA0
CSI3	SOB3, SIB3, SCKB3, HS	SOB0, SIB0, SCKB0, TXDA0, RXDA0
UART0	TXDA0, RXDA0	SOB0, SIB0, SCKB0, HS, SOB3, SIB3, SCKB3

(4) Notes on use

- Renesas Electronics will not provide any support for this board, but the board can be exchanged with a new product only when it has an initial failure.
- Please set the power supply selection switch of QB-MINI2 to [3] or [T] when you connect this board with QB-MINI2.

