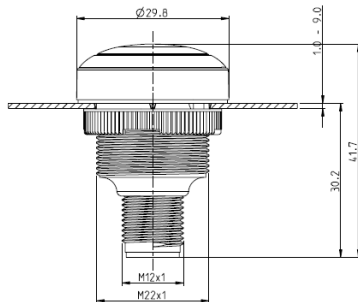




RAMO 22 I signal indicator

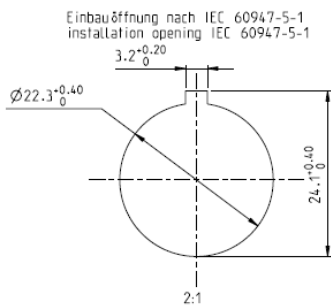
→ Allgemein / general information

Baureihe / series	RAMO I
Typ Bezeichnung / type description	RAMO 22 I signal indicator
Bundform / form of collar	Rund / round
Farbe des Frontrings / color of front ring	schwarz / black



→ Einbaumaßen / Dimensions

Bundmaß / dimensions of collar	29,8 mm
Bauhöhe / overall height	11,5 mm
Einbautiefe / Mounting depth	30,2 mm
Einbauöffnung / mounting hole	22,3 mm
Tasterraster / key grid	30 x 30 mm

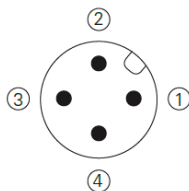


→ Technische Angaben / technical data

Befestigung / mounting	Gewinding / threaded ring
Drehmoment für Gewinding / torque for nut ring	max. 1,2 N
Anschluss rückseitig / rear connection	M12, a-codiert, 4 pole

→ Elektrische Angaben / electrical data

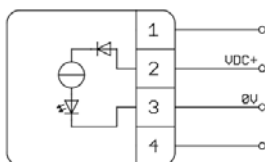
Beleuchtung / illumination	SMT LED
LED Stromversorgung / LED power supply	+24 V DC



Standard M12x1,5, a-codiert

→ Sonstige Angaben / other specifications

Betriebstemperatur / operating temperature	-25 °C to +70 °C
Lagertemperatur / storage temperature	-40 °C to +80 °C
Schutzart frontseitig / degree of protection from front side	IP66, IP67, IP69K
Schutzart rückseitig / degree of protection from back side	IP66 (acc. to used plug-in connector IP67 or IP69K)
Umweltbeständigkeit / resistance to environment	acc. to IEC 60068-2-14, -30, -33, -78
ROHS konform / compliant	Ja / yes
REACH konform / compliant	Ja / yes



Technische Angaben sind annähernd und dienen nur der groben Orientierung bei der Produktwahl. Änderungen und Irrtümer bleiben vorbehalten. Bilder und sonstige Darstellungen ähnlich. Weitere Informationen unter www.rafi.de unter Impressum / Datenschutz.
Technical specifications are only approximate and should be used only for product selection. Subject to change and errors excepted. Images and other depictions alike. For more information, go to Imprint / Data protection at www.rafi.de