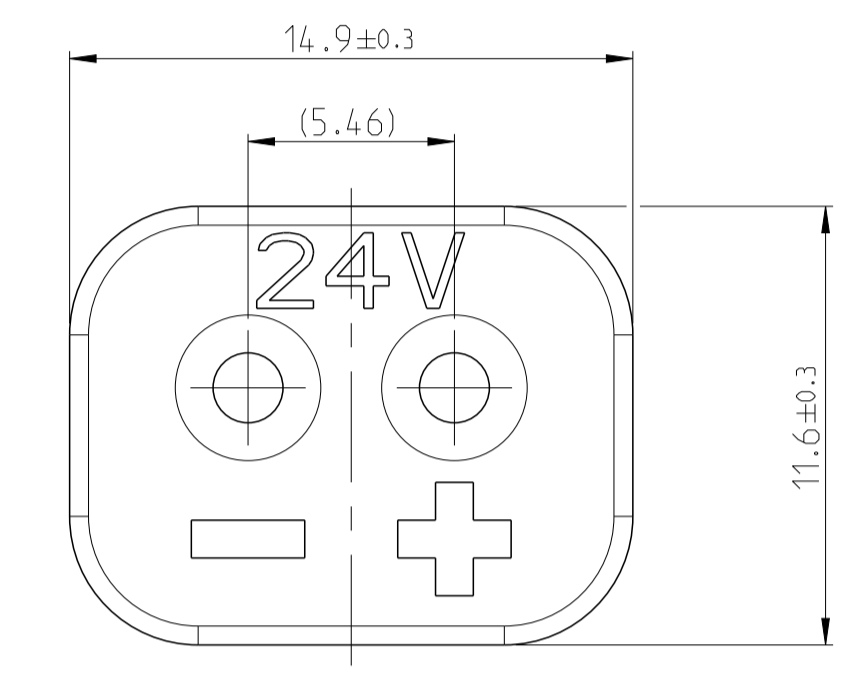
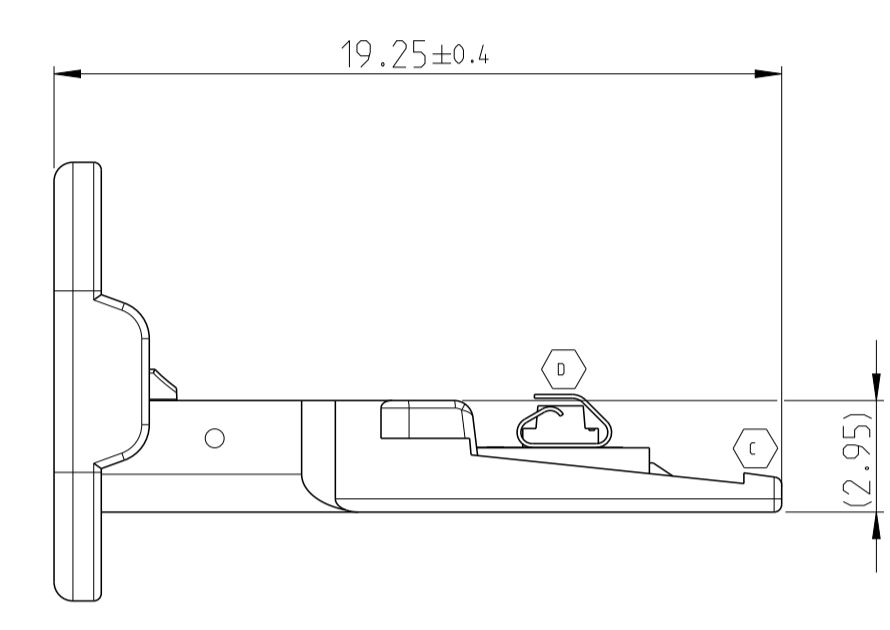
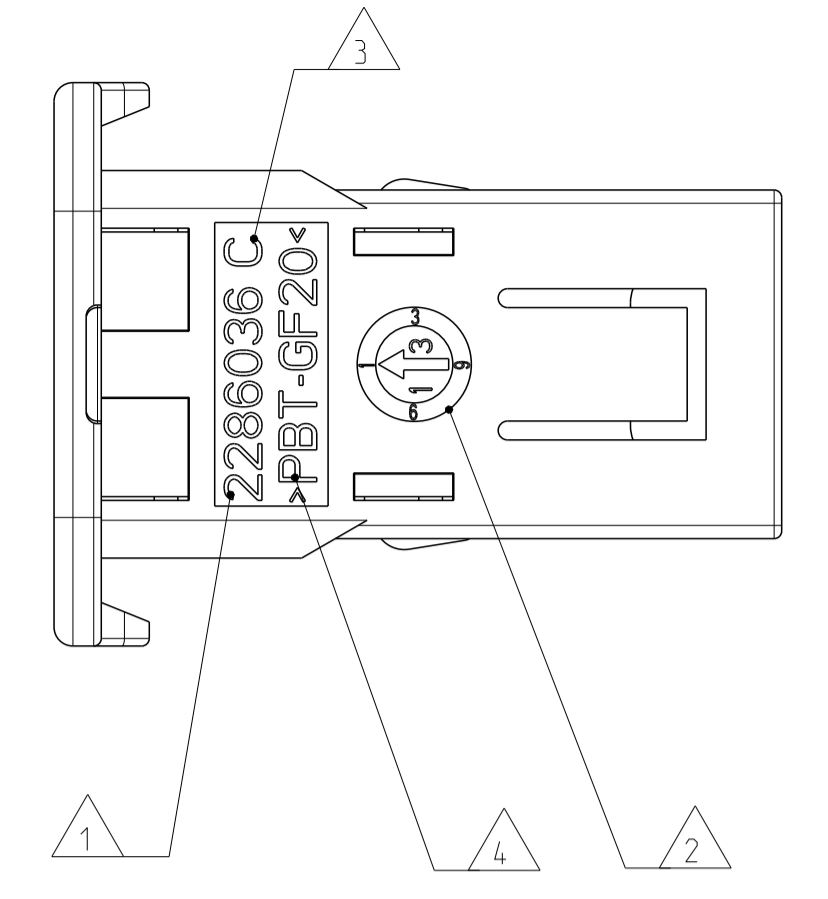
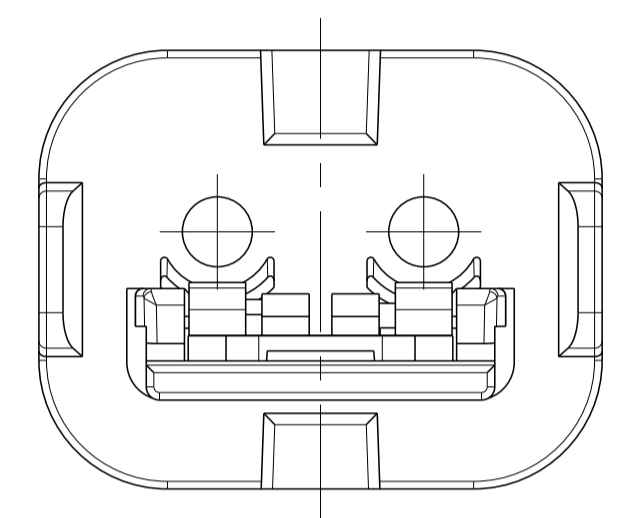


AS SHOWN 0-2286014-1
 wie gezeigt

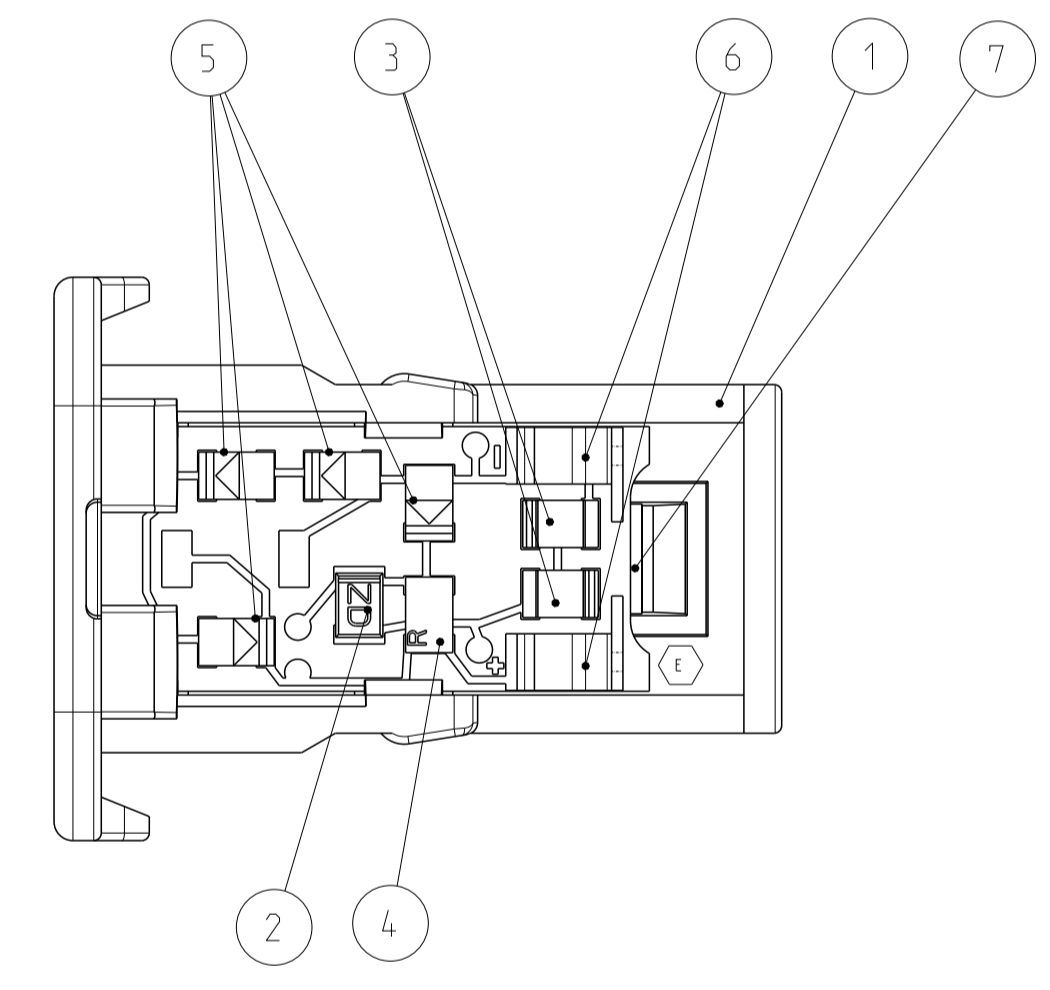
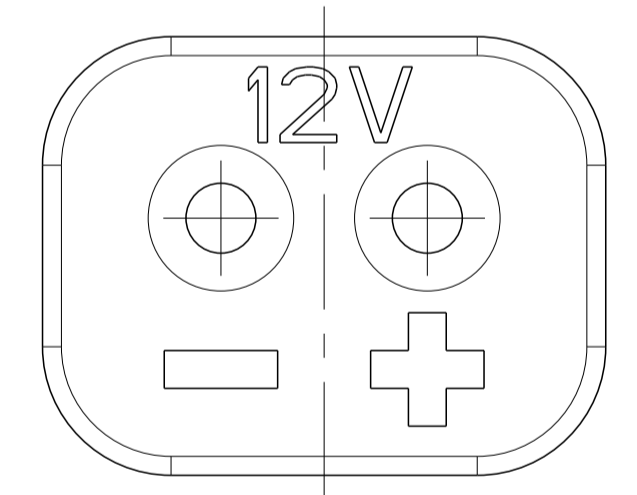


LOC	DIST	REVISIONS					
A1	-	P	LTN	DESCRIPTION	DATE	DWN	APVD
PROJECT NO.: PBJ-12-5824		B1		DEUTSCH PN CORRECTED. FOR DETAILS SEE PCN E-15-001495	29JAN2015	DR	CF
		C		TPA MODIFIED. FOR DETAILS SEE PCN E-15-003634	05MAR2015	CS	CF
		D		POSITION OF SMD SPRING MODIFIED	12MAY2015	CS	CF
		E		PCB MODIFIED. FOR DETAILS SEE PCN E-15-009190	17JUN2015	CS	CF

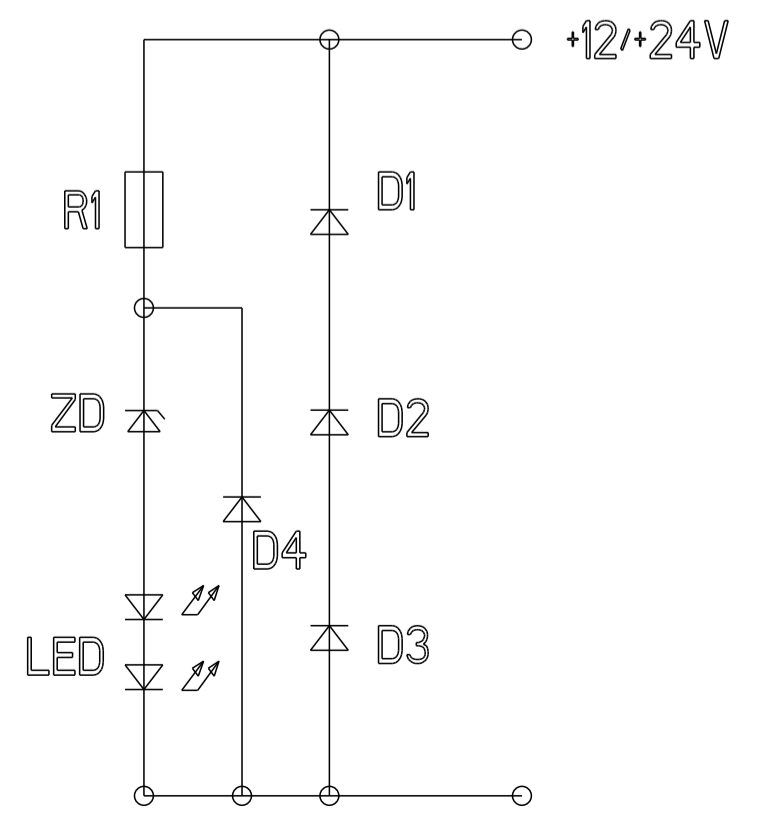
NOTES

- Bemerkungen
- TE COMPONENT PART NO.
TE Bauteile Nr.
 - DATE CLOCK OF THE SINGLE PART
Datumsuhr der Einzelteile
 - LETTER-INSERT FOR THE REVISION STATUS OF THE COMPONENT MOULD
Schriftsatz fuer Aenderungszustand des Bauteil Werkzeuges
 - MATERIAL MARKING
Werkstoffkennzeichnung
 - SUITABLE COUNTERPART DT06-2S (LED). SEE DRAWING: 2286003
passendes Gegenstueck DT06-2S (LED). siehe Zeichnung: 2286003
 - MALFUNCTION CAUSED BY LAQUER IS NOT COVERED BY TE WARRANTY
Funktionsbeeinträchtigung durch Lackieren. Liegt nicht im Einfluss und Gewährleistungsumfang von TE
 - PLASTIC TRAY (ESD PROTECTED) PACKAGING IN CORRUGATED BOX
Produkttraeger (ESD sicher) im Versandkarton

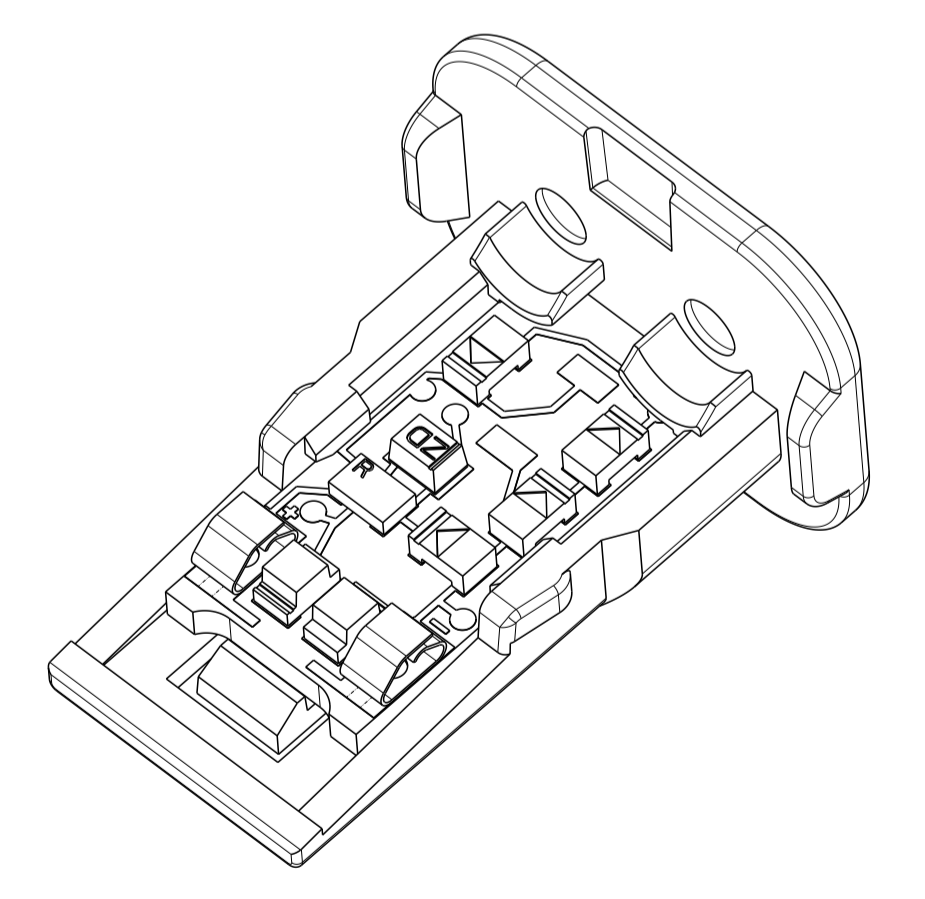
AS SHOWN 0-2286014-2
 wie gezeigt



WIRING DIAGRAM FOR 0-2236711-1/-2 AS SHOWN
 VARIANT 1 (12V / 24V DC)
 Schaltplan Variante 1



APPLICATION	TE ORDER-NO.	DEUTSCH-NO.	REV.	POS.	QTY	MATERIAL	COLOUR	DESCRIPTION	ITEM
Anwendung	TE Bestell-Nr.	Deutsch-Nr.			Stück		Farbe	Beschreibung	
12V VERSION	0-2286014-2	W2S-SDT-12V	E	7	1	-	-	PCB LAMINATE Leiterplatte	2
				6	2	-	SILVER silber	TYP: SMD SPRING CONTACT SMD Federkontakt	
				5	4	-	-	SMD DIODE TS4148 TYP: 0805	
				4	1	-	-	RESISTOR R120Ω, TYP 0805 Widerstand R120Ω, TYP 0805	
				3	2	-	RED rot	SMD-LED (RED) TYP: 0805	
				2	1	-	-	Zener Diode; 6V; TYP: 0805	
				1	1	PBT-GF20	YELLOW gelb	TPA (WEDGE) Verriegelungskeil	
24V VERSION	0-2286014-1	W2S-SDT-24V	E	7	1	-	-	PCB LAMINATE Leiterplatte	1
				6	2	-	SILVER silber	TYP: SMD SPRING CONTACT SMD Federkontakt	
				5	4	-	-	SMD DIODE TS4148 TYP: 0805	
				4	1	-	-	RESISTOR R120Ω, TYP 0805 Widerstand R120Ω, TYP 0805	
				3	2	-	RED rot	SMD-LED, (RED) TYP: 0805	
				2	1	-	-	Zener Diode; 18V; TYP: 0805	
				1	1	PBT-GF20	RED rot	TPA (WEDGE) Verriegelungskeil	



TOLERANCES UNLESS OTHERWISE SPECIFIED ACC. TO DIN 16901-140 CENTRIC TO NOMINAL DIMENSION. EDITION 1982-11 SHALL APPLY. Feinmaßtoleranzen nach DIN 16901-140. Es gilt die Ausgabe 1982-11.

DIESE ZEICHNUNG IST EIN KONTROLLIERTES DOKUMENT. DIMENSIONEN UND TOLERANZEN GEMAESS GPS (ISO STANDARDS).

THIS DRAWING IS A CONTROLLED DOCUMENT. DIMENSIONING AND TOLERANCING PER GPS (ISO STANDARDS).

DIMENSIONS: MASSENMAEßEN: mm	TOLERANCES UNLESS OTHERWISE SPECIFIED: ALLGEMEINER TOLERANZ ACC. TO ISO 8015	DWN: C. Goelz	05FEB2014	NAME: TPA LED ASSY TPA LED Baugruppe W2S WEDGE WITH LED
1 PLC ±	2 PLC ±	3 PLC ±	4 PLC ±	
FINISH/SCHLÜSSELFÄRBE: SEE TABLE	FINISH/SCHLÜSSELFÄRBE: SEE TABLE	CHK: C. Finzer	06FEB2014	RESTRICTED TO: NUR FÜR: -
MATERIAL: SEE TABLE	SEE TABLE	APVD: C. Eberwein	06FEB2014	Customer Drawing
SCALE: 5:1	SHEET: 1	OF: 1	REV: E	